



DFS60S-BH0A01024

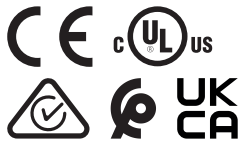
DFS60S Pro

VEILIGHEIDSENCODER

SICK
Sensor Intelligence.



Afbeelding kan afwijken



Bestelinformatie

Type	Artikelnr.
DFS60S-BHOA01024	1070431

Meer apparaatuitvoeringen en accessoires → www.sick.com/DFS60S_Pro

Gedetailleerde technische specificaties

Veiligheidstechnische karakteristieken

Safety Integrity Level	SIL 2 (IEC 61508), SILCL2 (IEC 62061) ¹⁾
Performance level	PL d (EN ISO 13849) ¹⁾
Categorie	3 (EN ISO 13849)
PFH (gemiddelde waarschijnlijkheid van gevaarlijk falen en/of defect per uur)	$1,7 \times 10^{-8}$ ²⁾
T_M (gebruiksduur)	20 jaren (EN ISO 13849)
Veiligheidsgerichte meetstap	0,09°, Kwadratuuranalyse
Veiligheidsgerichte meetnauwkeurigheid	± 0,09°

¹⁾ Voor gedetailleerde informatie over de exacte uitvoering van uw machine/installatie kunt u contact opnemen met de bevoegde SICK-dochteronderneming.

²⁾ De aangegeven waarden hebben betrekking op een diagnosesedekkingsgraad van 99% die door het externe aandrijfsysteem moet worden bereikt en 95 °C bedrijfstemperatuur.

Performance

Sinus-/cosinusperioden per omwenteling	1.024
Meetstap	0,3°, Bij interpolatie van sinus-cosinus signalen met bijv. 12 bit ¹⁾
Integrale non-lineariteit	Typ. ± 45" (bij ontspannen stator koppeling)
Differentiële non-lineariteit	± 7"

¹⁾ Niet veiligheidsgericht.

Interfaces

Communicatie-interface	Incrementeel
Communicatie-interface detail	Sin/Cos ¹⁾
Aantal signaalkanalen	6-kanaals

¹⁾ 1,0 V_{SS} (differentieel).

²⁾ Op basis van deze tijd kunnen geldige posities worden afgelezen.

Initialisatietijd	50 ms ²⁾
Outputfrequentie	≤ 153,6 kHz
Opgenomen vermogen	≤ 0,7 W (Onbelast)
Lastweerstand	≥ 120 Ω

¹⁾ 1,0 V_{SS} (differentieel).

²⁾ Op basis van deze tijd kunnen geldige posities worden afgelezen.

Elektrisch

Aansluittype	Stekker, M23, 12-pins, Radiaal
Voedingsspanning	4,5 ... 32 V
Referentiesignaal, aantal	1
Referentiesignaal, positie	90°, Elektrisch, logisch gekoppeld met sinus en cosinus
Ompoolbeveiligd	✓
Beschermingsklasse	III (Volgens DIN EN 61140)
Korstluitvastheid van de outputs	✓ ¹⁾

¹⁾ Kortsluiting met een ander kanaal of GND toegestaan voor max. 30 s. Bij U_S ≤ 12 V extra kortsluiting met U_S toegestaan voor max. 30 s.

Mechanica

Mechanische uitvoering	Blinde holle as
Asdiameter	15 mm Met spie
Gewicht	Ca. 0,25 kg ¹⁾
Materiaal, as	Roestvast staal
Materiaal, flens	Spuitgegoten zink
Materiaal, behuizing	Gegoten aluminium
Draaimoment bij start	≤ 0,8 Ncm (+20 °C)
Draaimoment bij bedrijf	≤ 0,6 Ncm (+20 °C)
Toegestane asbeweging statisch	± 0,3 mm (Radiaal) ± 0,5 mm (Axiaal)
Toegestane asbeweging dynamisch	± 0,05 mm (Radiaal) ± 0,1 mm (Axiaal)
Bedrijfstoerental	≤ 6.000 min ⁻¹ ²⁾
Traagheidsmoment rotor	56 gcm ²
Levensduur lagers	3,6 x 10 ⁹ omwentelingen ³⁾
Hoekversnelling	≤ 500.000 rad/s ²

¹⁾ Met betrekking tot encoder met stekker.

²⁾ Zelfopwarming van ca. 3,0 K per 1.000 min⁻¹ met betrekking tot het toelaatbare bedrijfstemperatuurbereik in acht nemen.

³⁾ Bij maximaal toerental en maximale temperatuur.

Omgevingsgegevens

EMC	Conform EN 61000-6-2, EN 61000-6-3 en IEC 61326-3-1
Isolatieklasse	IP65 (IEC 60529) ¹⁾

¹⁾ Bij stekker met ingestoken contraststekker minimaal IP65.

²⁾ Zelfopwarming van ca. 3,0 K per 1.000 min⁻¹ met betrekking tot het toelaatbare bedrijfstemperatuurbereik in acht nemen.

³⁾ Getest in bedrijf met vectorlengtebewaking.

Toegestane relatieve luchtvochtigheid	90 % (Bedauwing niet toegestaan)
Bedrijfstemperatuurbereik	-30 °C ... +95 °C ²⁾
Opslagtemperatuurbereik	-30 °C ... +85 °C, Zonder verpakking
Weerstandsvermogen bij schokken	100 g, 6 ms (EN 60068-2-27) ³⁾
Weerstandsvermogen bij trillingen	10 g, 10 Hz ... 1.000 Hz (EN 60068-2-6)

¹⁾ Bij stekker met ingestoken contrastekker minimaal IP65.

²⁾ Zelfopwarming van ca. 3,0 K per 1.000 min⁻¹ met betrekking tot het toelaatbare bedrijfstemperatuurbereik in acht nemen.

³⁾ Getest in bedrijf met vectorlengtebewaking.

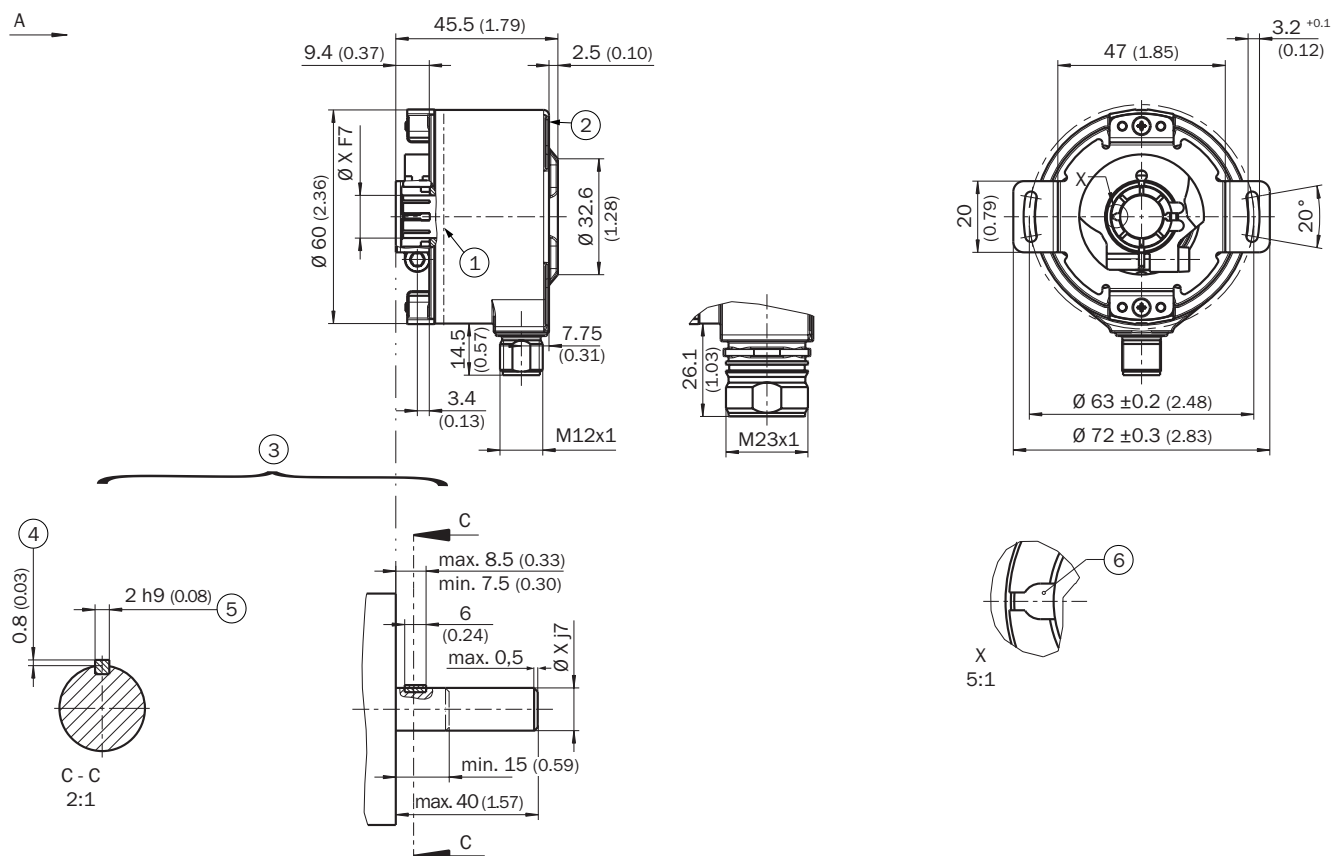
Certificaten

EU declaration of conformity	✓
UK declaration of conformity	✓
ACMA declaration of conformity	✓
Moroccan declaration of conformity	✓
China RoHS	✓
cULus certificate	✓
EC-Type-Examination approval	✓
Information according to Art. 3 of Data Act (Regulation EU 2023/2854)	✓

Classificaties

ECLASS 5.0	27270501
ECLASS 5.1.4	27270501
ECLASS 6.0	27270590
ECLASS 6.2	27270590
ECLASS 7.0	27270501
ECLASS 8.0	27270501
ECLASS 8.1	27270501
ECLASS 9.0	27270501
ECLASS 10.0	27270501
ECLASS 11.0	27270501
ECLASS 12.0	27270501
ETIM 5.0	EC001486
ETIM 6.0	EC001486
ETIM 7.0	EC001486
ETIM 8.0	EC001486
UNSPSC 16.0901	41112113

Maattekening Blinde holle as, radiale stekker M12 en M23

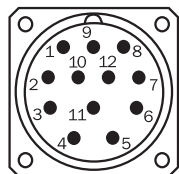


Afmetingen in mm (inch)

Algemene toleranties volgens DIN ISO 2768-mk

- ① Meetpunt Bedrijfstemperatuur (vrij te kiezen, telkens op het oppervlak rondom op de behuizing, ca. 3 mm van de flens verwijderd)
- ② Meetpunt trillingen (telkens aan de voorkant van de behuizing, ca. 3 mm van de rand van de behuizing)
- ③ Installeringsgegevens
- ④ max. 0,4 bij $\varnothing 5/8''$
- ⑤ Spie DIN 6885-A 2x2x6
- ⑥ Spiegroef

PIN-toewijzing

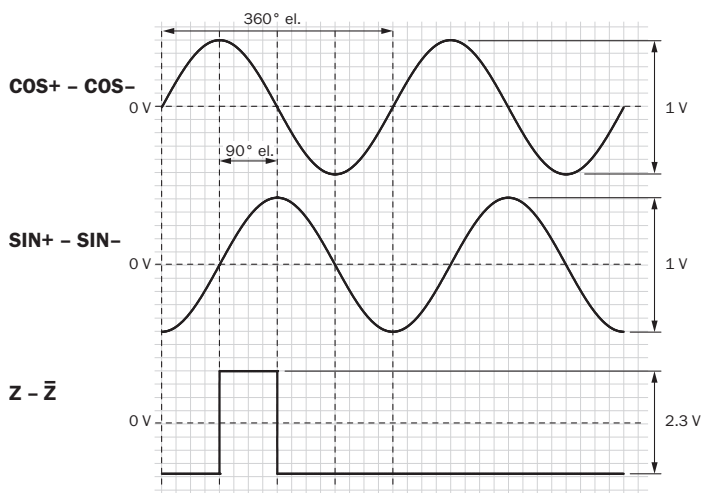


Aanzicht apparaatstekker M23 aan encoder

PINStekker M12, 8-pins	PINStekker M23, 12-pins	Draadkleur (kabel aansluiting)	Signaal	Toelichting
1	6	Bruin	- COS	Signaalleiding
2	5	Wit	+ COS	Signaalleiding
3	1	Zwart	- SIN	Signaalleiding

PINStekker M12, 8-pins	PINStekker M23, 12-pins	Draadkleur (kabel aansluiting)	Signaal	Toelichting
4	8	Roze	+ SIN	Signaalleiding
5	4	Geel	Z^-	Signaal (niet gebruiken voor veiligheidsgeregelateerde bedrijfsmodi)
6	3	Paars	Z	Signaal (niet gebruiken voor veiligheidsgeregelateerde bedrijfsmodi)
7	10	Blauw	GND	Massa-aansluiting
8	12	Rood	U_S	Voedingsspanning (potentiaalvrij naar de behuizing)
-	9	-	N.C.	Niet in gebruik
-	2	-	N.C.	Niet in gebruik
-	11	-	N.C.	Niet in gebruik
-	7	-	N.C.	Niet in gebruik
Isolatie	Isolatie	Isolatie	Isolatie	Scherf met encoderbehuizing verbonden. Scherm aan encoderzijde met behuizing verbonden. Aan controllerzijde met aarde verbinden.

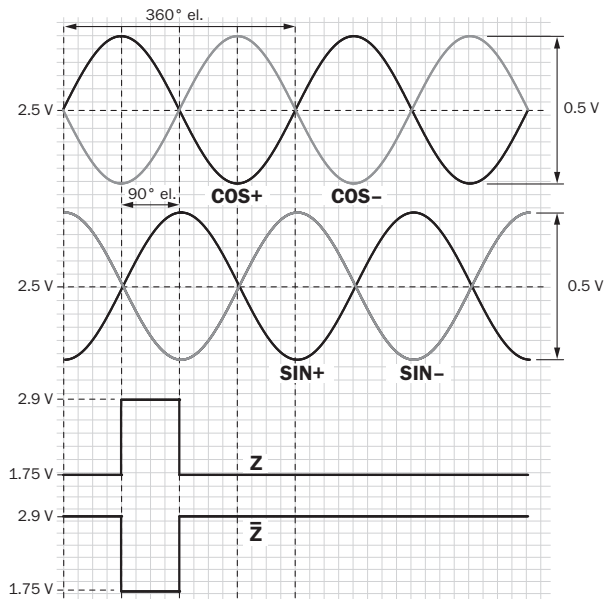
Diagrammen Interfacesignalen SIN/COS na verschilvorming



Bij draaiing van de as met de klok mee en blik in richting 'A' (zie maatschets)

Voedingsspanning	Output
4,5 V ... 5,5 V	Sin/Cos 1,0 V _{SS}

Diagrammen Interfacesignalen SIN/COS vóór verschilvorming



Bij draaiing van de as met de klok mee en blik in richting 'A' (zie maatschets)

Signaal	Interfacesignalen	Interfacesignalen vóór verschilvorming	Signaaloffset
+ SIN- SIN+ COS- COS	Analoog, differentieel	$0,5 V_{SS} \pm 20 \%$	$2,5 V \pm 10 \%$
ZZ_	Digitaal differentieel	Low: $1,75 V \pm 15 \%$ High: $2,90 V \pm 15 \%$	-

SICK IN ÉÉN OOGOPSLAG

SICK is één van de toonaangevende fabrikanten van intelligente sensoren en sensoroplossingen voor industriële toepassingen. Ons unieke aanbod van producten en services is de perfecte basis voor een veilige en efficiënte besturing van processen, voor de bescherming van mensen tegen ongevallen en het voorkomen van milieuverontreiniging.

Wij hebben uitgebreide ervaring in diverse uiteenlopende domeinen en kennen grondig de branchespecifieke processen en eisen. Zo kunnen wij met intelligente sensoren precies de oplossingen leveren die onze klanten nodig hebben. In onze testcentra in Europa, Azië en Noord-Amerika worden systeemoplossingen voor onze klanten getest en geoptimaliseerd. Dat alles maakt van ons een betrouwbare leverancier en R&D-partner.

Onze uitgebreide services vervolledigen ons aanbod. Met onze SICK LifeTime Services ondersteunen we u tijdens de gehele levenscyclus van de machine en zorgen we voor veiligheid en productiviteit.

Dat is voor ons “Sensor Intelligence”.

WERELDWIJD BIJ U IN DE BUURT:

Contactpersonen en andere vestigingen → www.sick.com