



AHM36A-BBCC014x12

AHS/AHM36

ABSOLUTE ENCODERS

SICK
Sensor Intelligence.



Afbeelding kan afwijken



Bestelinformatie

Type	Artikelnr.
AHM36A-BBCC014x12	1070098

Meer apparaatuitvoeringen en accessoires → www.sick.com/AHS_AHM36

Gedetailleerde technische specificaties

Veiligheidstechnische karakteristieken

MTTF_D (gemiddelde tijd tot een gevaarlijke uitval)	270 jaren (EN ISO 13849-1) ¹⁾
--	--

¹⁾ Bij dit product gaat het om een standaardproduct en geen veiligheidscomponent in de zin van de machinerichtlijn. Berekening op basis van nominale last van de componenten, gemiddelde omgevingstemperatuur 40 °C, inzetfrequentie 8760 h/a. Alle elektronische uitvallen worden gezien als gevaarlijke uitvallen. Voor nadere informatie zie documentnr. 8015532.

Performance

Aantal stappen per omwenteling (max. resolutie)	16.384 (14 bit)
Aantal omwentelingen	4.096 (12 bit)
Max. resolutie (aantal stappen per omwenteling x aantal omwentelingen)	14 bit x 12 bit (16.384 x 4.096)
Foutgrenzen G	0,35° (Bij 20 °C) ¹⁾
Standaardafwijking bij herhaling σ,	0,2° (Bij 20 °C) ²⁾

¹⁾ Volgens DIN ISO 1319-1, positie van bovenste en onderste foutgrens afhankelijk van inbouwsituatie, aangegeven waarde heeft betrekking op symmetrische positie d.w.z. afwijkingen in bovenste en onderste richting hebben dezelfde waarde.

²⁾ Volgens DIN ISO 55350-13; 68,3% van de gemeten waarde liggen binnen het aangegeven beleid.

Interfaces

Communicatie-interface	CANopen
Gegevensprotocol	CANopen CiA DS-301 V4.02, CiA DSP-305 LSS, Encoder Profile: - CiA DS-406, V3.2. - Class C2
Adresinstelling	0 ... 127, default: 5
Datatransmissiesnelheid (baudrate)	20 kbit/s ... 1.000 kbit/s, default: 125 kbit/s

¹⁾ Op basis van deze tijd kunnen geldige posities worden afgelezen.

²⁾ Zie accessoires.

Initialisatietijd	2 s ¹⁾
Procesgegevens	Positie, Snelheid, Temperatuur
Parametreergegevens	Aantal stappen per omwenteling Aantal omwentelingen PRESET Telrichting Frequentie voor snelheidsberekening Eenheid voor output van snelheidswaarde Ronde-asfunctionaliteit Elektronische nokken (2 kanalen x 8 nokken)
Beschikbare diagnosegegevens	Minimale en maximale temperatuur Maximale snelheid Power-On teller Bedrijfsurenteller Power-On / Motion Teller voor richtingsveranderingen / aantal bewegingen cw / aantal bewegingen ccw Minimale en maximale bedrijfsspanning
Statusinformatie	CANopen-status met status-LED
Busafsluiting	Via externe eindweerstand ²⁾

¹⁾ Op basis van deze tijd kunnen geldige posities worden afgelezen.

²⁾ Zie accessoires.

Elektrisch

Aansluittype	Stekker, M12, 5-pins, Universeel
Voedingsspanning	10 ... 30 V
Opgenomen vermogen	≤ 1,5 W (Onbelast)
Ompoolbeveiligd	✓

Mechanica

Mechanische uitvoering	Blinde holle as
Asdiameter	8 mm
Eigenschap van de as	Klemming vooraan
Gewicht	0,12 kg ¹⁾
Materiaal, as	Roestvast staal
Materiaal, flens	Aluminium
Materiaal, behuizing	Zink
Draaimoment bij start	1 Ncm (+20 °C)
Draaimoment bij bedrijf	< 1 Ncm (+20 °C)
Toegestane asbeweging statisch	± 0,3 mm, ± 0,3 mm (Radiaal, Axiaal)
Toegestane asbeweging dynamisch	± 0,1 mm (Radiaal) ± 0,1 mm (Axiaal)
Bedrijfstoerental	≤ 6.000 min ⁻¹ ²⁾
Traagheidsmoment rotor	15 gcm ²
Levensduur lagers	2,0 x 10 ⁹ omwentelingen
Hoekversnelling	≤ 500.000 rad/s ²

¹⁾ Met betrekking tot apparaten met stekker.

²⁾ Bij bepaling van het bedrijfstemperatuurbereik rekening houden met een eigen opwarming van 3,5 K per 1.000 min⁻¹.

Omgevingsgegevens

EMC	Conform EN 61000-6-2 eb EN 61000-6-3
------------	--------------------------------------

Isolatieklasse	IP66 (IEC 60529) IP67 (IEC 60529)
Toegestane relatieve luchtvochtigheid	90 % (Bedauwing niet toegestaan)
Bedrijfstemperatuurbereik	-40 °C ... +85 °C
Opslagtemperatuurbereik	-40 °C ... +100 °C, Zonder verpakking
Weerstandsvermogen bij schokken	100 g, 6 ms (EN 60068-2-27)
Weerstandsvermogen bij trillingen	20 g, 10 Hz ... 2.000 Hz (EN 60068-2-6)

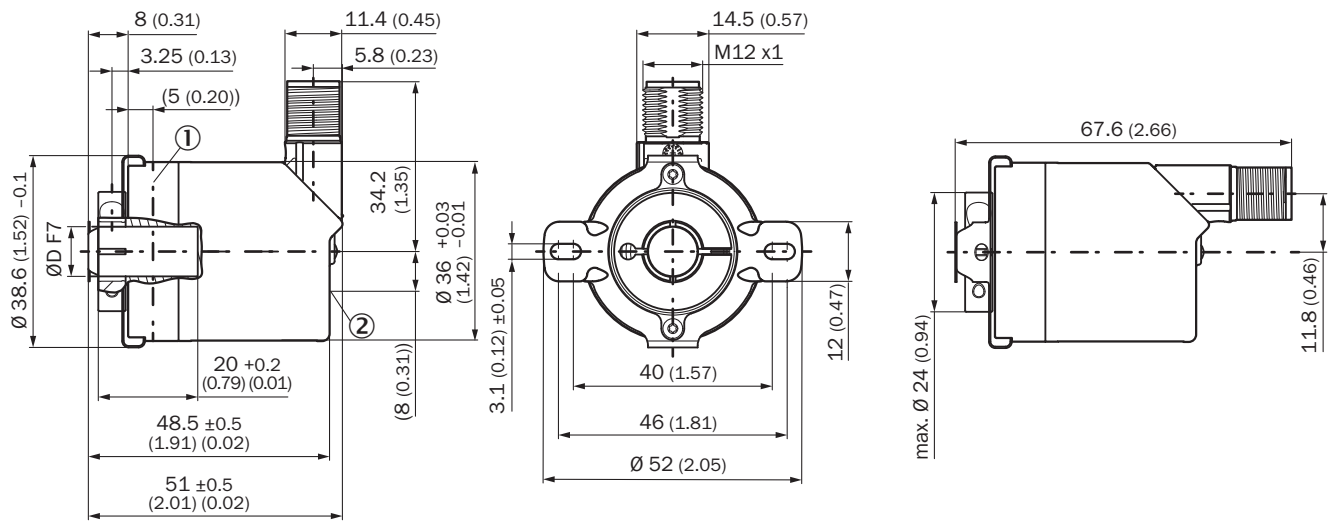
Certificaten

EU declaration of conformity	✓
UK declaration of conformity	✓
ACMA declaration of conformity	✓
Moroccan declaration of conformity	✓
China RoHS	✓
cTUVus-certificaat	✓
CANopen certificate	✓
ECE test certificate	✓
Information according to Art. 3 of Data Act (Regulation EU 2023/2854)	✓

Classificaties

ECLASS 5.0	27270502
ECLASS 5.1.4	27270502
ECLASS 6.0	27270590
ECLASS 6.2	27270590
ECLASS 7.0	27270502
ECLASS 8.0	27270502
ECLASS 8.1	27270502
ECLASS 9.0	27270502
ECLASS 10.0	27270502
ECLASS 11.0	27270502
ECLASS 12.0	27270502
ETIM 5.0	EC001486
ETIM 6.0	EC001486
ETIM 7.0	EC001486
ETIM 8.0	EC001486
UNSPSC 16.0901	41112113

Maattekening Blinde holle as, stekker



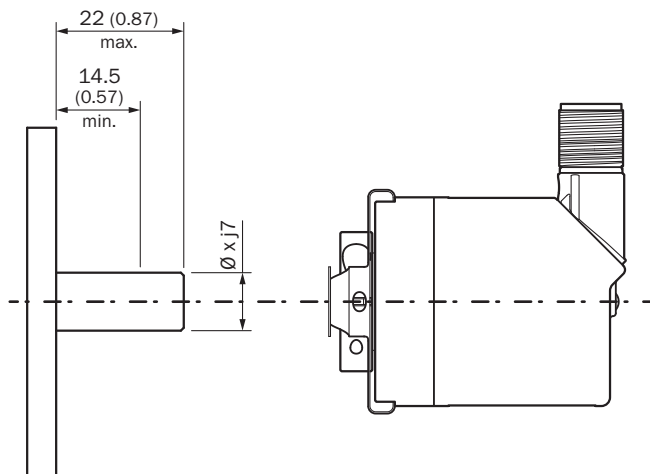
Afmetingen in mm (inch)

① meetpunt voor bedrijfstemperatuur

② meetpunt voor trillingen

Type	Asdiameter Ø D F7
AHx36x-BAxxxxxxx	6 mm
AHx36x-BBxxxxxxx	8 mm
AHx36x-BCxxxxxxx	1/4"
AHx36x-BDxxxxxxx	10 mm
AHx36x-BKxxxxxxx	3/8"

Installeringsgegevens




Anschlussbelegung






PIN	Signaal	Draadkleur (kabelaansluiting)	Functie
1	CAN Shield	Wit	Afscherming
2	VDC	Rood	Voedingsspanning Encoder 10 V DC ... 30 V DC
3	GND/CAN GND	Blauw	0 V (GND)
4	CAN high	Zwart	CAN-signaal
5	CAN low	Pink	CAN-signaal
Behuizing	-	-	Afscherming

Aanbevolen accessoires

Meer apparaatuitvoeringen en accessoires → www.sick.com/AHS_AHM36

	Korte beschrijving	Type	Artikelnr.
programmeerapparaten			
	<ul style="list-style-type: none"> Productsegment: Programmeerapparaten Productfamilie: PGT-12 Pro Beschrijving: Handheld-programmeerapparaat voor de programmeerbare SICK-encoders AHS/AHM36 CANopen, neigingssensoren TMS/TMM61 CANopen, TMS/TMM88 CANopen, TMS/TMM88 analoog en trekdraadencoders met AHS/AHM36 CANopen. Compacte afmetingen, laag gewicht en intuïtief bedienbaar. Leveringsomvang: 1x Programming Tool PGT-12-Pro standalone, 4x alkalibatterijen 1,5 V mignon(AA) 	PGT-12-Pro	1076313

	Korte beschrijving	Type	Artikelnr.
stekkers en kabels			
	<ul style="list-style-type: none"> Aansluittype kop A: Open kabeluiteinde Aansluittype kop B: Open kabeluiteinde Signaaltype: CANopen, DeviceNet™ Leveringsomvang: Per strekkende meter Kabel: 4-draads, Per paar getwist Beschrijving: CANopen, Geïsoleerd, DeviceNet™ Opmerking: Draadafscherming AL-PT-folie, totaalscherm C-scherm vertind 	LTG-2804-MW	6028328
	<ul style="list-style-type: none"> Aansluittype kop A: Contactdoos, M12, 5-pins, recht, A-gecodeerd Signaaltype: CANopen, DeviceNet™ Beschrijving: CANopen, Geïsoleerd DeviceNet™ Aansluittechniek: Schroefklemmen Toegestane kabeldoorsnede: ≤ 0,75 mm² 	DOS-1205-GA	6027534
	<ul style="list-style-type: none"> Aansluittype kop A: Stekker, M12, 5-pins, recht, A-gecodeerd Signaaltype: CANopen, DeviceNet™ Beschrijving: CANopen, Geïsoleerd DeviceNet™ Aansluittechniek: Schroefklemmen Toegestane kabeldoorsnede: ≤ 0,75 mm² 	STE-1205-GA	6027533
	<ul style="list-style-type: none"> Aansluittype kop A: Stekker, M12, 5-pins, recht Signaaltype: CANopen Beschrijving: CANopen, Niet geïsoleerd 	CAN-stekker	6021167
	<ul style="list-style-type: none"> Aansluittype kop A: Contactdoos, M12, 5-pins, A-gecodeerd Aansluittype kop B: Contactdoos, M12, 5-pins, A-gecodeerd Aansluittype kop C: Stekker, M12, 5-pins, A-gecodeerd Beschrijving: Niet geïsoleerd 	DSC-1205T000025KMC	6030664
	<ul style="list-style-type: none"> Aansluittype kop A: Contactdoos, M12, 5-pins, recht, A-gecodeerd Aansluittype kop B: Open kabeluiteinde Signaaltype: Veldbus, CANopen, DeviceNet™ Kabel: 2 m, 4-draads, PUR, halogeenvrij Beschrijving: Veldbus, Geïsoleerd, CANopen, DeviceNet™ Toepassingsbereik: Gebruik met sleepkettingen, Olie-/smeermiddelbereik 	YF2A15-020C1BX-LEAX	2106283
	<ul style="list-style-type: none"> Aansluittype kop A: Contactdoos, M12, 5-pins, recht, A-gecodeerd Aansluittype kop B: Open kabeluiteinde Signaaltype: Veldbus, CANopen, DeviceNet™ Kabel: 5 m, 4-draads, PUR, halogeenvrij Beschrijving: Veldbus, Geïsoleerd, CANopen, DeviceNet™ Toepassingsbereik: Gebruik met sleepkettingen, Olie-/smeermiddelbereik 	YF2A15-050C1BX-LEAX	2106284
	<ul style="list-style-type: none"> Aansluittype kop A: Contactdoos, M12, 5-pins, recht, A-gecodeerd Aansluittype kop B: Open kabeluiteinde Signaaltype: Veldbus, CANopen, DeviceNet™ Kabel: 10 m, 4-draads, PUR, halogeenvrij Beschrijving: Veldbus, Geïsoleerd, CANopen, DeviceNet™ Toepassingsbereik: Gebruik met sleepkettingen, Olie-/smeermiddelbereik 	YF2A15-100C1BX-LEAX	2106286
	<ul style="list-style-type: none"> Aansluittype kop A: Contactdoos, M12, 5-pins, recht, A-gecodeerd Aansluittype kop B: Stekker, M12, 5-pins, recht, A-gecodeerd Signaaltype: Veldbus, CANopen, DeviceNet™ Kabel: 2 m, 4-draads, PUR, halogeenvrij Beschrijving: Veldbus, Geïsoleerd, CANopen, DeviceNet™ Toepassingsbereik: Gebruik met sleepkettingen, Olie-/smeermiddelbereik 	YF2A15-020C1BM2A15	2106279
	<ul style="list-style-type: none"> Aansluittype kop A: Contactdoos, M12, 5-pins, recht, A-gecodeerd Aansluittype kop B: Stekker, M12, 5-pins, recht, A-gecodeerd Signaaltype: Veldbus, CANopen, DeviceNet™ Kabel: 5 m, 4-draads, PUR, halogeenvrij Beschrijving: Veldbus, Geïsoleerd, CANopen, DeviceNet™ Toepassingsbereik: Gebruik met sleepkettingen, Olie-/smeermiddelbereik 	YF2A15-050C1BM2A15	2106281
	<ul style="list-style-type: none"> Aansluittype kop A: Contactdoos, M12, 5-pins, recht, A-gecodeerd Aansluittype kop B: Stekker, M12, 5-pins, recht, A-gecodeerd Signaaltype: Veldbus, CANopen, DeviceNet™ Kabel: 10 m, 4-draads, PUR, halogeenvrij Beschrijving: Veldbus, Geïsoleerd, CANopen, DeviceNet™ Toepassingsbereik: Gebruik met sleepkettingen, Olie-/smeermiddelbereik 	YF2A15-100C1BM2A15	2106282
	<ul style="list-style-type: none"> Aansluittype kop A: Contactdoos, M12, 5-pins, A-gecodeerd Aansluittype kop B: Contactdoos, M12, 5-pins, A-gecodeerd Aansluittype kop C: Stekker, M12, 5-pins, A-gecodeerd Kabel: 0,5 m, TPU 	Y-CAN-kabel	6083185

	Korte beschrijving	Type	Artikelnr.
	<ul style="list-style-type: none"> Beschrijving: Geïsoleerd Aansluittype kop A: Contactdoos, M12, 5-pins, recht Aansluittype kop B: Contactdoos, D-Sub, 9-pins, recht Signaaltype: CANopen Beschrijving: CANopen, Geïsoleerd Opmerking: Programmeer-adaptorkabel Programming Tool PGT-12-Pro 	DDL-2D05-G0M5BC9	2083805
Bevestigingstechniek			
	<ul style="list-style-type: none"> Productfamilie: Koppelsteunen Beschrijving: Statorkoppeling op steekcirkel 63 mm 	BEF-DS08	2072206
	<ul style="list-style-type: none"> Productfamilie: Koppelsteunen Beschrijving: Standaard-statorkoppeling, AHS/AHM36 	BEF-DS16-AHX	2108615

SICK IN ÉÉN OOGOPSLAG

SICK is één van de toonaangevende fabrikanten van intelligente sensoren en sensoroplossingen voor industriële toepassingen. Ons unieke aanbod van producten en services is de perfecte basis voor een veilige en efficiënte besturing van processen, voor de bescherming van mensen tegen ongevallen en het voorkomen van milieuverontreiniging.

Wij hebben uitgebreide ervaring in diverse uiteenlopende domeinen en kennen grondig de branchespecifieke processen en eisen. Zo kunnen wij met intelligente sensoren precies de oplossingen leveren die onze klanten nodig hebben. In onze testcentra in Europa, Azië en Noord-Amerika worden systeemoplossingen voor onze klanten getest en geoptimaliseerd. Dat alles maakt van ons een betrouwbare leverancier en R&D-partner.

Onze uitgebreide services vervolledigen ons aanbod. Met onze SICK LifeTime Services ondersteunen we u tijdens de gehele levenscyclus van de machine en zorgen we voor veiligheid en productiviteit.

Dat is voor ons “Sensor Intelligence”.

WERELDWIJD BIJ U IN DE BUURT:

Contactpersonen en andere vestigingen → www.sick.com