



TIM310-0130000S02

TiM

2D-LIDAR-SENSOREN

SICK
Sensor Intelligence.



Bestelinformatie

Type	Artikelnr.
TIM310-0130000S02	1069932

Meer apparaatuitvoeringen en accessoires → www.sick.com/TiM



Gedetailleerde technische specificaties

Kenmerken

Toepassingsgebied	Indoor
Meetprincipe	HDDM ⁺
Lichtbron	Infrarood (850 nm)
Laserklasse	1 (IEC 60825-1:2014, EN 60825-1:2014+A11:2021)
Openingshoek	Horizontaal 270°
Scanfrequentie	15 Hz
Hoekresolutie	Horizontaal 1°
Werkgedeelte	0,05 m ... 4 m
Reikwijdte	Bij 10% remissiefactor 2 m

Mechanisch/Elektrisch

Aansluittype	Open einden (2,0 m) ¹⁾
Voedingsspanning	9 V DC ... 28 V DC
Opgenomen vermogen	Typ. 4 W, 16 W bij 4 max. belaste digitale outputs
Uitgangsstroom	≤ 100 mA
Kleur behuizing	Lichtblauw (RAL 5012)
Isolatieklasse	IP65 (IEC 60529:1989+AMD1:1999+AMD2:2013)
Beschermingsklasse	III (IEC 61140:2016-1)
Gewicht	150 g, Zonder aansluitkabels
Afmetingen (L x B x H)	60 mm x 60 mm x 79 mm
MTBF	> 100 jaren
MTTFd	100 jaren

¹⁾ Uitlevering deels met stekker, deze kan echter worden losgetrokken (zie 'Technische informatie').

Veiligheidstechnische karakteristieken

MTTF_D	100 jaren
-------------------------	-----------

Performance

Responstijd	1 scan, typ. 67 ms 2 scans, ≤ 134 ms ¹⁾
Detecteerbare objectvorm	Nagenoeg willekeurig
Systematische fout	± 40 mm ²⁾
Statistische fout	< 30 mm ²⁾
Geïntegreerde applicatie	Veldanalyse
Aantal veldsets	16 Triplevelden (48 velden, waarvan 1 triple (3 velden) direct op de scanner programmeerbaar)
Simultane evaluaties	1 (3 velden)

¹⁾ Bij +45° tot +225° van het werkbereik; max. 150 ms bij -45° tot +45° van het werkbereik.

²⁾ Typische waarde bij 90% reflectiefactor tot de maximale reikwijdte; werkelijke waarde is afhankelijk van omgevingscondities.

Interfaces

USB	✓
Opmerking	Micro-USB
Functie	Service-interface, Parametrering
Digitale inputs/outputs	
Inputs	4
Outputs	3 (NPN, bovendien 1 x "Device Ready")
Tijdvertraging	67 ms ... 30.000 ms (Configureerbaar)
Stoptijd	67 ms ... 600.052 ms (Configureerbaar)
Optische indicatoren	2 LEDs (ON, Schakeltoestand)

Omgevingsgegevens

Remissiefactor	4 % ... 1.000 % (Reflectors)
Elektromagnetische compatibiliteit (EMC)	
Uitgezonden straling	Woongebied (EN 61000-6-3:2007+AMD:A1:2011)
Elektromagnetische ogevoeligheid	Industriële omgeving (EN 61000-6-2:2005)
Schokbestendigheid	
Sinus-resonantie-scan	10 Hz ... 1.000 Hz ¹⁾
Sinustest	10 Hz ... 500 Hz, 5 g, 10 frequentiecycli ¹⁾
Geluidstest	10 Hz ... 250 Hz, 4,24 g RMS, 5 h ²⁾
Schokbestendigheid	50 g, 11 ms, ± 3 enkele schokken / as ³⁾ 25 g, 6 ms, ± 1.000 permanente schokken / as ³⁾ 50 g, 3 ms, ± 5.000 permanente schokken / as ³⁾

¹⁾ IEC 60068-2-6:2007.

²⁾ IEC 60068-2-64:2008.

³⁾ IEC 60068-2-27:2008.

⁴⁾ IEC 60068-2-14:2009.

⁵⁾ EN 60068-2-14:2009.

⁶⁾ EN 60068-2-30:2005.

Bedrijfsomgevingstemperatuur	-10 °C ... +50 °C ⁴⁾
Opslagtemperatuur	-30 °C ... +70 °C ⁴⁾
Inschakeltemperatuur	-10 °C ... +50 °C
Temperatuurverandering	-10 °C ... +50 °C, 10 cycli ⁵⁾
Vochtige warmte	+25 °C ... +55 °C, 95 % RH, 6 cycli ⁶⁾
Toegestane relatieve luchtvochtigheid	
Bedrijf	< 80 %, niet-condenserend (EN 60068-2-30:2005)
Magazijn	≤ 90 %, niet-condenserend (EN 60068-2-30:2005)
Vreemdlichtongevoeligheid	80.000 lx

¹⁾ IEC 60068-2-6:2007.

²⁾ IEC 60068-2-64:2008.

³⁾ IEC 60068-2-27:2008.

⁴⁾ IEC 60068-2-14:2009.

⁵⁾ EN 60068-2-14:2009.

⁶⁾ EN 60068-2-30:2005.

Algemene aanwijzingen

Opmerking voor gebruik	De sensor is geen veiligheidscomponent zoals bedoeld in de geldende veiligheidsnormen voor machines.
-------------------------------	--

Certificaten

EU declaration of conformity	✓
UK declaration of conformity	✓
ACMA declaration of conformity	✓
China RoHS	✓
cTUVus-certificaat	✓
Information according to Art. 3 of Data Act (Regulation EU 2023/2854)	✓

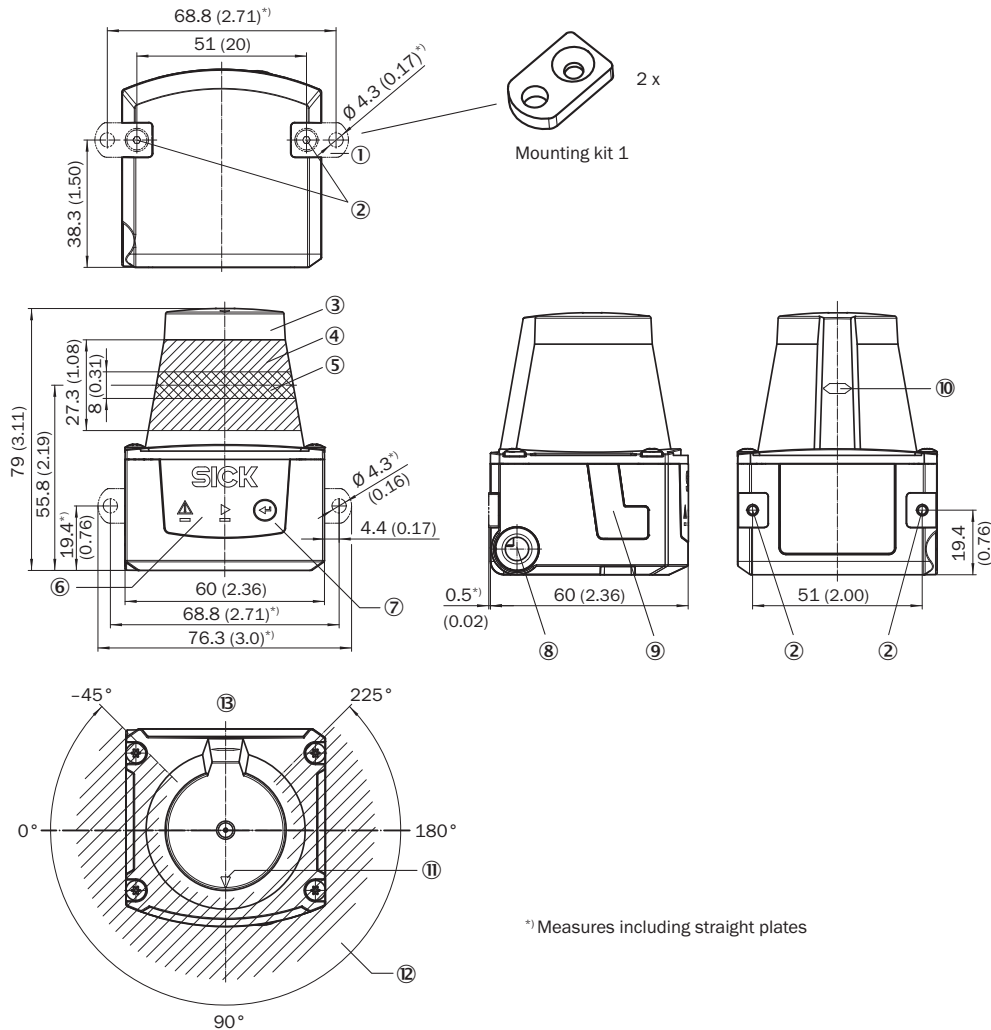
Classificaties

ECLASS 5.0	27270990
ECLASS 5.1.4	27270990
ECLASS 6.0	27270913
ECLASS 6.2	27270913
ECLASS 7.0	27270913
ECLASS 8.0	27270913
ECLASS 8.1	27270913
ECLASS 9.0	27270913
ECLASS 10.0	27270913
ECLASS 11.0	27270913
ECLASS 12.0	27270913
ETIM 5.0	EC002550
ETIM 6.0	EC002550
ETIM 7.0	EC002550
ETIM 8.0	EC002550

UNSPSC 16.0901

41111615

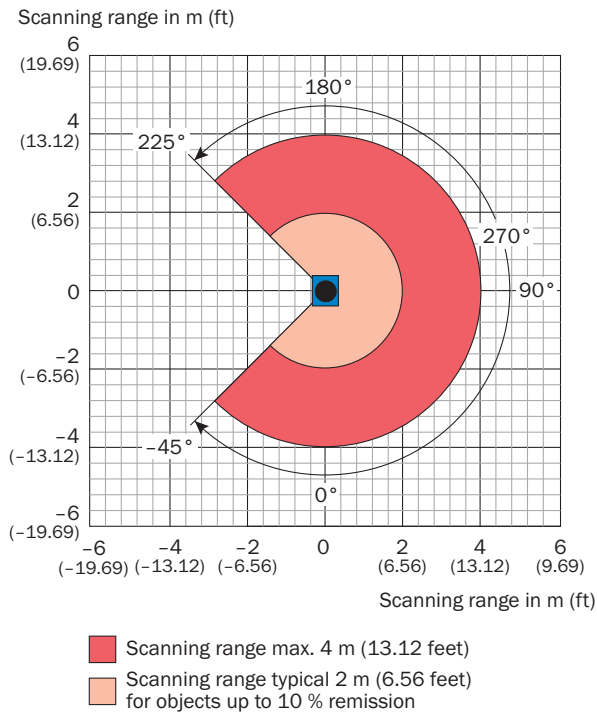
Maattekening



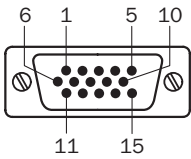
Afmetingen in mm (inch)

- ① 2 x bevestigingslip met bouw M3 x 4 mm (bij levering inbegrepen)
- ② Bevestigingsschroefdraad M3, 2,8 mm diep (blindegatschroefdraad), max. aanhaalmoment 0,8 Nm
- ③ Optische kap
- ④ Ontvangsbereik (lichtingang)
- ⑤ Zendbereik (lichtuitgang)
- ⑥ rode en groene LED (statusindicaties)
- ⑦ Functietoets voor teach-in
- ⑧ Uittreden aansluitkabel (aansluiting "power / digitale inputs/-outputs")
- ⑨ Micro-USB-contactdoos, type B
- ⑩ Markering voor positie lichtuitgangsniveau
- ⑪ Peilmarkering voor ondersteuning van afstellen (90°-as)
- ⑫ Openingshoek 270° (zichtbaar bereik)
- ⑬ Bereik waarin zich bij het gemonteerde apparaat geen reflecterend vlak mag bevinden

Werkbereikdiagram



PIN-toewijzing Power I/O-aansluiting





Kabel, 15-pins D-sub-HD-stekker

- ① DC 9 V ... 28 V
- ② nc
- ③ nc
- ④ OUT4
- ⑤ GND
- ⑥ nc
- ⑦ nc
- ⑧ In₁
- ⑨ In₂
- ⑩ In₃
- ⑪ In₄
- ⑫ OUT1
- ⑬ OUT2
- ⑭ OUT3
- ⑮ PNP: INGND, NPN: IN 9 V ... 28 V

Aanbevolen accessoires

Meer apparaatuitvoeringen en accessoires → www.sick.com/TiM

	Korte beschrijving	Type	Artikelnr.
Bevestigingstechniek			
	<ul style="list-style-type: none"> Beschrijving: Bevestigingsset met schokdemper Materiaal: Geëloxeerd aluminium Details: Geëloxeerd aluminium Leveringsomvang: Incl. bevestigingsmateriaal Geschikt voor: TIM3xx, TIM5xx, TIM7xx 	Bevestigingsset	2086074
stekkers en kabels			
	<ul style="list-style-type: none"> Beschrijving: USB 2.0, Niet geïsoleerd Aansluittype kop A: Stekker, Micro-B, 4-pins, recht Aansluittype kop B: Stekker, USB-A, 4-pins, recht Signaaltype: USB 2.0 Kabel: 2 m, 4-draads 	YMUSA4-020VG4MUIA4	6036106

SICK IN ÉÉN OOGOPSLAG

SICK is één van de toonaangevende fabrikanten van intelligente sensoren en sensoroplossingen voor industriële toepassingen. Ons unieke aanbod van producten en services is de perfecte basis voor een veilige en efficiënte besturing van processen, voor de bescherming van mensen tegen ongevallen en het voorkomen van milieuverontreiniging.

Wij hebben uitgebreide ervaring in diverse uiteenlopende domeinen en kennen grondig de branchespecifieke processen en eisen. Zo kunnen wij met intelligente sensoren precies de oplossingen leveren die onze klanten nodig hebben. In onze testcentra in Europa, Azië en Noord-Amerika worden systeemoplossingen voor onze klanten getest en geoptimaliseerd. Dat alles maakt van ons een betrouwbare leverancier en R&D-partner.

Onze uitgebreide services vervolledigen ons aanbod. Met onze SICK LifeTime Services ondersteunen we u tijdens de gehele levenscyclus van de machine en zorgen we voor veiligheid en productiviteit.

Dat is voor ons “Sensor Intelligence”.

WERELDWIJD BIJ U IN DE BUURT:

Contactpersonen en andere vestigingen → www.sick.com