



STR1-SASM03P8

STR1

CONTACTLOZE VEILIGHEIDSSCHAKELAARS

SICK
Sensor Intelligence.



Afbeelding kan afwijken

Bestelinformatie

| Type | Artikelnr. |
|---------------|------------|
| STR1-SASM03P8 | 1069564 |

Meer apparaatuitvoeringen en accessoires → www.sick.com/STR1



Gedetailleerde technische specificaties

Kenmerken

| | |
|---|---|
| Systeemonderdeel | Sensor met actuator |
| Sensorprincipe | RFID |
| Aantal veilige outputs | 2 |
| Hulpcontact (AUX) | 1 (Schakelgedrag antivalent tot OSSDs) |
| Beveiligde inschakelafstand S_{ao} | 10 mm (-30 °C ... +70 °C) ¹⁾ |
| Beveiligde uitschakelafstand S_{ar} | 25 mm ¹⁾ |
| Actieve sensorvlakken | 3 |
| Actief sensorvlak | Bovenkant, zijvlakken (links, rechts) ²⁾ |
| Activeringsrichtingen | 5 |
| Codering | Universeel gecodeerd |

¹⁾ De waarden gelden voor de frontale uitlijning van de sensor naar het bedieningselement. Een gedetailleerde beschrijving van de uitlijnmogelijkheden en -waarden vindt u in de gebruikshandleiding.

²⁾ Voor details zie de gebruiksaanwijzing.

Veiligheidstechnische karakteristieken

| | |
|--|--|
| Safety Integrity Level | SIL 3 (IEC 61508) |
| Categorie | Categorie 4 (EN ISO 13849) |
| Performance level | PL e (EN ISO 13849) |
| PFH_D (gemiddelde waarschijnlijkheid van gevaarlijk falen en/of defect per uur) | $5,1 \times 10^{-9}$ |
| T_M (gebruiksduur) | 20 jaren (EN ISO 13849) |
| Model | Model 4 (EN ISO 14119) |
| Coderingsniveau actuator | Laag coderingsniveau (EN ISO 14119) |
| Veilige toestand bij storing | Minimaal één veiligheidsgerichte halfgeleideroutputs (OSSD) bevindt zich in de UIT-toestand. |

Functies

| | |
|--------------------------------|-------------------------------|
| Veilige serieschakeling | In schakelkast (met diagnose) |
|--------------------------------|-------------------------------|

Interfaces

| | |
|------------------------------------|----------------------|
| Aansluittype | Kabel, 7-draads |
| Kabellengte | 3 m |
| Lengte aansluitkabel | ≤ 200 m |
| Kabeldiameter | 5,5 mm |
| Kabeldoorsnede | 0,12 mm ² |
| Buigradius (bij vaste plaatsing) | > 8 x kabeldiameter |
| Buigradius (bij beweeglijke kabel) | > 12 x kabeldiameter |
| Draadsectie | PVC |
| Geleidermateriaal | Koper |
| Displayelementen | LEDs |
| Indicatie diagnose | ✓ |
| Indicatie Status | ✓ |

Elektrisch

| | |
|---------------------------------------|---|
| Beschermingsklasse | III (IEC 61140) |
| Classificatie conform cULus | Class 2 |
| Voedingsspanning U_V | 24 V DC (19,2 V DC ... 28,8 V DC) |
| Stroomopname | 50 mA |
| Type output | Zelfbewakende halfgeleideruitgangen (schakeloutput) |
| Uitgangsstroom | ≤ 100 mA |
| Responstijd | 40 ms ¹⁾ |
| Vrijgavetijd | 100 ms ^{1) 2)} |
| Risicotijd | 80 ms ^{1) 3)} |
| Inschakeltijd | 2,5 s ⁴⁾ |

¹⁾ Bij een veilige sensorcascade verlengt iedere nageschakelde veiligheidsschakelaar de reactietijd van het systeem. Meer reactietijden vindt u in de gebruiksaanwijzing.

²⁾ Reactietijd bij benadering van de vrijgavezone.

³⁾ Foutdetectietijd bij interne of externe fouten (bijvoorbeeld kortsluiting of dwarssluiting van OSSDs). Gedetailleerde informatie in de gebruiksaanwijzing in acht nemen!

⁴⁾ De aangegeven tijd geldt voor een sensor na het inschakelen van de voedingsspanning op de veiligheidsschakelaar. Bij een veilige sensorcascade moeten per sensor 0,1-s opgeteld worden. Voor uniek gecodeerde en permanent gecodeerde sensoren moeten per geprogrammeerde actuator nog eens 0,5-s worden opgeteld.

Mechanica

| | |
|-------------------------------|-----------------------|
| Afmetingen (B x H x D) | 40 mm x 18 mm x 26 mm |
| Gewicht | 200 g |
| Materiaal behuizing | VISTAL® |

Omgevingsgegevens

| | |
|-------------------------------------|---------------------------------------|
| Isolatieklasse | IP67, IP69K (EN 60529, ISO 20653) |
| Bedrijfsomgevingstemperatuur | -30 °C ... +70 °C ¹⁾ |
| Opslagtemperatuur | -30 °C ... +70 °C |
| Schokbestendigheid | 10 Hz ... 55 Hz, 1 mm (IEC 60068-2-6) |

¹⁾ Geldt alleen voor veiligheidsschakelaars, waarvan het serienummer met de getallenreeks 1825**** of hoger begint. Voor veiligheidsschakelaars, waarvan de serienummers van het bovenstaande afwijken, geldt een omgevingsomgevingstemperatuur bij werking van -10 °C ... +70 °C. Het serienummer is via de datamatrixcode op de veiligheidsschakelaar afgebeeld.

| | |
|---------------------------|--|
| Schokbestendigheid | 30 g, 11 ms (IEC 60068-2-27) |
| EMC | EN IEC 61326-3-1 EN IEC 60947-5-2 EN IEC 60947-5-3 EN 300330 V2.1.1 |

¹⁾ Geldt alleen voor veiligheidsschakelaars, waarvan het serienummer met de getallenreeks 1825**** of hoger begint. Voor veiligheidsschakelaars, waarvan de serienummers van het bovenstaande afwijken, geldt een omgevingstemperatuur bij werking van -10 °C ... +70 °C. Het serienummer is via de datamatrixcode op de veiligheidsschakelaar afgebeeld.

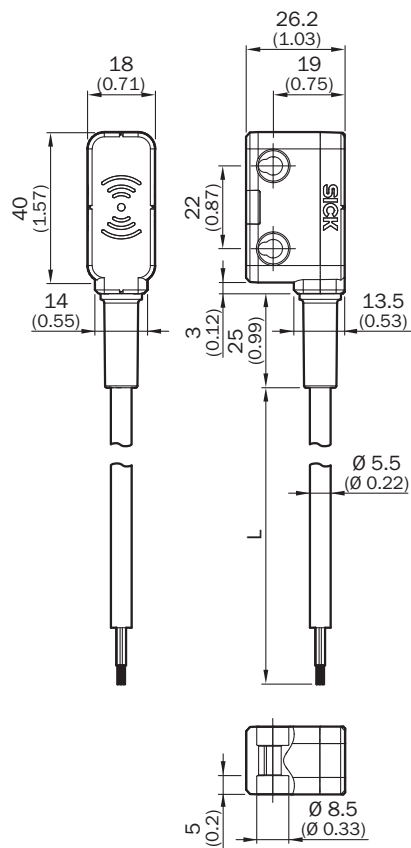
Certificaten

| | |
|---------------------------------------|---|
| EU declaration of conformity | ✓ |
| UK declaration of conformity | ✓ |
| ACMA declaration of conformity | ✓ |
| China RoHS | ✓ |
| ECOLAB certificate | ✓ |
| UK-Type-Examination approval | ✓ |
| cULus certificate | ✓ |
| TÜV approval | ✓ |
| TÜV approval annex | ✓ |
| EC-Type-Examination approval | ✓ |

Classificaties

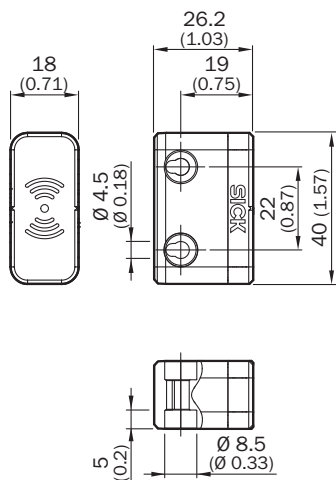
| | |
|-----------------------|----------|
| ECLASS 5.0 | 27272403 |
| ECLASS 5.1.4 | 27272403 |
| ECLASS 6.0 | 27272403 |
| ECLASS 6.2 | 27272403 |
| ECLASS 7.0 | 27272403 |
| ECLASS 8.0 | 27272403 |
| ECLASS 8.1 | 27272403 |
| ECLASS 9.0 | 27272403 |
| ECLASS 10.0 | 27272403 |
| ECLASS 11.0 | 27272403 |
| ECLASS 12.0 | 27274601 |
| ETIM 5.0 | EC001829 |
| ETIM 6.0 | EC001829 |
| ETIM 7.0 | EC001829 |
| ETIM 8.0 | EC001829 |
| UNSPSC 16.0901 | 39122205 |

Maattekening Sensor met kabel



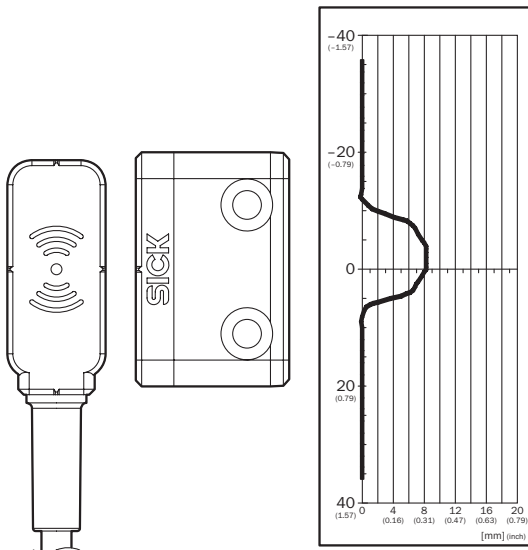
Afmetingen in mm (inch)

Maattekening Actuator 'standaard'



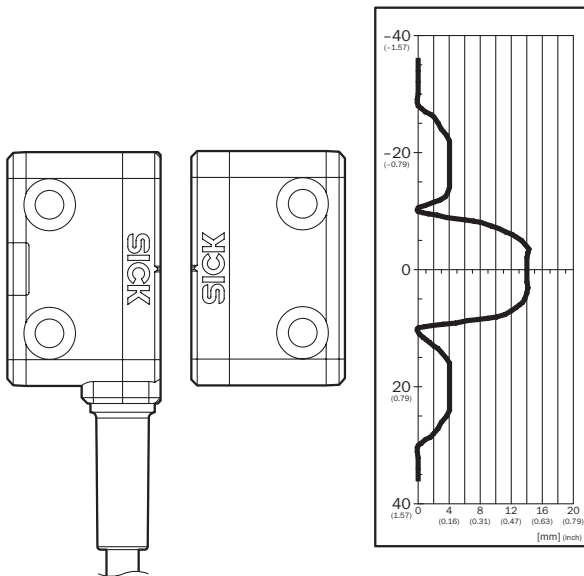
Afmetingen in mm (inch)

Responsbereik Actuator 'standaard', actief sensorvlak aan zijkant



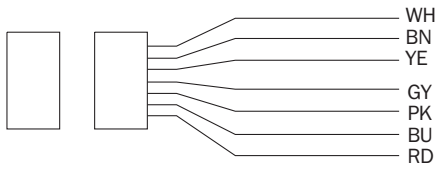
Beveiligde inschakelafstand S_{ao} 6 mm

Responsbereik Actuator 'standaard', actief sensorvlak aan voorkant



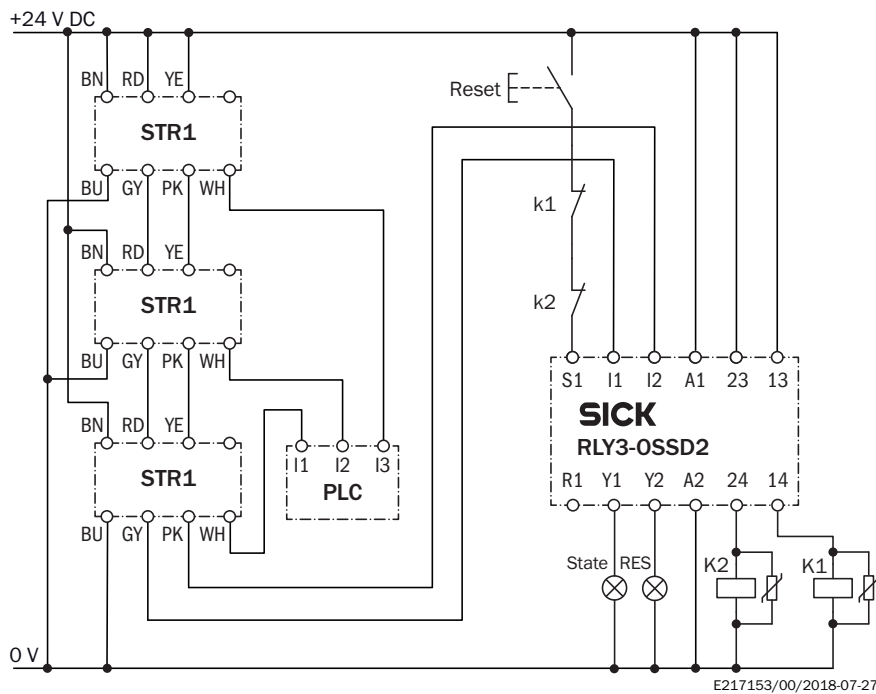
Beveiligde inschakelafstand S_{ao} 10 mm. Let op de randgebieden met een parallelle benadering: Als het bedieningselement zijdelings naar het sensorvlak beweegt, moet een minimale afstand van 6 mm (typisch) worden aangehouden. Dit voorkomt een te vroege activering op grond van de zijdelingse aanzetbereiken.

Aansluitconfiguratie




| | |
|--------|-------------------------|
| White | Aux output (not safe) |
| Brown | Voltage supply 24 V DC |
| Yellow | Enable input for OSSD 2 |
| Grey | OSSD 1 |
| Pink | OSSD 2 |
| Blue | Voltage supply 0 V DC |
| Red | Enable input for OSSD 1 |

Schakelvoorbeeld Drie RFID-veiligheidsschakelaars STR1 in serieschakeling aan veiligheidsrelais RLY3-OSSD2



Aanbevolen accessoires

Meer apparaatuitvoeringen en accessoires → www.sick.com/STR1

| | Korte beschrijving | Type | Artikelnr. |
|---|---|---------------------------|------------|
| Bevestigingstechniek | | | |
|  | <ul style="list-style-type: none">• Verpakkingseenheid: 10 stuks | Veiligheidsbouten M4 x 20 | 5333571 |

SICK IN ÉÉN OOGOPSLAG

SICK is één van de toonaangevende fabrikanten van intelligente sensoren en sensoroplossingen voor industriële toepassingen. Ons unieke aanbod van producten en services is de perfecte basis voor een veilige en efficiënte besturing van processen, voor de bescherming van mensen tegen ongevallen en het voorkomen van milieuverontreiniging.

Wij hebben uitgebreide ervaring in diverse uiteenlopende domeinen en kennen grondig de branchespecifieke processen en eisen. Zo kunnen wij met intelligente sensoren precies de oplossingen leveren die onze klanten nodig hebben. In onze testcentra in Europa, Azië en Noord-Amerika worden systeemoplossingen voor onze klanten getest en geoptimaliseerd. Dat alles maakt van ons een betrouwbare leverancier en R&D-partner.

Onze uitgebreide services vervolledigen ons aanbod. Met onze SICK LifeTime Services ondersteunen we u tijdens de gehele levenscyclus van de machine en zorgen we voor veiligheid en productiviteit.

Dat is voor ons “Sensor Intelligence”.

WERELDWIJD BIJ U IN DE BUURT:

Contactpersonen en andere vestigingen → www.sick.com