



# DFS60S-S10C01024

DFS60S Pro

VEILIGHEIDSENCODER

**SICK**  
Sensor Intelligence.



Afbeelding kan afwijken



### Bestelinformatie

Type	Artikelnr.
DFS60S-S10C01024	1069517

Meer apparaatuitvoeringen en accessoires → [www.sick.com/DFS60S\\_Pro](http://www.sick.com/DFS60S_Pro)

### Gedetailleerde technische specificaties

#### Veiligheidstechnische karakteristieken

<b>Safety Integrity Level</b>	SIL 2 (IEC 61508), SILCL2 (IEC 62061) <sup>1)</sup>
<b>Performance level</b>	PL d (EN ISO 13849) <sup>1)</sup>
<b>Categorie</b>	3 (EN ISO 13849)
<b>PFH (gemiddelde waarschijnlijkheid van gevaarlijk falen en/of defect per uur)</b>	$1,7 \times 10^{-8}$ <sup>2)</sup>
<b>T<sub>M</sub> (gebruiksduur)</b>	20 jaren (EN ISO 13849)
<b>Veiligheidsgerichte meetstap</b>	0,09°, Kwadratuuranalyse
<b>Veiligheidsgerichte meetnauwkeurigheid</b>	± 0,09°

<sup>1)</sup> Voor gedetailleerde informatie over de exacte uitvoering van uw machine/installatie kunt u contact opnemen met de bevoegde SICK-dochteronderneming.

<sup>2)</sup> De aangegeven waarden hebben betrekking op een diagnosedekkingsgraad van 99% die door het externe aandrijfsysteem moet worden bereikt en 95 °C bedrijfs-temperatuur.

#### Performance

<b>Sinus-/cosinusperioden per omwenteling</b>	1.024
<b>Meetstap</b>	0,3 ", Bij interpolatie van sinus-cosinussignalen met bijv. 12 bit <sup>1)</sup>
<b>Integrale non-lineariteit</b>	Typ. ± 45 " (bij ontspannen statorkoppeling)
<b>Differentiële non-lineariteit</b>	± 7 "

<sup>1)</sup> Niet veiligheidsgericht.

#### Interfaces

<b>Communicatie-interface</b>	Incrementeel
<b>Communicatie-interface detail</b>	Sin/Cos <sup>1)</sup>
<b>Aantal signaalkanalen</b>	6-kanaals

<sup>1)</sup> 1,0 V<sub>SS</sub> (differentieel).

<sup>2)</sup> Op basis van deze tijd kunnen geldige posities worden afgelezen.

<b>Initialisatietijd</b>	50 ms <sup>2)</sup>
<b>Outputfrequentie</b>	≤ 153,6 kHz
<b>Opgenomen vermogen</b>	≤ 0,7 W (Onbelast)
<b>Lastweerstand</b>	≥ 120 Ω

<sup>1)</sup> 1,0 V<sub>SS</sub> (differentieel).

<sup>2)</sup> Op basis van deze tijd kunnen geldige posities worden afgelezen.

## Elektrisch

<b>Aansluittype</b>	Stekker, M12, 8-pins, Radiaal
<b>Voedingsspanning</b>	4,5 ... 32 V
<b>Referentiesignaal, aantal</b>	1
<b>Referentiesignaal, positie</b>	90°, Elektrisch, logisch gekoppeld met sinus en cosinus
<b>Ompoolbeveiligd</b>	✓
<b>Beschermingsklasse</b>	III (Volgens DIN EN 61140)
<b>Korstluitvastheid van de outputs</b>	✓ <sup>1)</sup>

<sup>1)</sup> Kortsluiting met een ander kanaal of GND toegestaan voor max. 30 s. Bij U<sub>S</sub> ≤ 12 V extra kortsluiting met U<sub>S</sub> toegestaan voor max. 30 s.

## Mechanica

<b>Mechanische uitvoering</b>	Massieve as, Servoflens
<b>Asdiameter</b>	6 mm Met oppervlak
<b>Aslengte</b>	10 mm
<b>Gewicht</b>	Ca. 0,3 kg <sup>1)</sup>
<b>Materiaal, as</b>	Roestvast staal
<b>Materiaal, flens</b>	Aluminium
<b>Materiaal, behuizing</b>	Gegoten aluminium
<b>Draaimoment bij start</b>	≤ 0,5 Ncm (+20 °C)
<b>Draaimoment bij bedrijf</b>	≤ 0,3 Ncm (+20 °C)
<b>Toegestane asbelasting</b>	80 N (Radiaal) 40 N (Axiaal)
<b>Bedrijfstoerental</b>	≤ 9.000 min <sup>-1</sup> <sup>2)</sup>
<b>Traagheidsmoment rotor</b>	8 gcm <sup>2</sup>
<b>Levensduur lagers</b>	3,6 x 10 <sup>9</sup> omwentelingen <sup>3)</sup>
<b>Hoekversnelling</b>	≤ 500.000 rad/s <sup>2</sup>

<sup>1)</sup> Met betrekking tot encoder met stekker.

<sup>2)</sup> Zelfopwarming van ca. 3,0 K per 1.000 min<sup>-1</sup> met betrekking tot het toelaatbare bedrijfstemperatuurbereik in acht nemen.

<sup>3)</sup> Bij maximaal toerental en maximale temperatuur.

## Omgevingsgegevens

<b>EMC</b>	Conform EN 61000-6-2, EN 61000-6-3 en IEC 61326-3-1
<b>Isolatieklasse</b>	IP65 (IEC 60529) <sup>1)</sup>

<sup>1)</sup> Bij stekker met ingestoken contrastekker minimaal IP65.

<sup>2)</sup> Zelfopwarming van ca. 3,0 K per 1.000 min<sup>-1</sup> met betrekking tot het toelaatbare bedrijfstemperatuurbereik in acht nemen.

<sup>3)</sup> Getest in bedrijf met vectorlengtebewaking.

<b>Toegestane relatieve luchtvochtigheid</b>	90 % (Bedauwing niet toegestaan)
<b>Bedrijfstemperatuurbereik</b>	-30 °C ... +95 °C <sup>2)</sup>
<b>Opslagtemperatuurbereik</b>	-30 °C ... +85 °C, Zonder verpakking
<b>Weerstandsvermogen bij schokken</b>	100 g, 6 ms (EN 60068-2-27) <sup>3)</sup>
<b>Weerstandsvermogen bij trillingen</b>	30 g, 10 Hz ... 1.000 Hz (EN 60068-2-6)

<sup>1)</sup> Bij stekker met ingestoken contrastekker minimaal IP65.

<sup>2)</sup> Zelfopwarming van ca. 3,0 K per 1.000 min<sup>-1</sup> met betrekking tot het toelaatbare bedrijfstemperatuurbereik in acht nemen.

<sup>3)</sup> Getest in bedrijf met vectorlengtebewaking.

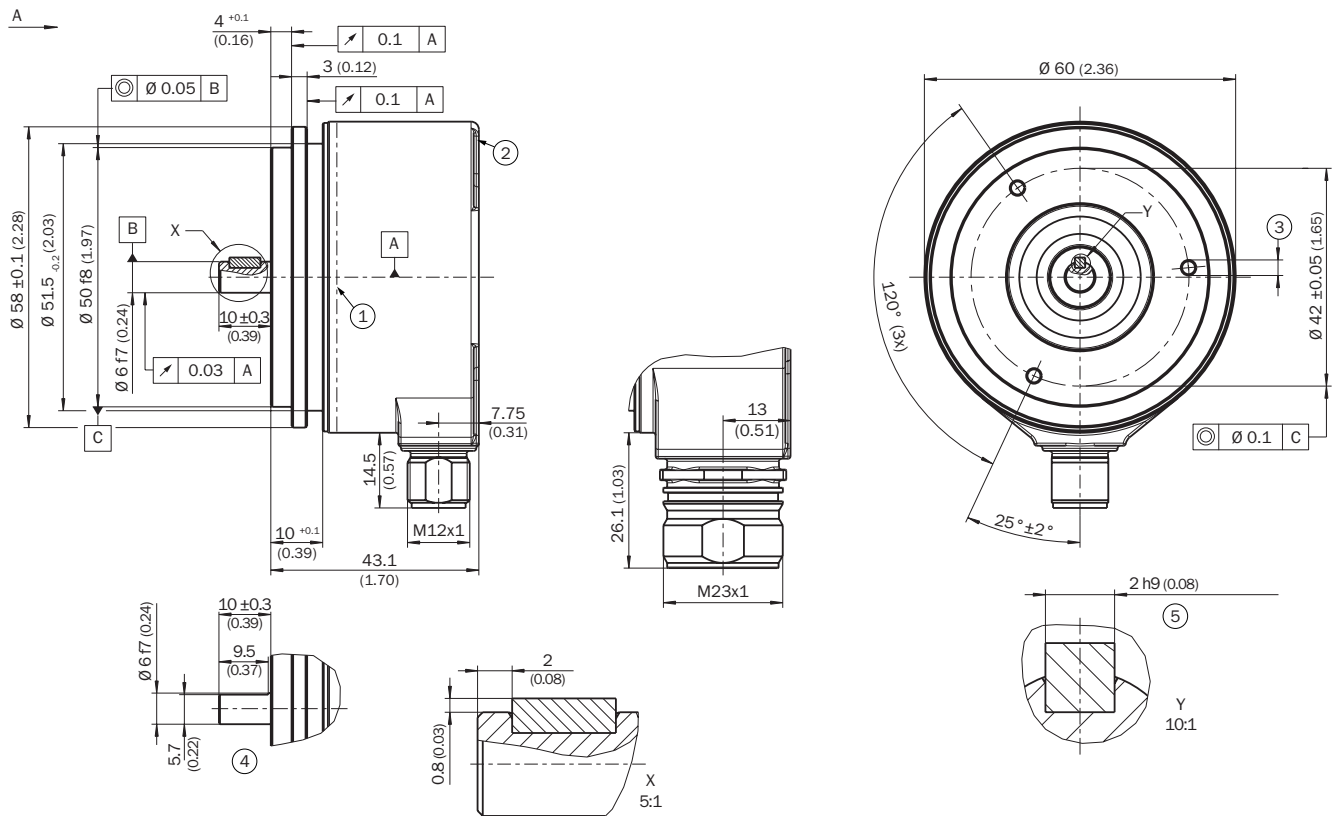
### Certificaten

<b>EU declaration of conformity</b>	✓
<b>UK declaration of conformity</b>	✓
<b>ACMA declaration of conformity</b>	✓
<b>Moroccan declaration of conformity</b>	✓
<b>China RoHS</b>	✓
<b>cULus certificate</b>	✓
<b>EC-Type-Examination approval</b>	✓
<b>Information according to Art. 3 of Data Act (Regulation EU 2023/2854)</b>	✓

### Classificaties

<b>ECLASS 5.0</b>	27270501
<b>ECLASS 5.1.4</b>	27270501
<b>ECLASS 6.0</b>	27270590
<b>ECLASS 6.2</b>	27270590
<b>ECLASS 7.0</b>	27270501
<b>ECLASS 8.0</b>	27270501
<b>ECLASS 8.1</b>	27270501
<b>ECLASS 9.0</b>	27270501
<b>ECLASS 10.0</b>	27270501
<b>ECLASS 11.0</b>	27270501
<b>ECLASS 12.0</b>	27270501
<b>ETIM 5.0</b>	EC001486
<b>ETIM 6.0</b>	EC001486
<b>ETIM 7.0</b>	EC001486
<b>ETIM 8.0</b>	EC001486
<b>UNSPSC 16.0901</b>	41112113

Maattekening Massieve as, servoflens, radiale stekker M12 en M23

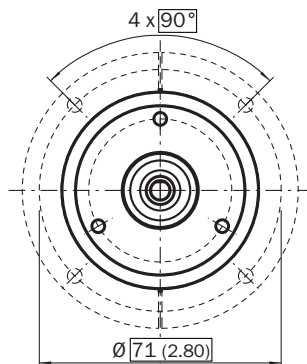


Afmetingen in mm (inch)

Algemene toleranties volgens DIN ISO 2768-mk

- ① Meetpunt Bedrijfstemperatuur (vrij te kiezen, telkens op het oppervlak rondom op de behuizing, ca. 3 mm van de flens verwijderd)
- ② Meetpunt trillingen (telkens aan de voorkant van de behuizing, ca. 3 mm van de rand van de behuizing)
- ③ M3 / M4 (3x) (6-diep)
- ④ As met oppervlak
- ⑤ Spie

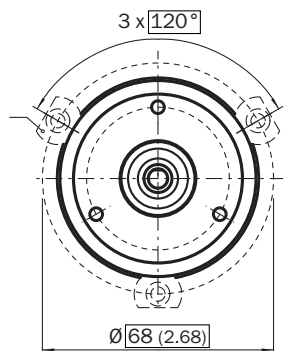
Installeringsgegevens voor servoklem halve schaal



All dimensions in mm (inch)

Artikelnummer 2029165

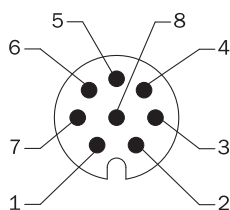
### Installatiegegevens voor servoklem klein



All dimensions in mm (inch)

Artikelnummer 2029166

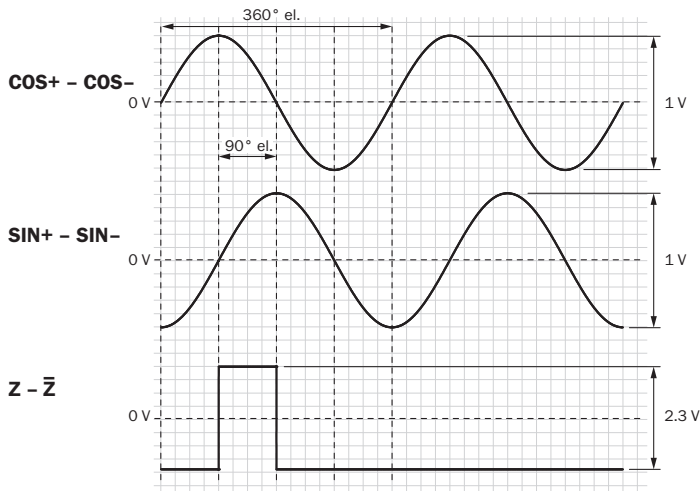
### PIN-toewijzing



Aanzicht apparaatstekker M12 aan encoder

PINStekker M12, 8-pins	PINStekker M23, 12-pins	Draadkleur (kabel aansluiting)	Signaal	Toelichting
1	6	Bruin	- COS	Signaalleiding
2	5	Wit	+ COS	Signaalleiding
3	1	Zwart	- SIN	Signaalleiding
4	8	Roze	+ SIN	Signaalleiding
5	4	Geel	Z <sup>-</sup>	Signaal (niet gebruiken voor veiligheidsgerelateerde bedrijfsmodi)
6	3	Paars	Z	Signaal (niet gebruiken voor veiligheidsgerelateerde bedrijfsmodi)
7	10	Blauw	GND	Massa-aansluiting
8	12	Rood	U <sub>S</sub>	Voedingsspanning (potentiaalvrij naar de behuizing)
-	9	-	N.C.	Niet in gebruik
-	2	-	N.C.	Niet in gebruik
-	11	-	N.C.	Niet in gebruik
-	7	-	N.C.	Niet in gebruik
Isolatie	Isolatie	Isolatie	Isolatie	Schermbus met encoderbehuizing verbonden. Scherm aan encoderzijde met behuizing verbonden. Aan controllerzijde met aarde verbinden.

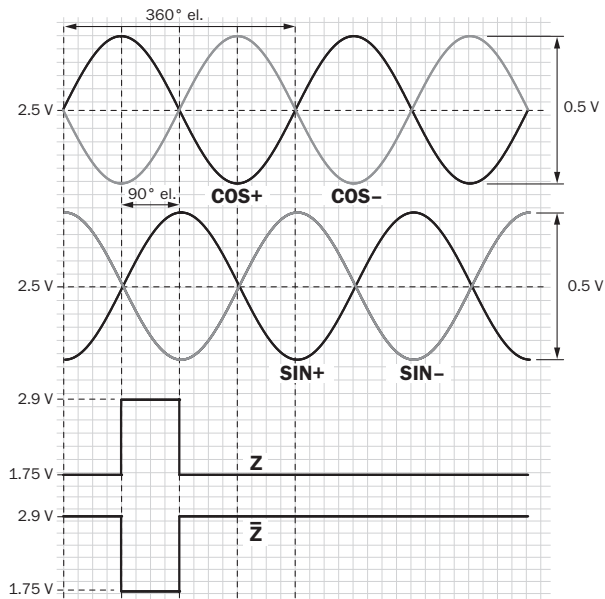
Diagrammen Interfacesignalen SIN/COS na verschilvorming



Bij draaiing van de as met de klok mee en blik in richting 'A' (zie maatschets)

Voedingsspanning	Output
4,5 V ... 5,5 V	Sin/Cos 1,0 V <sub>SS</sub>

Diagrammen Interfacesignalen SIN/COS vóór verschilvorming





Bij draaiing van de as met de klok mee en blik in richting 'A' (zie maatschets)

Signaal	Interfacesignalen	Interfacesignalen vóór verschilvorming	Signaaloffset
+ SIN- SIN+ COS- COS	Analoog, differentieel	0,5 V <sub>SS</sub> ± 20 %	2,5 V ± 10 %
ZZ <sub>-</sub>	Digitaal differentieel	Low: 1,75 V ± 15 %, High: 2,90 V ± 15 %	-

### Aanbevolen accessoires

Meer apparaatuitvoeringen en accessoires → [www.sick.com/DFS60S\\_Pro](http://www.sick.com/DFS60S_Pro)

	Korte beschrijving	Type	Artikelnr.
Bevestigingstechniek			
	<ul style="list-style-type: none"> <li><b>Beschrijving:</b> Servoklem halve schaal (2 st.) voor servoflens met centreerkraag 50 mm</li> </ul>	BEF-WG-SF050	2029165
	<ul style="list-style-type: none"> <li><b>Beschrijving:</b> Servoklemmen, groot, voor servoflensen (klemklauwen, bevestigingsexcenters), 3 stuks, zonder bevestigingsmateriaal</li> <li><b>Leveringsomvang:</b> Zonder bevestigingsmateriaal</li> </ul>	BEF-WK-SF	2029166

	Korte beschrijving	Type	Artikelnr.
stekkers en kabels			
	<ul style="list-style-type: none"> <li><b>Beschrijving:</b> Incrementeel, Geïsoleerd</li> <li><b>Aansluittype kop A:</b> Stekker, M12, 8-pins, recht, A-gecodeerd</li> <li><b>Signaaltype:</b> Incrementeel</li> <li><b>Kabel:</b> CAT5, CAT5e</li> <li><b>Aansluittechniek:</b> IDC-snelkoppeling</li> <li><b>Toegestane kabeldoorsnede:</b> 0,14 mm<sup>2</sup> ... 0,34 mm<sup>2</sup></li> </ul>	STE-1208-GA01	6044892
	<ul style="list-style-type: none"> <li><b>Beschrijving:</b> Incrementeel, Geïsoleerd, SSI</li> <li><b>Aansluittype kop A:</b> Contactdoos, M12, 8-pins, recht, A-gecodeerd</li> <li><b>Signaaltype:</b> Incrementeel, SSI</li> <li><b>Kabel:</b> CAT5, CAT5e</li> <li><b>Aansluittechniek:</b> IDC-snelkoppeling</li> <li><b>Toegestane kabeldoorsnede:</b> 0,14 mm<sup>2</sup> ... 0,34 mm<sup>2</sup></li> </ul>	DOS-1208-GA01	6045001
	<ul style="list-style-type: none"> <li><b>Aansluittype kop A:</b> Contactdoos, M12, 8-pins, recht</li> <li><b>Aansluittype kop B:</b> Open kabeluiteinde</li> <li><b>Signaaltype:</b> Incrementeel, SSI</li> <li><b>Kabel:</b> 2 m, 8-draads, PUR, halogeenvrij</li> <li><b>Beschrijving:</b> Incrementeel, Geïsoleerd, SSI</li> <li><b>Aansluittechniek:</b> Open kabeluiteinde</li> <li><b>Toepassingsbereik:</b> Gebruik met sleepkettingen, Olie-/smeermiddelbereik</li> </ul>	DOL-1208-G02MAC1	6032866
	<ul style="list-style-type: none"> <li><b>Aansluittype kop A:</b> Contactdoos, M12, 8-pins, recht</li> <li><b>Aansluittype kop B:</b> Open kabeluiteinde</li> <li><b>Signaaltype:</b> Incrementeel, SSI</li> <li><b>Kabel:</b> 5 m, 8-draads, PUR, halogeenvrij</li> <li><b>Beschrijving:</b> Incrementeel, Geïsoleerd, SSI</li> <li><b>Aansluittechniek:</b> Open kabeluiteinde</li> <li><b>Toepassingsbereik:</b> Gebruik met sleepkettingen, Olie-/smeermiddelbereik</li> </ul>	DOL-1208-G05MAC1	6032867
	<ul style="list-style-type: none"> <li><b>Aansluittype kop A:</b> Contactdoos, M12, 8-pins, recht</li> <li><b>Aansluittype kop B:</b> Open kabeluiteinde</li> <li><b>Signaaltype:</b> Incrementeel, SSI</li> <li><b>Kabel:</b> 10 m, 8-draads, PUR, halogeenvrij</li> <li><b>Beschrijving:</b> Incrementeel, Geïsoleerd, SSI</li> <li><b>Aansluittechniek:</b> Open kabeluiteinde</li> <li><b>Toepassingsbereik:</b> Gebruik met sleepkettingen, Olie-/smeermiddelbereik</li> </ul>	DOL-1208-G10MAC1	6032868
	<ul style="list-style-type: none"> <li><b>Aansluittype kop A:</b> Contactdoos, M12, 8-pins, recht</li> <li><b>Aansluittype kop B:</b> Open kabeluiteinde</li> <li><b>Signaaltype:</b> Incrementeel, SSI</li> <li><b>Kabel:</b> 20 m, 8-draads, PUR, halogeenvrij</li> <li><b>Beschrijving:</b> Incrementeel, Geïsoleerd, SSI</li> <li><b>Aansluittechniek:</b> Open kabeluiteinde</li> <li><b>Toepassingsbereik:</b> Gebruik met sleepkettingen, Olie-/smeermiddelbereik</li> </ul>	DOL-1208-G20MAC1	6032869
	<ul style="list-style-type: none"> <li><b>Aansluittype kop A:</b> Contactdoos, M12, 8-pins, recht, A-gecodeerd</li> <li><b>Aansluittype kop B:</b> Stekker, M12, 8-pins, recht, A-gecodeerd</li> <li><b>Kabel:</b> 2 m, 8-draads, PUR, halogeenvrij</li> <li><b>Beschrijving:</b> Geïsoleerd</li> <li><b>Toegestane kabeldoorsnede:</b> ≤ 0,25 mm<sup>2</sup></li> <li><b>Opmerking:</b> Geschikt voor sleepkettingen</li> <li><b>Toepassingsbereik:</b> Gebruik met sleepkettingen</li> </ul>	YF2AA8-020S01MKA18	2099207
	<ul style="list-style-type: none"> <li><b>Aansluittype kop A:</b> Contactdoos, M12, 8-pins, recht, A-gecodeerd</li> <li><b>Aansluittype kop B:</b> Stekker, M12, 8-pins, recht, A-gecodeerd</li> <li><b>Kabel:</b> 5 m, 8-draads, PUR, halogeenvrij</li> <li><b>Beschrijving:</b> Geïsoleerd</li> <li><b>Toegestane kabeldoorsnede:</b> ≤ 0,25 mm<sup>2</sup></li> <li><b>Opmerking:</b> Geschikt voor sleepkettingen</li> <li><b>Toepassingsbereik:</b> Gebruik met sleepkettingen</li> </ul>	YF2AA8-050S01MKA18	2099209
	<ul style="list-style-type: none"> <li><b>Aansluittype kop A:</b> Contactdoos, M12, 8-pins, recht, A-gecodeerd</li> <li><b>Aansluittype kop B:</b> Stekker, M12, 8-pins, recht, A-gecodeerd</li> <li><b>Kabel:</b> 10 m, 8-draads, PUR, halogeenvrij</li> <li><b>Beschrijving:</b> Geïsoleerd</li> <li><b>Toegestane kabeldoorsnede:</b> ≤ 0,25 mm<sup>2</sup></li> <li><b>Opmerking:</b> Geschikt voor sleepkettingen</li> <li><b>Toepassingsbereik:</b> Gebruik met sleepkettingen</li> </ul>	YF2AA8-100S01MKA18	2099210
	<ul style="list-style-type: none"> <li><b>Aansluittype kop A:</b> Contactdoos, M12, 8-pins, recht, A-gecodeerd</li> <li><b>Aansluittype kop B:</b> Stekker, M12, 8-pins, recht, A-gecodeerd</li> <li><b>Kabel:</b> 20 m, 8-draads, PUR, halogeenvrij</li> <li><b>Beschrijving:</b> Geïsoleerd</li> <li><b>Toegestane kabeldoorsnede:</b> ≤ 0,25 mm<sup>2</sup></li> <li><b>Opmerking:</b> Geschikt voor sleepkettingen</li> <li><b>Toepassingsbereik:</b> Gebruik met sleepkettingen</li> </ul>	YF2AA8-200S01MKA18	2099208

## SICK IN ÉÉN OOGOPSLAG

SICK is één van de toonaangevende fabrikanten van intelligente sensoren en sensoroplossingen voor industriële toepassingen. Ons unieke aanbod van producten en services is de perfecte basis voor een veilige en efficiënte besturing van processen, voor de bescherming van mensen tegen ongevallen en het voorkomen van milieuverontreiniging.

Wij hebben uitgebreide ervaring in diverse uiteenlopende domeinen en kennen grondig de branchespecifieke processen en eisen. Zo kunnen wij met intelligente sensoren precies de oplossingen leveren die onze klanten nodig hebben. In onze testcentra in Europa, Azië en Noord-Amerika worden systeemoplossingen voor onze klanten getest en geoptimaliseerd. Dat alles maakt van ons een betrouwbare leverancier en R&D-partner.

Onze uitgebreide services vervolledigen ons aanbod. Met onze SICK LifeTime Services ondersteunen we u tijdens de gehele levenscyclus van de machine en zorgen we voor veiligheid en productiviteit.

**Dat is voor ons “Sensor Intelligence”.**

## WERELDWIJD BIJ U IN DE BUURT:

Contactpersonen en andere vestigingen → [www.sick.com](http://www.sick.com)