



# GRTE18S-F2369

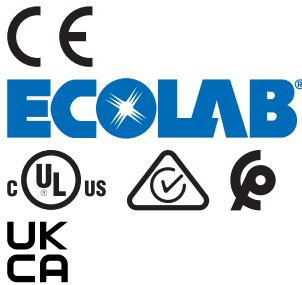
GR18

REFLEXTASTERS EN SENSOREN

**SICK**  
Sensor Intelligence.



Afbeelding kan afwijken



## Bestelinformatie

Type	Artikelnr.
GRTE18S-F2369	1069498

Meer apparaatuitvoeringen en accessoires → [www.sick.com/GR18](http://www.sick.com/GR18)

## Gedetailleerde technische specificaties

### Kenmerken

<b>Werkingsprincipe</b>	Reflex taster
<b>Werkingsprincipe detail</b>	Energetisch
<b>Afmetingen (B x H x D)</b>	18 mm x 18 mm x 38,1 mm
<b>Behuizingsvorm (lichtuittrede)</b>	Cilindervormig
<b>Draaddiameter (behuizing)</b>	M18 x 1
<b>Optische as</b>	Radiaal
<b>Schakelafstand max.</b>	5 mm ... 1.000 mm <sup>1)</sup>
<b>Schakelafstand</b>	10 mm ... 800 mm <sup>1)</sup>
<b>Lichtsoort</b>	Zichtbaar rood licht
<b>Lichtbron</b>	Led <sup>2)</sup>
<b>Lichtvlek grootte (afstand)</b>	Ø 45 mm (800 mm)
<b>Golflengte</b>	650 nm
<b>Instelling</b>	Potentiometer, 270 ° Potentiometer, 270 °
<b>Indicator (Display)</b>	
	LED, groen
	LED geel
	Bedrijfsmodusindicatie Statisch aan: Power on
	Status lichtontvangst Statisch aan: object aanwezig

<sup>1)</sup> Tastgoed met 90% remissiefactor (met betrekking tot standaardwit, DIN 5033).

<sup>2)</sup> Gemiddelde levensduur: 100.000 h bij T<sub>U</sub> = +25 °C.

Statisch uit: object niet aanwezig

1) Tastgoed met 90% remissiefactor (met betrekking tot standaardwit, DIN 5033).

2) Gemiddelde levensduur: 100.000 h bij  $T_U = +25 \text{ }^\circ\text{C}$ .

## Mechanisch/Elektrisch

<b>Voedingsspanning <math>U_B</math></b>	10 V DC ... 30 V DC <sup>1)</sup>
<b>Rimpel</b>	$< 5 V_{SS}$ <sup>2)</sup>
<b>Stroomopname</b>	30 mA
<b>Schakeloutput</b>	PNP
<b>Type schakeling</b>	Donkerschakelend
<b>Uitgangsstroom <math>I_{max}</math></b>	$\leq 100 \text{ mA}$ <sup>3)</sup>
<b>Responstijd</b>	$< 1.000 \mu\text{s}$ <sup>4)</sup>
<b>Schakelfrequentie</b>	500 Hz <sup>5)</sup>
<b>Aansluittype</b>	Stekker M12, 3-pins
<b>Beveiligingsschakelingen</b>	A <sup>6)</sup> B <sup>7)</sup> D <sup>8)</sup>
<b>Beschermingsklasse</b>	III
<b>Materiaal behuizing</b>	Kunststof, ABS
<b>Materiaal, optiek</b>	Kunststof, PMMA
<b>Isolatieklasse</b>	IP67
<b>Leveringsomvang</b>	Bevestigingsmoer (2 x)
<b>Elektromagnetische compatibiliteit (EMC)</b>	EN 60947-5-2
<b>Omgevingstemperatuur bedrijf</b>	$-25 \text{ }^\circ\text{C} \dots +55 \text{ }^\circ\text{C}$ <sup>9)</sup>
<b>Omgevingstemperatuur magazijn</b>	$-40 \text{ }^\circ\text{C} \dots +70 \text{ }^\circ\text{C}$
<b>UL-file-nr.</b>	NRKH.E348498 & NRKH7.E348498

1) Grenswaarden. Toepassing in tegen kortsluiting beschermd netwerk max. 8 A.

2) Mag  $U_V$ -toleranties niet over- of onderschrijden.

3) Bij  $U_V > 24 \text{ V}$  of omgevingstemperatuur  $> 49 \text{ }^\circ\text{C}$ ,  $I_A \text{ max} = 50 \text{ mA}$ .

4) Signaalooptijd bij Ohmse belasting.

5) Bij licht-donkerverhouding 1:1.

6) A =  $U_V$ -aansluitingen ompoolbeveiligd.

7) B = in- en uitgangen ompoolbeveiligd.

8) D = outputs overstroom- en kortsluitvast.

9) Bij  $U_V \leq 24 \text{ V}$  en  $I_A < 50 \text{ mA}$ .

## Certificaten

<b>EU declaration of conformity</b>	✓
<b>UK declaration of conformity</b>	✓
<b>ACMA declaration of conformity</b>	✓
<b>Moroccan declaration of conformity</b>	✓
<b>China RoHS</b>	✓
<b>ECOLAB certificate</b>	✓
<b>cULus certificate</b>	✓

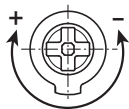
<b>Photobiological safety (DIN EN 62471) certificate</b>	✓
--	---

Classificaties

<b>ECLASS 5.0</b>	27270903
<b>ECLASS 5.1.4</b>	27270903
<b>ECLASS 6.0</b>	27270903
<b>ECLASS 6.2</b>	27270903
<b>ECLASS 7.0</b>	27270903
<b>ECLASS 8.0</b>	27270903
<b>ECLASS 8.1</b>	27270903
<b>ECLASS 9.0</b>	27270903
<b>ECLASS 10.0</b>	27270904
<b>ECLASS 11.0</b>	27270904
<b>ECLASS 12.0</b>	27270903
<b>ETIM 5.0</b>	EC001821
<b>ETIM 6.0</b>	EC001821
<b>ETIM 7.0</b>	EC002719
<b>ETIM 8.0</b>	EC002719
<b>UNSPSC 16.0901</b>	39121528

Instelmogelijkheden GRTB18(S), GRTE18(S), Instelling schakelafstand: potentiometer, 270°

Sensing range

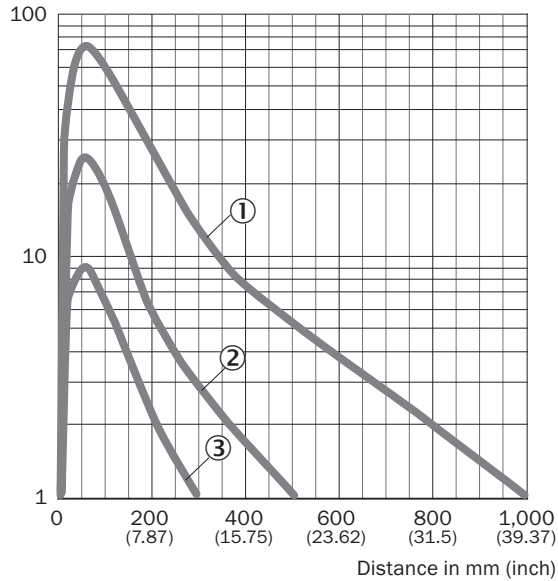


### Aansluitschema Cd-045



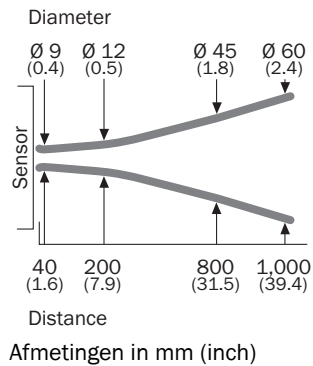
### Karakteristiek GRTE18, 800 mm

Operating reserve



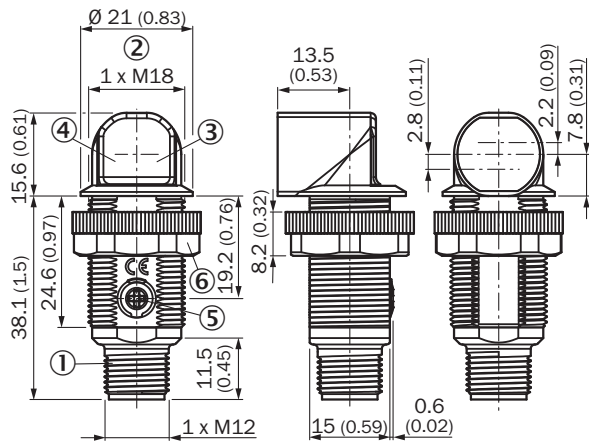
- ① Schakelafstand op zwart, 6% remissiefactor
- ② schakelafstand op grijs, 20% remissiefactor
- ③ Schakelafstand op wit, 90% remissiefactor

### Lichtvlek grootte GRTE18, 800 mm





Maattekening GR18S, kunststof, stekker, radiaal



Afmetingen in mm (inch)

- ① Stekker M12, 3-pins
- ② Bevestigingsschroefdraad M18 x 1
- ③ Indicatie-LED geel
- ④ Indicatie-LED groen
- ⑤ Gevoeligheidsinsteller, potentiometer 270°
- ⑥ Bevestigingsmoer, SW 22 kunststof

Aanbevolen accessoires

Meer apparaatuitvoeringen en accessoires → [www.sick.com/GR18](http://www.sick.com/GR18)

	Korte beschrijving	Type	Artikelnr.
Bevestigingstechniek			
	<ul style="list-style-type: none"> <li>• <b>Beschrijving:</b> Bevestigingshoek voor M18-sensoren</li> <li>• <b>Materiaal:</b> Staal</li> <li>• <b>Details:</b> Staal, verzinkt</li> <li>• <b>Leveringsomvang:</b> Zonder bevestigingsmateriaal</li> <li>• <b>Geschikt voor:</b> GR18, V180-2, V18, W15, Z1, Z2</li> </ul>	BEF-WN-M18	5308446

## SICK IN ÉÉN OOGOPSLAG

SICK is één van de toonaangevende fabrikanten van intelligente sensoren en sensoroplossingen voor industriële toepassingen. Ons unieke aanbod van producten en services is de perfecte basis voor een veilige en efficiënte besturing van processen, voor de bescherming van mensen tegen ongevallen en het voorkomen van milieuverontreiniging.

Wij hebben uitgebreide ervaring in diverse uiteenlopende domeinen en kennen grondig de branchespecifieke processen en eisen. Zo kunnen wij met intelligente sensoren precies de oplossingen leveren die onze klanten nodig hebben. In onze testcentra in Europa, Azië en Noord-Amerika worden systeemoplossingen voor onze klanten getest en geoptimaliseerd. Dat alles maakt van ons een betrouwbare leverancier en R&D-partner.

Onze uitgebreide services vervolledigen ons aanbod. Met onze SICK LifeTime Services ondersteunen we u tijdens de gehele levenscyclus van de machine en zorgen we voor veiligheid en productiviteit.

**Dat is voor ons “Sensor Intelligence”.**

## WERELDWIJD BIJ U IN DE BUURT:

Contactpersonen en andere vestigingen → [www.sick.com](http://www.sick.com)