



GRTE18S-P2367

GR18

REFLEXTASTERS EN SENSOREN

SICK
Sensor Intelligence.



Afbeelding kan afwijken



Bestelinformatie

Type	Artikelnr.
GRTE18S-P2367	1069497

Meer apparaatuitvoeringen en accessoires → www.sick.com/GR18

Gedetailleerde technische specificaties

Kenmerken

Werkingsprincipe	Reflex taster
Werkingsprincipe detail	Energetisch
Afmetingen (B x H x D)	18 mm x 18 mm x 38,1 mm
Behuizingsvorm (lichtuittrede)	Cilindervormig
Draaddiameter (behuizing)	M18 x 1
Optische as	Axiaal
Schakelafstand max.	5 mm ... 1.000 mm ¹⁾
Schakelafstand	10 mm ... 800 mm ¹⁾
Lichtsoort	Zichtbaar rood licht
Lichtbron	Led ²⁾
Lichtvlek grootte (afstand)	Ø 45 mm (800 mm)
Golflengte	650 nm
Instelling	Potentiometer, 270 ° Potentiometer, 270 °
Indicator (Display)	
	LED, groen
	LED geel
	Bedrijfsmodusindicatie Statisch aan: Power on
	Status lichtontvangst Statisch aan: object aanwezig

¹⁾ Tastgoed met 90% remissiefactor (met betrekking tot standaardwit, DIN 5033).

²⁾ Gemiddelde levensduur: 100.000 h bij T_U = +25 °C.

Statisch uit: object niet aanwezig

¹⁾ Tastgoed met 90% remissiefactor (met betrekking tot standaardwit, DIN 5033).

²⁾ Gemiddelde levensduur: 100.000 h bij $T_U = +25 \text{ }^\circ\text{C}$.

Mechanisch/Elektrisch

Voedingsspanning U_B	10 V DC ... 30 V DC ¹⁾
Rimpel	< 5 V _{ss} ²⁾
Stroomopname	30 mA
Schakeloutput	PNP
Type schakeling	Helderschakelend
Uitgangsstroom I_{\max}	≤ 100 mA ³⁾
Responstijd	< 1.000 μs ⁴⁾
Schakelfrequentie	500 Hz ⁵⁾
Aansluittype	Stekker M12, 3-pins
Beveiligingsschakelingen	A ⁶⁾ B ⁷⁾ D ⁸⁾
Beschermingsklasse	III
Materiaal behuizing	Kunststof, ABS
Materiaal, optiek	Kunststof, PMMA
Isolatieklasse	IP67
Leveringsomvang	Bevestigingsmoer (2 x)
Elektromagnetische compatibiliteit (EMC)	EN 60947-5-2
Omgevingstemperatuur bedrijf	-25 °C ... +55 °C ⁹⁾
Omgevingstemperatuur magazijn	-40 °C ... +70 °C
UL-file-nr.	NRKH.E348498 & NRKH7.E348498

¹⁾ Grenswaarden. Toepassing in tegen kortsluiting beschermd netwerk max. 8 A.

²⁾ Mag U_V -toleranties niet over- of onderschrijden.

³⁾ Bij $U_V > 24 \text{ V}$ of omgevingstemperatuur > 49 °C, $I_A \max = 50 \text{ mA}$.

⁴⁾ Signaalooptijd bij Ohmse belasting.

⁵⁾ Bij licht-donkerverhouding 1:1.

⁶⁾ A = U_V -aansluitingen ompoolbeveiligd.

⁷⁾ B = in- en uitgangen ompoolbeveiligd.

⁸⁾ D = outputs overstroom- en kortsluitvast.

⁹⁾ Bij $U_V \leq 24 \text{ V}$ en $I_A < 50 \text{ mA}$.

Certificaten

EU declaration of conformity	✓
UK declaration of conformity	✓
ACMA declaration of conformity	✓
Moroccan declaration of conformity	✓
China RoHS	✓
ECOLAB certificate	✓
cULus certificate	✓

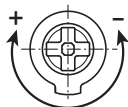
Photobiological safety (DIN EN 62471) certificate	✓
--	---

Classificaties

ECLASS 5.0	27270903
ECLASS 5.1.4	27270903
ECLASS 6.0	27270903
ECLASS 6.2	27270903
ECLASS 7.0	27270903
ECLASS 8.0	27270903
ECLASS 8.1	27270903
ECLASS 9.0	27270903
ECLASS 10.0	27270904
ECLASS 11.0	27270904
ECLASS 12.0	27270903
ETIM 5.0	EC001821
ETIM 6.0	EC001821
ETIM 7.0	EC002719
ETIM 8.0	EC002719
UNSPSC 16.0901	39121528

Instelmogelijkheden GRTB18(S), GRTE18(S), Instelling schakelafstand: potentiometer, 270°

Sensing range

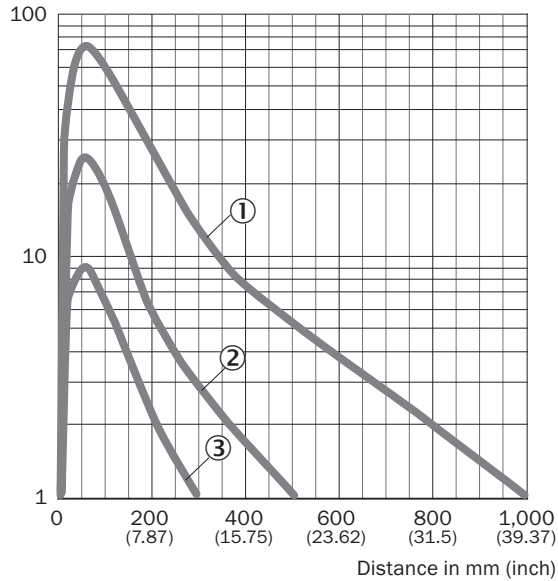


Aansluitschema Cd-045



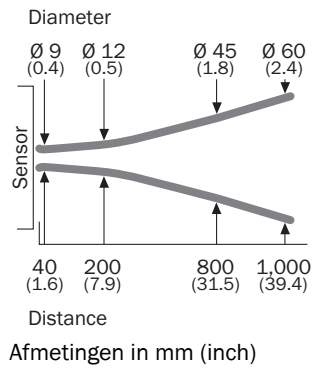
Karakteristiek GRTE18, 800 mm

Operating reserve

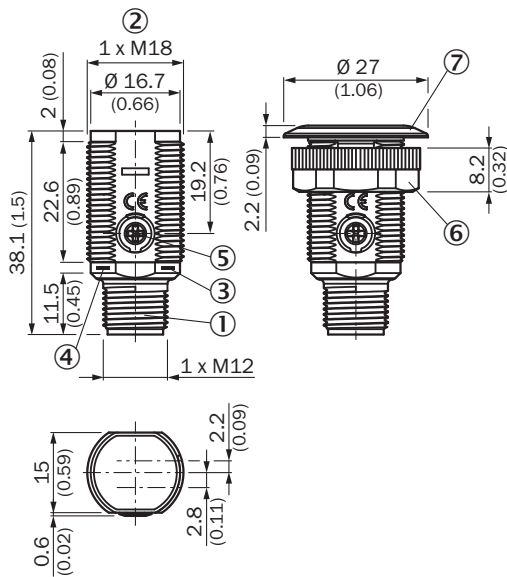


- ① Schakelafstand op zwart, 6% remissiefactor
- ② schakelafstand op grijs, 20% remissiefactor
- ③ Schakelafstand op wit, 90% remissiefactor

Lichtvlek grootte GRTE18, 800 mm



Maattekening GR18S, kunststof, stekker, axiaal, instelbaar



Afmetingen in mm (inch)

- ① Stekker M12, 3-pins
- ② Bevestigingsschroefdraad M18 x 1
- ③ Indicatie-LED geel
- ④ Indicatie-LED groen
- ⑤ Gevoeligheidsinsteller, potentiometer 270°
- ⑥ Bevestigingsmoer, SW 22 kunststof
- ⑦ Bevestigingsring

Aanbevolen accessoires

Meer apparaatuitvoeringen en accessoires → www.sick.com/GR18

	Korte beschrijving	Type	Artikelnr.
Bevestigingstechniek			
	<ul style="list-style-type: none"> • Beschrijving: Bevestigingshoek voor M18-sensoren • Materiaal: Staal • Details: Staal, verzinkt • Leveringsomvang: Zonder bevestigingsmateriaal • Geschikt voor: GR18, V180-2, V18, W15, Z1, Z2 	BEF-WN-M18	5308446

SICK IN ÉÉN OOGOPSLAG

SICK is één van de toonaangevende fabrikanten van intelligente sensoren en sensoroplossingen voor industriële toepassingen. Ons unieke aanbod van producten en services is de perfecte basis voor een veilige en efficiënte besturing van processen, voor de bescherming van mensen tegen ongevallen en het voorkomen van milieuverontreiniging.

Wij hebben uitgebreide ervaring in diverse uiteenlopende domeinen en kennen grondig de branchespecifieke processen en eisen. Zo kunnen wij met intelligente sensoren precies de oplossingen leveren die onze klanten nodig hebben. In onze testcentra in Europa, Azië en Noord-Amerika worden systeemoplossingen voor onze klanten getest en geoptimaliseerd. Dat alles maakt van ons een betrouwbare leverancier en R&D-partner.

Onze uitgebreide services vervolledigen ons aanbod. Met onze SICK LifeTime Services ondersteunen we u tijdens de gehele levenscyclus van de machine en zorgen we voor veiligheid en productiviteit.

Dat is voor ons “Sensor Intelligence”.

WERELDWIJD BIJ U IN DE BUURT:

Contactpersonen en andere vestigingen → www.sick.com