



# WL12G-3V2572S05

## W12

REFLEXTASTERS EN SENSOREN

**SICK**  
Sensor Intelligence.



Afbeelding kan afwijken



### Bestelinformatie

Type	Artikelnr.
WL12G-3V2572S05	1069340

Meer apparaatuitvoeringen en accessoires → [www.sick.com/W12](http://www.sick.com/W12)

### Gedetailleerde technische specificaties

#### Kenmerken

<b>Werkingsprincipe</b>	Reflector fotocel
<b>Werkingsprincipe detail</b>	Zonder minimale afstand reflector (autocollimatie/coaxiale optiek)
<b>Schakelafstand max.</b>	0 m ... 1,5 m <sup>1)</sup>
<b>Polarisatiefilter</b>	Ja
<b>Zendstraal</b>	
Lichtbron	PinPoint-LED <sup>2)</sup>
Lichtsoort	Zichtbaar rood licht
Lichtvlek grootte (afstand)	1,5 mm x 9 mm (60 mm)
<b>LED-karakteristieken</b>	
Golflengte	660 nm
<b>Instelling</b>	Enkelvoudige teach-in-toets <sup>3)</sup>
<b>Bijzondere kenmerken</b>	Mode III, 40% demping
<b>Speciale toepassingen</b>	Herkenning van transparante objecten
<b>AutoAdapt</b>	✓

<sup>1)</sup> Reflector PL80A.

<sup>2)</sup> Gemiddelde levensduur: 100.000 h bij T<sub>U</sub> = +25 °C.

<sup>3)</sup> Mode I, 10% demping.

## Elektrisch

<b>Voedingsspanning <math>U_B</math></b>	10 V DC ... 30 V DC <sup>1)</sup>
<b>Rimpel</b>	< 5 V <sub>ss</sub> <sup>2)</sup>
<b>Stroomopname</b>	40 mA <sup>3)</sup>
<b>Beschermingsklasse</b>	III
<b>Digitale output</b>	
Type	PNP
Type schakeling	Helderschakelend
Signaalspanning PNP HIGH/LOW	Ca. $U_V - 2,5 \text{ V} / 0 \text{ V}$
Uitgangsstroom $I_{max}$	≤ 100 mA
Responstijd	≤ 333 μs <sup>4)</sup>
Schakelfrequentie	1.500 Hz <sup>5)</sup>
<b>Beveiligingsschakelingen</b>	A <sup>6)</sup> B <sup>7)</sup> C <sup>8)</sup> D <sup>9)</sup>
<b>Speciale uitvoering</b>	Herkenning van transparante objecten
<b>Bedrijfsmodus</b>	Mode I, 10% demping, Mode II, 18% demping, Mode III, 40% demping
<b>Plausibiliteitsoutput, stabiele detectie</b>	Ca. 0 V
<b>Plausibiliteitsoutput, niet stabiele detectie</b>	V <sub>S</sub> - 2,5 V

<sup>1)</sup> Grenswaarden bij gebruik in netwerk met korstluitbeveiliging max. 8 A.

<sup>2)</sup> Mag  $U_V$ -toleranties niet over- of onderschrijden.

<sup>3)</sup> Onbelast.

<sup>4)</sup> Signaalooptijd bij Ohmse belasting.

<sup>5)</sup> Bij licht-donkerverhouding 1:1.

<sup>6)</sup> A =  $U_V$ -aansluitingen ompoolbeveiligd.

<sup>7)</sup> B = in- en uitgangen ompoolbeveiligd.

<sup>8)</sup> C = interferentie-onderdrukking.

<sup>9)</sup> D = outputs overstroom- en kortsluitvast.

## Mechanica

<b>Constructie</b>	Blokvormig
<b>Afmetingen (B x H x D)</b>	15,5 mm x 48,5 mm x 42 mm
<b>Aansluiting</b>	Stekker M12, 5-pins
<b>Materiaal</b>	
Behuizing	Metaal, Gegoten zink
Frontlens	Kunststof, PMMA
<b>Gewicht</b>	120 g

## Omgevingsgegevens

<b>Isolatieklasse</b>	IP66 IP67
<b>Omgevingstemperatuur bedrijf</b>	-40 °C ... +60 °C
<b>Omgevingstemperatuur magazijn</b>	-40 °C ... +75 °C
<b>UL-file-nr.</b>	NRKH.E181493 & NRKH7.E181493

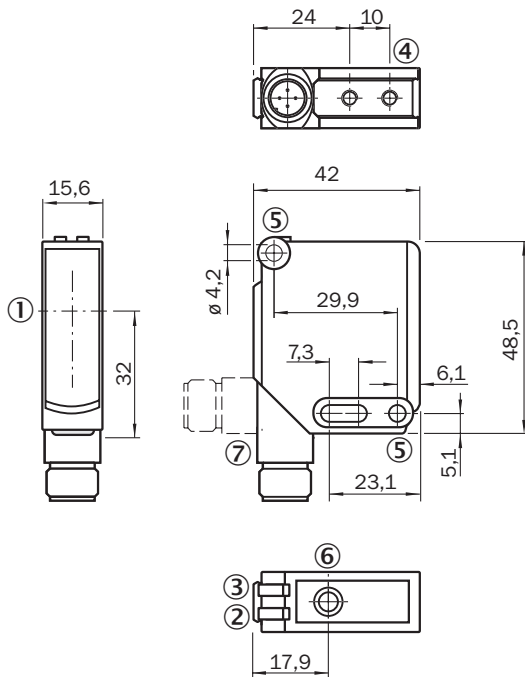
Certificaten

<b>EU declaration of conformity</b>	✓
<b>UK declaration of conformity</b>	✓
<b>ACMA declaration of conformity</b>	✓
<b>Moroccan declaration of conformity</b>	✓
<b>China RoHS</b>	✓
<b>ECOLAB certificate</b>	✓
<b>cULus certificate</b>	✓
<b>Photobiological safety (DIN EN 62471) certificate</b>	✓

Classificaties

<b>ECLASS 5.0</b>	27270902
<b>ECLASS 5.1.4</b>	27270902
<b>ECLASS 6.0</b>	27270902
<b>ECLASS 6.2</b>	27270902
<b>ECLASS 7.0</b>	27270902
<b>ECLASS 8.0</b>	27270902
<b>ECLASS 8.1</b>	27270902
<b>ECLASS 9.0</b>	27270902
<b>ECLASS 10.0</b>	27270902
<b>ECLASS 11.0</b>	27270902
<b>ECLASS 12.0</b>	27270902
<b>ETIM 5.0</b>	EC002717
<b>ETIM 6.0</b>	EC002717
<b>ETIM 7.0</b>	EC002717
<b>ETIM 8.0</b>	EC002717
<b>UNSPSC 16.0901</b>	39121528

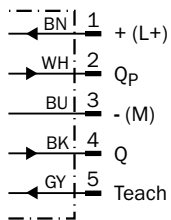
## Maattekening



Afmetingen in mm (inch)

- ① Optische as
- ② Indicatie-LED geel: status lichtontvangst
- ③ LED-indicatie groen: voedingsspanning actief, modus I ingesteld, LED-indicatie blauw: modus II ingesteld, LED-indicatie lichtblauw: modus III ingesteld
- ④ Bevestigingsschroefdraad M4, 4 mm diep
- ⑤ Bevestigingsboring,  $\varnothing$  4,2 mm
- ⑥ Gevoelighheidsinsteller: enkelvoudige teach-in-toets
- ⑦ Aansluiting

## Aansluitschema Cd-147



### Functies

Mode	I	II	III
Light attenuation	10 %	18 %	40%
Object Typ	PET-bottle / foil	Glass / white Glass bottle	Colored glass bottle
Teach time button / (s)	<b>2...5</b>	<b>5...10</b>	➤ <b>10</b>
Teach time Extern (ET) / (ms)	30...99	<b>100 ...199</b>	> <b>200</b>
Color Status LED	Green	Blue	Bright blue





### Functies

Teach-in-Modus für Objekte / Teach-in mode for objects	Lichtdämpfung /	Objektyp /	Teach-in-Zeit / Teach-in time	Ext. Teach-in über Leitung / Ext. cable teach-in	Anzeige-LED / LED indicator
I	10 %	PET-Flasche / Folie / Glas / PET-Flasche / Folie / glas	1 ... 5 s	30 ... 100 ms	grün / green
II	18 %	Farbglasflaschen / Colored glass bottles	5 ... 10 s	100 ... 200 ms	blau / blue

### Aanbevolen accessoires

Meer apparaatuitvoeringen en accessoires → [www.sick.com/W12](http://www.sick.com/W12)

	Korte beschrijving	Type	Artikelnr.
<b>Bevestigingstechniek</b>			
	<ul style="list-style-type: none"> <li><b>Beschrijving:</b> Universele bevestigingshoek voor reflectoren</li> <li><b>Afmetingen (b x h x l):</b> 85 mm x 90 mm x 35 mm</li> <li><b>Materiaal:</b> Staal</li> <li><b>Details:</b> Staal, verzinkt</li> <li><b>Geschikt voor:</b> C110A, P250, PL20, PL30A, PL40A, PL80A</li> </ul>	BEF-WN-REFX	2064574
	<ul style="list-style-type: none"> <li><b>Beschrijving:</b> Bevestigingshoek, groot</li> <li><b>Materiaal:</b> Roestvast staal</li> <li><b>Details:</b> Roestvast staal</li> <li><b>Leveringsomvang:</b> Incl. bevestigingsmateriaal</li> <li><b>Geschikt voor:</b> W11-2, W12-3, W16</li> </ul>	BEF-WG-W12	2013942

	Korte beschrijving	Type	Artikelnr.
Reflectoren en optiek			
	<ul style="list-style-type: none"> <li>• <b>Beschrijving:</b> Microtriple, schroefbaar, geschikt voor lasersensoren</li> <li>• <b>Afmetingen:</b> 52 mm 62 mm</li> <li>• <b>Omgevingstemperatuur bedrijf:</b> -30 °C ... +65 °C</li> </ul>	P250F	5308843
stekkers en kabels			
	<ul style="list-style-type: none"> <li>• <b>Beschrijving:</b> Niet geïsoleerd</li> <li>• <b>Aansluittype kop A:</b> Stekker, M12, 5-pins, recht, A-gecodeerd</li> <li>• <b>Aansluittechniek:</b> Schroefklemmen</li> <li>• <b>Toegestane kabeldoorsnede:</b> ≤ 0,75 mm<sup>2</sup></li> <li>• <b>Opmerking:</b> Voor veldbustechiek</li> </ul>	STE-1205-G	6022083
	<ul style="list-style-type: none"> <li>• <b>Aansluittype kop A:</b> Contactdoos, M12, 5-pins, recht, A-gecodeerd</li> <li>• <b>Aansluittype kop B:</b> Open kabeluiteinde</li> <li>• <b>Signaaltype:</b> Sensor-actuatorkabel</li> <li>• <b>Kabel:</b> 5 m, 5-draads, PUR, halogeenvrij</li> <li>• <b>Beschrijving:</b> Sensor-actuatorkabel, Niet geïsoleerd</li> <li>• <b>Toepassingsbereik:</b> Gebruik met sleepkettingen, Olie-/smeermiddelbereik, Robot, Gebruik met sleepkettingen</li> </ul>	YF2A15-050UB5X-LEAX	2095618
	<ul style="list-style-type: none"> <li>• <b>Aansluittype kop A:</b> Contactdoos, M12, 5-pins, recht, A-gecodeerd</li> <li>• <b>Aansluittype kop B:</b> Open kabeluiteinde</li> <li>• <b>Signaaltype:</b> Sensor-actuatorkabel</li> <li>• <b>Kabel:</b> 5 m, 5-draads, PVC</li> <li>• <b>Beschrijving:</b> Sensor-actuatorkabel, Niet geïsoleerd</li> <li>• <b>Toepassingsbereik:</b> Onbelaste zones, Chemicaliën bereik</li> </ul>	YF2A15-050VB5X-LEAX	2096240

## SICK IN ÉÉN OOGOPSLAG

SICK is één van de toonaangevende fabrikanten van intelligente sensoren en sensoroplossingen voor industriële toepassingen. Ons unieke aanbod van producten en services is de perfecte basis voor een veilige en efficiënte besturing van processen, voor de bescherming van mensen tegen ongevallen en het voorkomen van milieuverontreiniging.

Wij hebben uitgebreide ervaring in diverse uiteenlopende domeinen en kennen grondig de branchespecifieke processen en eisen. Zo kunnen wij met intelligente sensoren precies de oplossingen leveren die onze klanten nodig hebben. In onze testcentra in Europa, Azië en Noord-Amerika worden systeemoplossingen voor onze klanten getest en geoptimaliseerd. Dat alles maakt van ons een betrouwbare leverancier en R&D-partner.

Onze uitgebreide services vervolledigen ons aanbod. Met onze SICK LifeTime Services ondersteunen we u tijdens de gehele levenscyclus van de machine en zorgen we voor veiligheid en productiviteit.

**Dat is voor ons “Sensor Intelligence”.**

## WERELDWIJD BIJ U IN DE BUURT:

Contactpersonen en andere vestigingen → [www.sick.com](http://www.sick.com)