



# GL6-P4111S46

G6

REFLEXTASTERS EN SENSOREN

**SICK**  
Sensor Intelligence.



Afbeelding kan afwijken



## Bestelinformatie

Type	Artikelnr.
GL6-P4111S46	1069178

Meer apparaatuitvoeringen en accessoires → [www.sick.com/G6](http://www.sick.com/G6)

## Gedetailleerde technische specificaties

### Kenmerken

<b>Werkingsprincipe</b>	Reflector fotocel
<b>Werkingsprincipe detail</b>	Met minimale afstand tot de reflector (systeem met dubbele lens)
<b>Schakelafstand max.</b>	0,03 m ... 7,2 m
<b>Schakelafstand</b>	0,07 m ... 6 m
<b>Polarisatiefilter</b>	Ja
<b>Zendstraal</b>	
	Lichtbron PinPoint-LED <sup>1)</sup>
	Lichtsoort Zichtbaar rood licht
	Lichtvlek grootte (afstand) Ø 8 mm (350 mm)
<b>LED-karakteristieken</b>	
	Golflengte 650 nm
<b>Instelling</b>	Geen

<sup>1)</sup> Gemiddelde levensduur: 100.000 h bij T<sub>U</sub> = +25 °C.

### Elektrisch

<b>Voedingsspanning U<sub>B</sub></b>	10 V DC ... 30 V DC <sup>1)</sup>
---------------------------------------	-----------------------------------

<sup>1)</sup> Grenswaarden bij gebruik in netwerk met korstluitbeveiliging max. 8 A.

<sup>2)</sup> Mag U<sub>V</sub>-toleranties niet over- of onderschrijden.

<sup>3)</sup> Onbelast.

<sup>4)</sup> Bij U<sub>V</sub> > 24 V, I<sub>A</sub> max = 50 mA.

<sup>5)</sup> Signaalooptijd bij Ohmse belasting.

<sup>6)</sup> Bij licht-donkerverhouding 1:1.

<sup>7)</sup> A = U<sub>V</sub>-aansluitingen ompoolbeveiligd.

<sup>8)</sup> B = in- en uitgangen ompoolbeveiligd.

<sup>9)</sup> D = outputs overstroom- en kortsluitvast.

<b>Rimpel</b>	$\pm 10\%$ <sup>2)</sup>
<b>Stroomopname</b>	30 mA <sup>3)</sup>
<b>Beschermingsklasse</b>	III
<b>Digitale output</b>	
Type	PNP
Type schakeling	Helder-/donkerschakelend
Schakeltype selecteerbaar	Naar keuze, per licht-/donkerschakelaar
Signaalspanning PNP HIGH/LOW	$U_V - (\leq 3\text{ V}) / \text{ca. } 0\text{ V}$
Uitgangsstroom $I_{\text{max}}$	$\leq 100\text{ mA}$ <sup>4)</sup>
Responstijd	$< 625\ \mu\text{s}$ <sup>5)</sup>
Schakelfrequentie	1.000 Hz <sup>6)</sup>
<b>Beveiligingsschakelingen</b>	A <sup>7)</sup> B <sup>8)</sup> D <sup>9)</sup>

1) Grenswaarden bij gebruik in netwerk met korstluitbeveiliging max. 8 A.

2) Mag  $U_V$ -toleranties niet over- of onderschrijden.

3) Onbelast.

4) Bij  $U_V > 24\text{ V}$ ,  $I_A \text{ max} = 50\text{ mA}$ .

5) Signaallooptijd bij Ohmse belasting.

6) Bij licht-donkerverhouding 1:1.

7) A =  $U_V$ -aansluitingen ompoolbeveiligd.

8) B = in- en uitgangen ompoolbeveiligd.

9) D = outputs overstroom- en kortsluitvast.

## Mechanica

<b>Constructie</b>	Blokvormig
<b>Afmetingen (B x H x D)</b>	12 mm x 31,5 mm x 21 mm
<b>Aansluiting</b>	Stekker M8, 4-pins
<b>Materiaal</b>	
Behuizing	Kunststof, ABS/PC
Frontlens	Kunststof, PMMA
<b>Gewicht</b>	20 g

## Omgevingsgegevens

<b>Isolatieklasse</b>	IP67
<b>Omgevingstemperatuur bedrijf</b>	$-25\text{ °C} \dots +55\text{ °C}$ <sup>1)</sup>
<b>Omgevingstemperatuur magazijn</b>	$-40\text{ °C} \dots +70\text{ °C}$
<b>UL-file-nr.</b>	NRKH.E348498 & NRKH7.E348498

1) Temperatuurstabiliteit na instelling +/- 10 °C.

## Certificaten

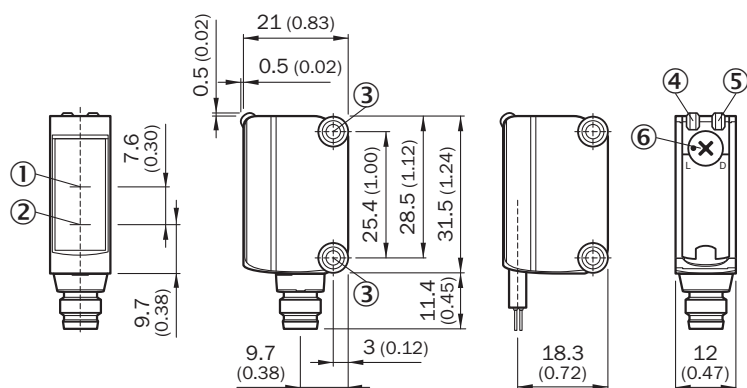
<b>EU declaration of conformity</b>	✓
<b>UK declaration of conformity</b>	✓
<b>ACMA declaration of conformity</b>	✓
<b>Moroccan declaration of conformity</b>	✓

China RoHS	✓
cULus certificate	✓
Photobiological safety (DIN EN 62471) certificate	✓

### Classificaties

ECLASS 5.0	27270902
ECLASS 5.1.4	27270902
ECLASS 6.0	27270902
ECLASS 6.2	27270902
ECLASS 7.0	27270902
ECLASS 8.0	27270902
ECLASS 8.1	27270902
ECLASS 9.0	27270902
ECLASS 10.0	27270902
ECLASS 11.0	27270902
ECLASS 12.0	27270902
ETIM 5.0	EC002717
ETIM 6.0	EC002717
ETIM 7.0	EC002717
ETIM 8.0	EC002717
UNSPSC 16.0901	39121528

### Maattekening GL6, GSE6



Afmetingen in mm (inch)

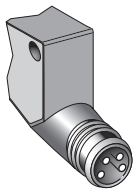
- ① Optische as, ontvanger
- ② Optische as, zender
- ③ Montageboringen M3, max. aanhaalmoment: 0,4 Nm
- ④ Indicatie-LED groen: voedingsspanning actief
- ⑤ Indicatie-LED geel: status lichtontvangst
- ⑥ helder / donker schakelend: L = helder schakelend, D = donker schakelend

### Instelmogelijkheden Geen instelmogelijkheid

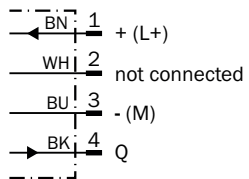


- ④ Indicatie-LED groen: voedingsspanning actief
- ⑤ Indicatie-LED geel: status lichtontvangst

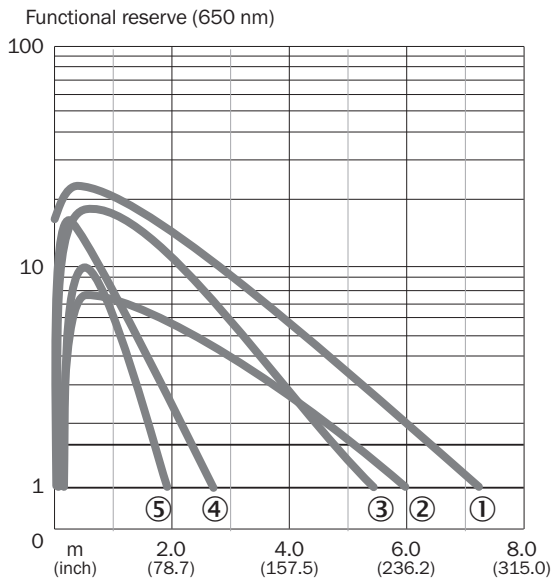
### Aansluittype



### Aansluitschema Cd-066

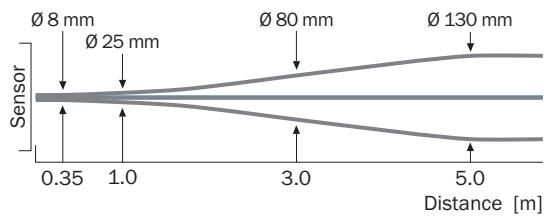


### Karakteristiek GL6G

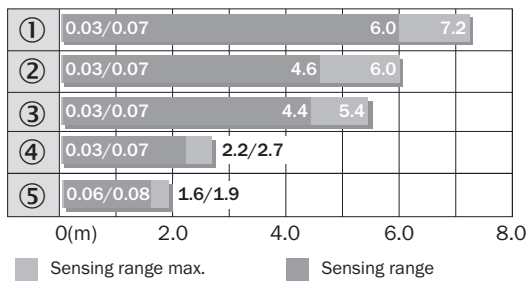


- ① Reflector PL80A
- ② Reflector PL40A
- ③ Reflector P250
- ④ Reflector PL20A
- ⑤ Reflecterende folie Diamond Grade

### Lichtvlek grootte GL6, GL6G



### Schakelafstandgrafiek GL6



- ① Reflector PL80A
- ② Reflector PL40A
- ③ Reflector P250
- ④ Reflector PL20A
- ⑤ Reflecterende folie Diamond Grade

## Aanbevolen accessoires

Meer apparaatuitvoeringen en accessoires → [www.sick.com/G6](http://www.sick.com/G6)

	Korte beschrijving	Type	Artikelnr.
stekkers en kabels			
	<ul style="list-style-type: none"> <li><b>Beschrijving:</b> Niet geïsoleerd</li> <li><b>Aansluittype kop A:</b> Stekker, M8, 4-pins, recht, A-gecodeerd</li> <li><b>Aansluittechniek:</b> Schroefklemmen</li> <li><b>Toegestane kabeldoorsnede:</b> 0,14 mm<sup>2</sup> ... 0,5 mm<sup>2</sup></li> </ul>	STE-0804-G	6037323
	<ul style="list-style-type: none"> <li><b>Beschrijving:</b> Sensor-actuatkabel, Niet geïsoleerd</li> <li><b>Aansluittype kop A:</b> Contactdoos, M8, 4-pins, recht, A-gecodeerd</li> <li><b>Aansluittype kop B:</b> Open kabeluiteinde</li> <li><b>Signaaltype:</b> Sensor-actuatkabel</li> <li><b>Kabel:</b> 5 m, 4-draads, PVC</li> <li><b>Toepassingsbereik:</b> Onbelaste zones, Chemicaliënbereik</li> </ul>	YF8U14-050VA3X-LEAX	2095889
Bevestigingstechniek			
	<ul style="list-style-type: none"> <li><b>Beschrijving:</b> Klemblok voor de bevestiging van G6-sensoren aan ronde stangen 12 mm, klembaar tot max. 4 mm plaatdikte</li> <li><b>Materiaal:</b> Staal</li> <li><b>Details:</b> Aluminium (klemblok), Roestvast staal (bevestigingshoek)</li> <li><b>Leveringsomvang:</b> Klemblok met voorziening voor de opname van ronde stangen, bevestigingshoek, bevestigingsmateriaal</li> </ul>	BEF-KHS-IS12G6	2086865
	<ul style="list-style-type: none"> <li><b>Materiaal:</b> Roestvast staal</li> <li><b>Details:</b> Roestvast staal (1.4301)</li> <li><b>Geschikt voor:</b> W4S, W4S</li> </ul>	BEF-WN-G6	2062909
	<ul style="list-style-type: none"> <li><b>Beschrijving:</b> Bevestigingshoek voor wandmontage</li> <li><b>Materiaal:</b> Roestvast staal</li> <li><b>Details:</b> Roestvast staal</li> <li><b>Leveringsomvang:</b> Incl. bevestigingsmateriaal</li> <li><b>Geschikt voor:</b> W8, W8G, W8 Laser, W8 Inox, G6, G6 Inox, W100 Laser, W100-2, KTM Core, KTM Prime, CSM, LUTM, W4S</li> </ul>	BEF-W100-A	5311520
	<ul style="list-style-type: none"> <li><b>Beschrijving:</b> Universele bevestigingshoek voor reflectoren</li> <li><b>Afmetingen (b x h x l):</b> 85 mm x 90 mm x 35 mm</li> <li><b>Materiaal:</b> Staal</li> <li><b>Details:</b> Staal, verzinkt</li> <li><b>Geschikt voor:</b> C110A, P250, PL20, PL30A, PL40A, PL80A</li> </ul>	BEF-WN-REFX	2064574
Reflectoren en optiek			
	<ul style="list-style-type: none"> <li><b>Beschrijving:</b> Rechthoekig, schroefbaar</li> <li><b>Afmetingen:</b> 51 mm 61 mm</li> <li><b>Omgevingstemperatuur bedrijf:</b> -30 °C ... +65 °C</li> </ul>	P250	5304812

## SICK IN ÉÉN OOGOPSLAG

SICK is één van de toonaangevende fabrikanten van intelligente sensoren en sensoroplossingen voor industriële toepassingen. Ons unieke aanbod van producten en services is de perfecte basis voor een veilige en efficiënte besturing van processen, voor de bescherming van mensen tegen ongevallen en het voorkomen van milieuverontreiniging.

Wij hebben uitgebreide ervaring in diverse uiteenlopende domeinen en kennen grondig de branchespecifieke processen en eisen. Zo kunnen wij met intelligente sensoren precies de oplossingen leveren die onze klanten nodig hebben. In onze testcentra in Europa, Azië en Noord-Amerika worden systeemoplossingen voor onze klanten getest en geoptimaliseerd. Dat alles maakt van ons een betrouwbare leverancier en R&D-partner.

Onze uitgebreide services vervolledigen ons aanbod. Met onze SICK LifeTime Services ondersteunen we u tijdens de gehele levenscyclus van de machine en zorgen we voor veiligheid en productiviteit.

**Dat is voor ons “Sensor Intelligence”.**

## WERELDWIJD BIJ U IN DE BUURT:

Contactpersonen en andere vestigingen → [www.sick.com](http://www.sick.com)