



APS-5101

APS

OBJECTDETECTIESYSTEMEN

SICK
Sensor Intelligence.



Bestelinformatie

Type	Artikelnr.
APS-5101	1069176

Meer apparaatuitvoeringen en accessoires → www.sick.com/APS



Gedetailleerde technische specificaties

Kenmerken

Toepassingsgebieden	Luchthaven
Aantal sensoren	1
Scanfrequentie	25 Hz
Openingshoek	180°, horizontaal
Hoekresolutie	0,25°
Voertuigen	Vliegtuigtrekker zonder stangen
Eisen aan te beschermen objecten	Vliegtuigeigenschappen: Vliegtuigromphoogte: > 80 cm Track: 4,5 m - 15 m Wheelbase: 10 m - 32 m
Werkgedeelte	0,7 m ... 80 m
Verwarming	✓

Mechanisch/Elektrisch

Afmetingen, display (B x D x H)	142 mm x 44 mm x 98 mm (met houder 130 mm diepte)
Gewicht	3,7 kg, 4,286 kg met houders (LMS511) 360 g, 600 g met houder (display)
Voedingsspanning	24 V DC (19,2 V DC ... 28,8 V DC)
Opgenomen vermogen	27 W (≤ 92 W), Met verwarming
Montagepositie	Achterkant vliegtuigtrekker, linksachter of rechtsachter, 20 - 60 cm vanaf de grond (LMS511)
Laserklasse	1, veilig voor de ogen (IEC 60825-1:2014)

Performance

Werkgedeelte	0,7 m ... 80 m
Display	4,3"-touchdisplay
Functies	Akoestische en optische botsingwaarschuwing Rangeerassistent Herkenning vliegtuigtype
Aantal laserscanners	1
Bewakingszone	Ruimte onder het gekoppelde vliegtuig achter de pushbacktruck
Waarschuwingzones	3
Zelfdiagnose	✓

Interfaces

Ethernet	
-----------------	--

	Functie	Software-updates via webinterface
	Elektrische aansluiting	M12, 4-pins
Operatorinterface		Touchdisplay

Omgevingsgegevens

Bedrijfsomgevingstemperatuur	-25 °C ... +50 °C
Omgevingstemperatuur magazijn	-25 °C ... +60 °C

Algemene aanwijzingen

Leveringsomvang	2D-LiDAR-sensor LMS511 Bevestigingsset 1 voor montage van de LMS511 Bevestigingsset 2 voor montage van de LMS511 aan bevestigingsset 1 Bedieningsdisplay Bevestigingsset voor bedienersdisplay Ethernet switch Zoemer USB-stick met gebruiksaanwijzing Voedingskabel (doos open) voor LMS511 (20m) Aansluitkabels voor operatordisplay (5 m) Aansluitkabels voor operatordisplay (10 m) Ethernet-verbindingkabel (haaks) voor operatordisplay (5 m) Voedingskabel (contactdoos open) voor ethernet-switch (10 m)
------------------------	--

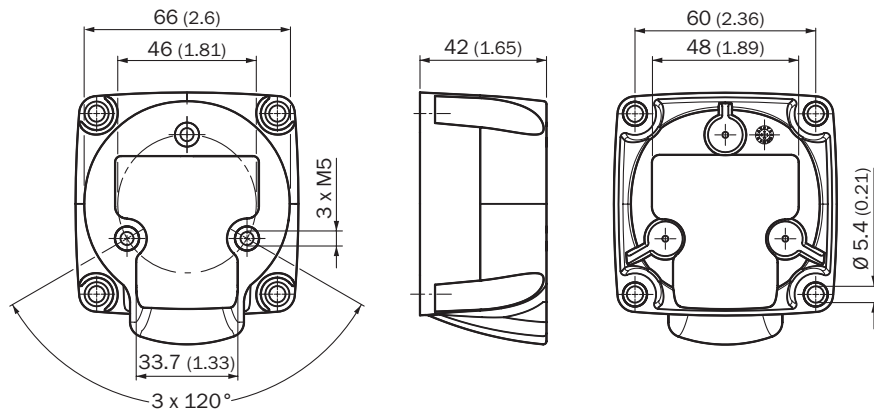
Classificaties

ECLASS 5.0	27339090
ECLASS 5.1.4	27339090
ECLASS 6.0	27339090
ECLASS 6.2	27339090
ECLASS 7.0	27339090
ECLASS 8.0	27339090
ECLASS 8.1	27339090
ECLASS 9.0	27330190
ECLASS 10.0	27330190
ECLASS 11.0	27330190
UNSPSC 16.0901	25172105

Certificaten

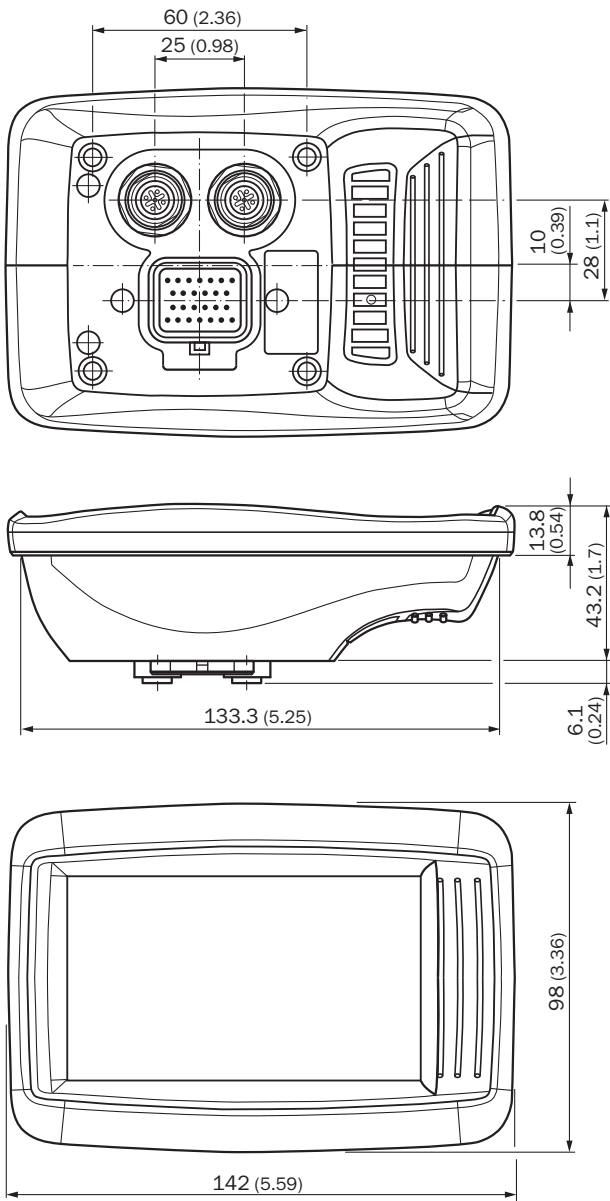
EU declaration of conformity	✓
UK declaration of conformity	✓
China RoHS	✓

Maattekening Bevestigingsset voor bedienersdisplay



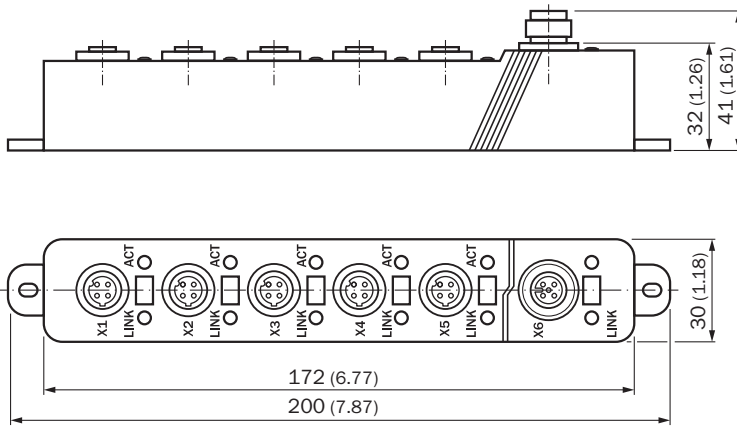
Afmetingen in mm (inch)

Maattekening Bedieningsdisplay



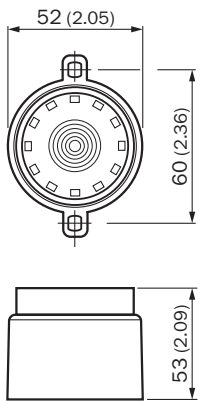
Afmetingen in mm (inch)

Maattekening Ethernet switch



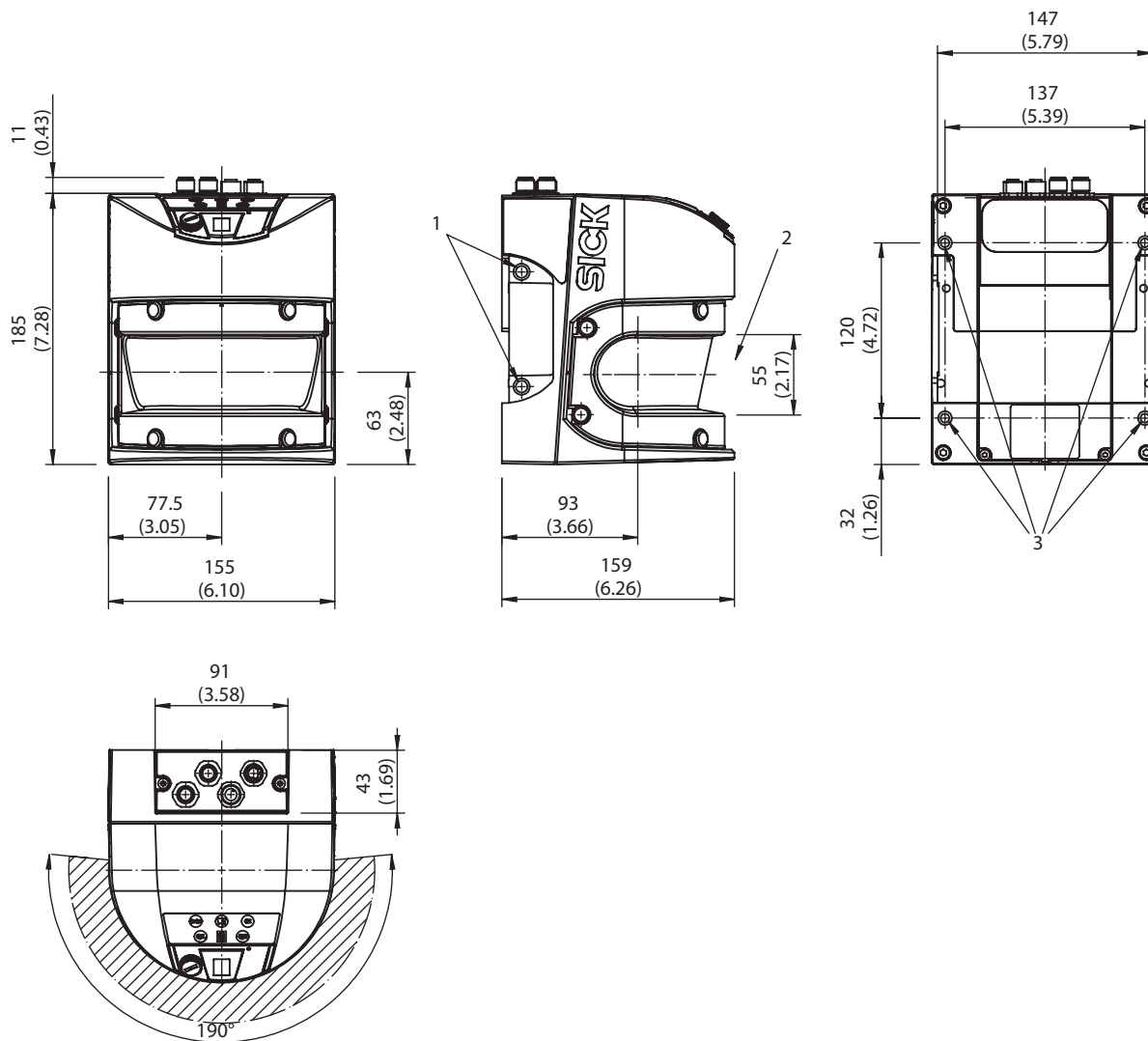
Afmetingen in mm (inch)

Maattekening Zoemer



Afmetingen in mm (inch)

Maattekening LMS511



Afmetingen in mm (inch)

- ① 4 schroefgaten M8 x 9
- ② frontruit niet blokkeren
- ③ 4 schroefgaten M6 x 8

SICK IN ÉÉN OOGOPSLAG

SICK is één van de toonaangevende fabrikanten van intelligente sensoren en sensoroplossingen voor industriële toepassingen. Ons unieke aanbod van producten en services is de perfecte basis voor een veilige en efficiënte besturing van processen, voor de bescherming van mensen tegen ongevallen en het voorkomen van milieuverontreiniging.

Wij hebben uitgebreide ervaring in diverse uiteenlopende domeinen en kennen grondig de branchespecifieke processen en eisen. Zo kunnen wij met intelligente sensoren precies de oplossingen leveren die onze klanten nodig hebben. In onze testcentra in Europa, Azië en Noord-Amerika worden systeemoplossingen voor onze klanten getest en geoptimaliseerd. Dat alles maakt van ons een betrouwbare leverancier en R&D-partner.

Onze uitgebreide services vervolledigen ons aanbod. Met onze SICK LifeTime Services ondersteunen we u tijdens de gehele levenscyclus van de machine en zorgen we voor veiligheid en productiviteit.

Dat is voor ons “Sensor Intelligence”.

WERELDWIJD BIJ U IN DE BUURT:

Contactpersonen en andere vestigingen → www.sick.com