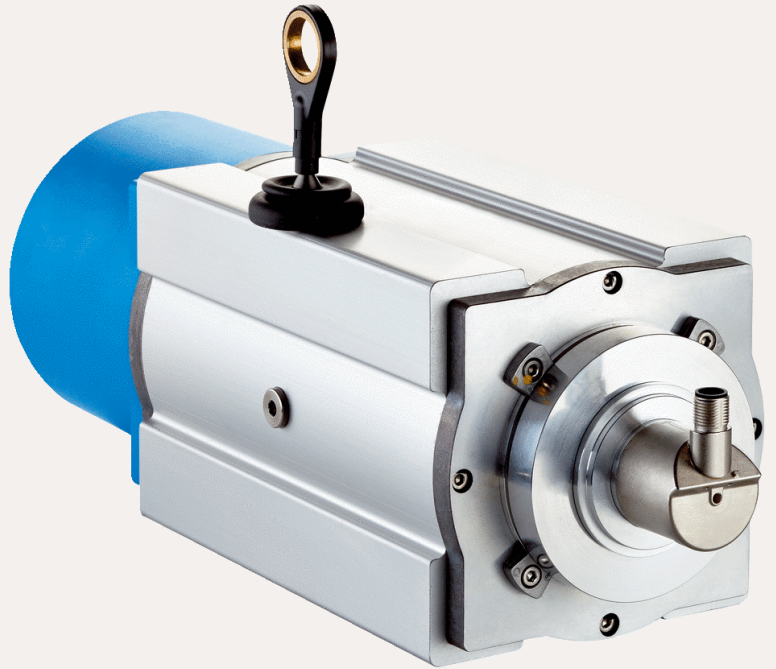


SICK.COM



DATASHEET

**BTF13-C1QM3049**

HighLine  
Trekdraadencoders

**SICK** Sensor Intelligence

## TREKdraadENCODERS

## BTF13-C1QM3049

## BESTELINFORMATIE

Type	Artikelnr.
BTF13-C1QM3049	1068896

Verdere apparaatvarianten en accessoires op [www.sick.com/HighLine](http://www.sick.com/HighLine)



## GEDETAILEERDE TECHNISCHE SPECIFICATIES

## VEILIGHEIDSTECHNISCHE KARAKTERISTIEKEN

MTTF <sub>D</sub> (gemiddelde tijd tot een gevaarlijke uitval)	270 jaren (EN ISO 13849-1) <sup>1)</sup>
--	--

<sup>1)</sup> Bij dit product gaat het om een standaardproduct en geen veiligheidscomponent in de zin van de machinerichtlijn. Berekening op basis van nominale last van de componenten, gemiddelde omgevingstemperatuur 40 °C, inzetfrequentie 8760 h/a. Alle elektronische uitvallen worden gezien als gevaarlijke uitvallen. Voor nadere informatie zie documentnr. 8015532.

## PERFORMANCE

Meetbereik	0 m ... 30 m
Encoder	Absolute encoders
Resolutie (trekdraad + encoder)	0,02 mm <sup>1) 2)</sup>
Herhaalnauwkeurigheid	≤ 2 mm <sup>3)</sup>
Lineariteit	≤ ± 2 mm <sup>3)</sup>
Hysteresis	≤ 5 mm <sup>3)</sup>

<sup>1)</sup> De afgebeelde waarden zijn afgeronde waarden.

<sup>2)</sup> Exemplarische berekening aan de hand van het voorbeeld BTF08 met PROFINET: 200 mm (draad-uittreklengte per omwenteling - zie Mechanische gegevens): 262.144 (aantal stappen per omwenteling) = 0,001 mm (resolutie combinatie trekdraad + encoder).

<sup>3)</sup> Waarde heeft betrekking op het trekdraadmechanisme.

## INTERFACES

Communicatie-interface	CANopen
Programmeerbaar/parametreerbaar	✓

**ELEKTRISCH**

Aansluittype	Stekker, M12, 5-pins, Universeel
Voedingsspanning	10 V ... 30 V
Opgenomen vermogen	≤ 1,5 W (Onbelast)

**MECHANICA**

Gewicht	6,32 kg
Materiaal, meetdraad	Uiterst flexibele staaldraad 1.4401 roestvast staal V4A
Meetdraad diameter	0,81 mm
Gewicht (meetdraad)	2,6 g/m
Materiaal, behuizing trekdraadmechanisme	Aluminium (geëloxeerd), kunststof
Veerterugtrekkracht	10 N ... 20 N <sup>1)</sup>
Trekdraad-uittreklengte per omwenteling	332,4 mm
Levensduur trekdraadmechanisme	Typ. 1.000.000 Cycli <sup>2) 3)</sup>
Daadwerkelijke trekdraad-uittreklengte	30,2 m
Koordversnelling	15 m/s <sup>2</sup>
Verstelsnelheid	6 m/s
Aangebouwde encoder	AHM36 CANopen, AHM36A-S3CC014X12, 1065999
Aangebouwde mechaniek	MRA-F130-130D1, 6028629

<sup>1)</sup> Deze waarden worden gemeten bij 25 °C omgevingstemperatuur. Bij andere temperaturen kunnen er afwijkingen ontstaan.

<sup>2)</sup> Gemiddelde waarden, die afhankelijk zijn van het soort belasting.

<sup>3)</sup> De levensduur is afhankelijk van het soort belasting. Beïnvloedende factoren zijn: omgevingscondities, aanbouwsituatie, het gebruikte meetbereik, verplaatsingsnelheid en acceleratie.

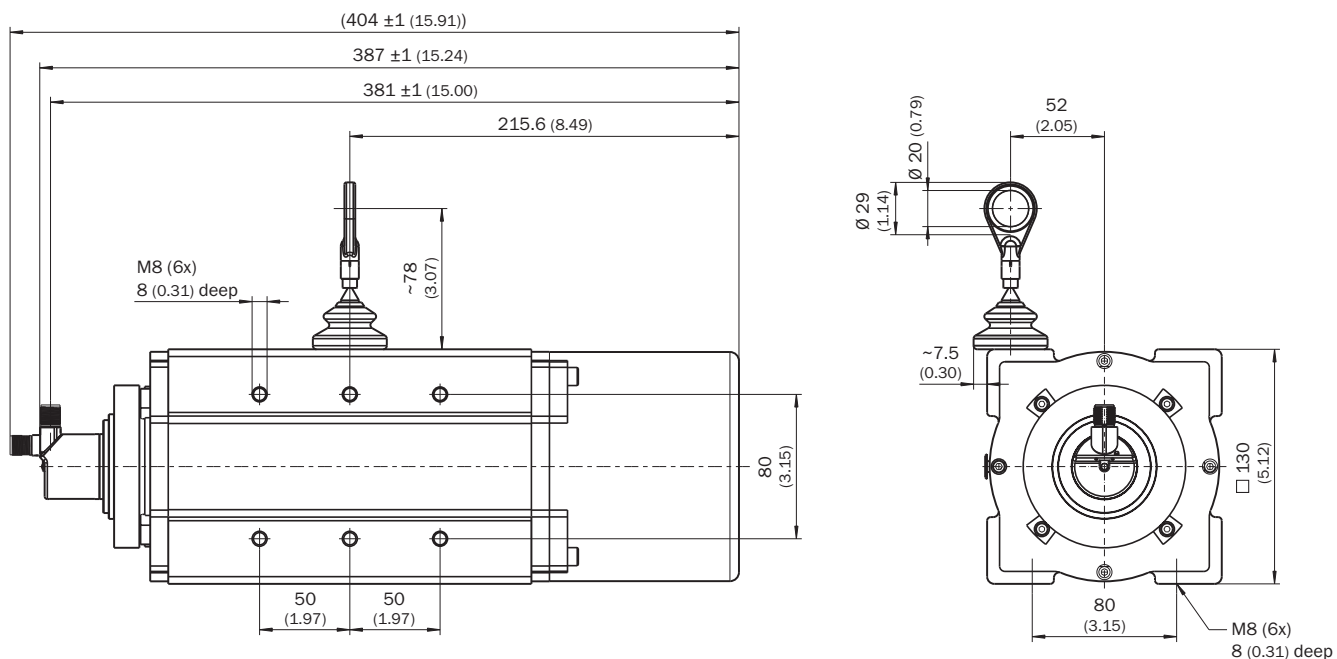
**OMGEVINGSGEGEVENS**

EMC	Conform EN 61000-6-2 eb EN 61000-6-3
Isolatieklasse	IP64, aangebouwde mechaniek IP66, Encoder (IEC 60529) IP67, Encoder (IEC 60529)
Bedrijfstemperatuurbereik	-30 °C ... +70 °C

**CERTIFICATEN**

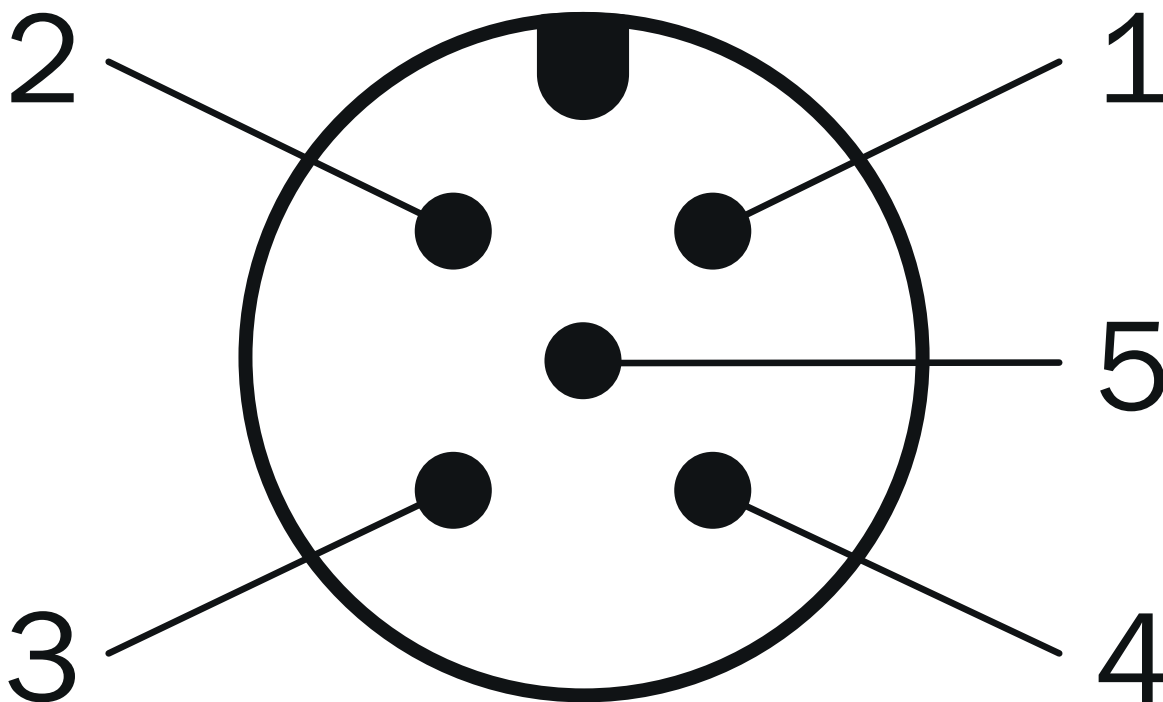
EU declaration of conformity	✓
UK declaration of conformity	✓
ACMA declaration of conformity	✓
Moroccan declaration of conformity	✓
China RoHS	✓

**MAATTEKENING**



Afmetingen in mm (inch)

**ANSCHLUSSBELEGUNG**



PIN	Signaal	Draadkleur (kabelaansluiting)	Functie
1	CAN Shield	Wit	Afscherming

PIN	Signaal	Draadkleur (kabelaansluiting)	Functie
2	VDC	Rood	VoedingsspanningEncoder 10 V DC ... 30 V DC
3	GND/CAN GND	Blauw	0 V (GND)
4	CAN high	Zwart	CAN-sigitaal
5	CAN low	Pink	CAN-sigitaal
Behuizing	-	-	Afscherming

Meer informatie en geschikte accessoires, toepassingsvoorbeelden en downloads zoals CAD-maatmodellen, gebruiksaanwijzingen en software vindt u onder [www.sick.com/1068896](http://www.sick.com/1068896)



# SICK IN ÉÉN OOGOPSLAG

SICK is een wereldwijd toonaangevende technologieonderneming voor intelligente sensoroplossingen en geïntegreerde oplossingen in de industriële automatisering. Onze technologieën stellen wereldwijd nieuwe normen en maken uw industriële processen efficiënter, veiliger en duurzamer – zowel in de logistiek als in de productie.

SICK combineert sensorintelligentie met branche-inzicht en gecertificeerde adviesdiensten. Wij bieden u de ideale basis voor schaalbare en op maat gesneden automatiseringsoplossingen en bieden u een toegevoegde waarde over de hele waardescheppingsketen. Onze nauwe samenwerking met onze klanten is meer dan alleen een belofte: samen verbeteren we de productiviteit, verhogen we de kwaliteit, beschermen we de gezondheid en veiligheid en zorgen we voor een duurzame toekomst. Met empathie en vertrouwen.

Met passie en een pioniersgeest ontwikkelt SICK al sinds 1946 innovatieve technologieën. Dankzij een wereldwijd netwerk in ca. 40 landen biedt SICK wereldwijde dekking en is ook altijd aanwezig bij u in de buurt. Het hoofdkantoor van het bedrijf is gevestigd in Waldkirch in de buurt van Freiburg in Duitsland. Onze klanten doen hun voordeel met ons inzicht in lokale en wereldwijde eisen en behoeften, die wij vertalen naar oplossingen op maat.