



# V2D652R-MEWKA6

Lector64x/Lector65x

CAMERA CODELEZER

**SICK**  
Sensor Intelligence.



### Bestelinformatie

Type	Artikelnr.
V2D652R-MEWKA6	1068681

Meer apparaatuitvoeringen en accessoires → [www.sick.com/Lector64x\\_Lector65x](http://www.sick.com/Lector64x_Lector65x)



### Gedetailleerde technische specificaties

#### Kenmerken

<b>Variant</b>	Compleet apparaat
<b>Optische focus</b>	Dynamische focusbesturing
<b>Sensor</b>	CMOS Monochroom
<b>Sensorresolutie</b>	2.048 px x 1.088 px (2,1 MP)
<b>Belichting</b>	Geïntegreerd
<b>Verlichtingskleur</b>	Wit, Led, Zichtbaar,
<b>LED-klasse</b>	Risicogroep 1 (IEC 62471:2006-07, EN 62471:2008-09)
<b>Feedbackspot</b>	Led, Zichtbaar, groen, 525 nm, ± 15 nm
<b>Uitlijnhulp</b>	Laser, Rood, 630 nm ... 680 nm
<b>Laserklasse</b>	1, voldoet aan 21 CFR 1040.10 en 1040.11, met uitzondering van de conformiteit met IEC 60825-1 Ed.3 zoals in 'Laser Notice No. 56' van 8 mei 2019 beschreven (IEC 60825-1:2014, EN 60825-1:2014+A11:2021)
<b>Objectief</b>	C-mount
Optisch formaat	1"
Brandpuntsafstand	40 mm
Diafragma	8
<b>Scanfrequentie</b>	70 Hz, bij 2 megapixel resolutie
<b>Coderesolutie</b>	≥ 0,12 mm <sup>1)</sup>
<b>Werkgedeelte</b>	500 mm ... 2.500 mm <sup>2) 3)</sup>

<sup>1)</sup> Afhankelijk van afstand.

<sup>2)</sup> Objectiefafhankelijk.

<sup>3)</sup> Zie voor details het gezichtsvelddiagram.

## Mechanisch/Elektrisch

<b>Aansluittype</b>	1 x M12, 17-pins stekker (serieel, CAN, I/O's, voedingsspanning) 2 x M12, 8-pins contactdoos (ethernet, P1 nog zonder functie) 1 x M8, 4-pins contactdoos (USB)
<b>Voedingsspanning</b>	24 V DC, $\pm 20\%$
<b>Opgenomen vermogen</b>	Typ. 20 W, $\pm 20\%$
<b>Uitgangsstroom</b>	$\leq 100$ mA
<b>Materiaal behuizing</b>	Gegoten aluminium
<b>Kleur behuizing</b>	Lichtblauw (RAL 5012)
<b>Frontglas materiaal</b>	Glas
<b>Isolatieklasse</b>	IP65 (EN 60529 (1991-10), EN 60529/A2 (2002-02))
<b>Beschermingsklasse</b>	III
<b>Elektrische veiligheid</b>	EN 60950-1 (2011-01)
<b>Gewicht</b>	963 g
<b>Afmetingen (L x B x H)</b>	142,8 mm x 90 mm x 106,1 mm
<b>MTBF</b>	100.000 h

## Performance

<b>Leesbare codestructuren</b>	1D-codes, Stacked, 2D-codes
<b>Soorten barcodes</b>	GS1-128 / EAN 128, UPC / GTIN / EAN, 2/5 Interleaved, Pharmacode, GS1 DataBar, Code 39, Code 128, Codabar, Code 32, Code 93, USPS (Postnet, Planet, USPS4SCB), Australian Post, Dutch KIX Post, Royal Mail, Swedish Post
<b>2D-codes</b>	Datamatrix ECC200, GS1 Data-Matrix, MaxiCode, QR-code
<b>Stacked-codes</b>	PDF417
<b>Codekwalificatie</b>	Conform ISO/IEC 16022, ISO/IEC 15415, ISO/IEC 18004
<b>Intern beeldgeheugen</b>	512 MB

## Interfaces

<b>Ethernet</b>		✓, TCP/IP
	Functie	Data-interface (uitgave leesresultaten), service-interface, FTP (beeldoverdracht)
	Datatransmissiesnelheid	10/100/1.000 Mbit/s
<b>PROFINET</b>		✓
	Functie	PROFINET Single Port (geïntegreerd), PROFINET Dual Port (optioneel via externe aansluitmodule CDF600-2)
<b>EtherNet/IP™</b>		✓
	Datatransmissiesnelheid	10/100/1.000 Mbit/s
<b>Serieel</b>		✓, RS-232, RS-422
	Functie	Data-interface (uitgave leesresultaten), service-interface
	Datatransmissiesnelheid	0,3 kBaud ... 115,2 kBaud, AUX: 57,6 kBaud (RS-232)
<b>CAN</b>		✓
	Functie	SICK CAN-sensor-netwerk CSN (CAN Controller/CAN Device, multiplexer/server)
	Datatransmissiesnelheid	20 kbit/s ... 1 Mbit/s
<b>PROFIBUS DP</b>		✓
	Type veldbusintegratie	Optioneel via externe veldbusmodule CDF600-2
<b>Digitale inputs</b>		4 ("Sensor 1", "Sensor 2", 2 inputs via optioneel parametergeheugen CMC600 in CDB650/CDM420)

<b>Configureerbare inputs</b>	Encoderinput, Externe trigger
<b>Digitale outputs</b>	6 (CDB650: "Result 1", "Result 2", "Result 3", "Result 4", 2 externe outputs via CMC600 of CDM420: "Result 1", "Result 2", 2 externe outputs via CMC600 of kabel met open kabeluiteinde: "Result 1", "Result 2", "Result 3", "Result 4")
<b>Configureerbare outputs</b>	Leesbevestiging, Externe belichtingsregeling, Vrij configureerbare outputconditie, "Device Ready"
<b>Leestakt</b>	Digitale inputs, vrij, Seriële interface, Ethernet, CAN, Auto-impuls, Presentatiemodus
<b>Optische indicatoren</b>	21 LEDs (10 x statusweergave, 10 x LED-bargraph, 1 groene feedbackspot)
<b>Akoestische indicatoren</b>	Pieper/zoemer (uitschakelbaar, met functies voor de signalering van een resultaat aantoonbaar)
<b>Bedieningselementen</b>	2 toetsen (selecteren en starten c.q beëindigen van functies)
<b>Operatorinterfaces</b>	Webserver
<b>Configuratiesoftware</b>	SOPAS ET
<b>Geheugenkaart</b>	MicroSD-geheugenkaart (flash-card) max. 16 GB, optioneel
<b>Gegevensopslag en -opvraag</b>	Beeld- en gegevensopslag via MicroSD-geheugenkaart en een externe FTP
<b>Encoderfrequentie</b>	Max. 1 kHz
<b>Aansturing externe belichting</b>	Via digitale output (max. 24 V trigger) of externe belichtingsaansluiting

### Omgevingsgegevens

<b>Elektromagnetische compatibiliteit (EMC)</b>	EN 61000-6-2:2005-08 / EN 61000-6-3 (2007-01)
<b>Schokbestendigheid</b>	EN 60068-2-6:2008-02
<b>Schokbestendigheid</b>	EN 60068-2-6
<b>Bedrijfsomgevingstemperatuur</b>	0 °C ... +50 °C
<b>Opslagtemperatuur</b>	-20 °C ... +70 °C
<b>Relatieve luchtvochtigheid</b>	90 %, niet-condenserend
<b>Vreemdlichtongevoeligheid</b>	2.000 lx, Op code

### Certificaten

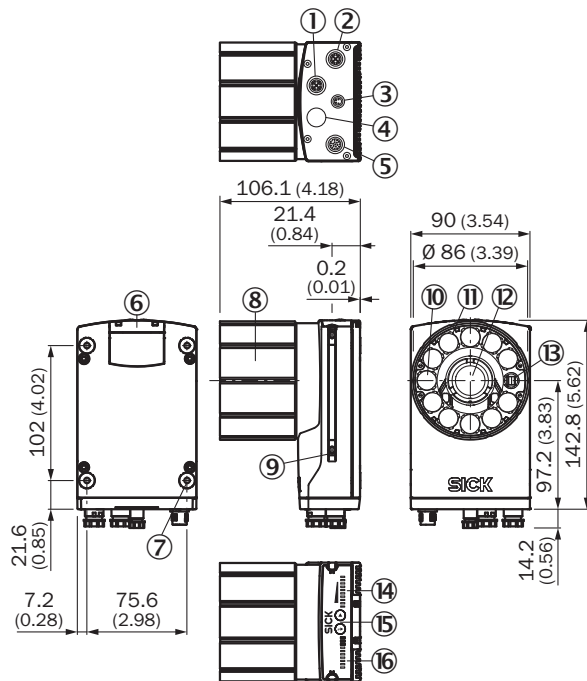
<b>EU declaration of conformity</b>	✓
<b>UK declaration of conformity</b>	✓
<b>ACMA declaration of conformity</b>	✓
<b>China RoHS</b>	✓
<b>cULus certificate</b>	✓
<b>Profinet certificate</b>	✓
<b>BIS registration</b>	✓
<b>Information according to Art. 3 of Data Act (Regulation EU 2023/2854)</b>	✓
<b>4Dpro</b>	✓

### Classificaties

<b>ECLASS 5.0</b>	27280103
<b>ECLASS 5.1.4</b>	27280103
<b>ECLASS 6.0</b>	27280103
<b>ECLASS 6.2</b>	27280103
<b>ECLASS 7.0</b>	27280103
<b>ECLASS 8.0</b>	27280103

<b>ECLASS 8.1</b>	27280103
<b>ECLASS 9.0</b>	27280103
<b>ECLASS 10.0</b>	27280103
<b>ECLASS 11.0</b>	27280103
<b>ECLASS 12.0</b>	27280103
<b>ETIM 5.0</b>	EC002550
<b>ETIM 6.0</b>	EC002550
<b>ETIM 7.0</b>	EC002999
<b>ETIM 8.0</b>	EC002999
<b>UNSPSC 16.0901</b>	43211701

## Maattekening



Afmetingen in mm (inch)

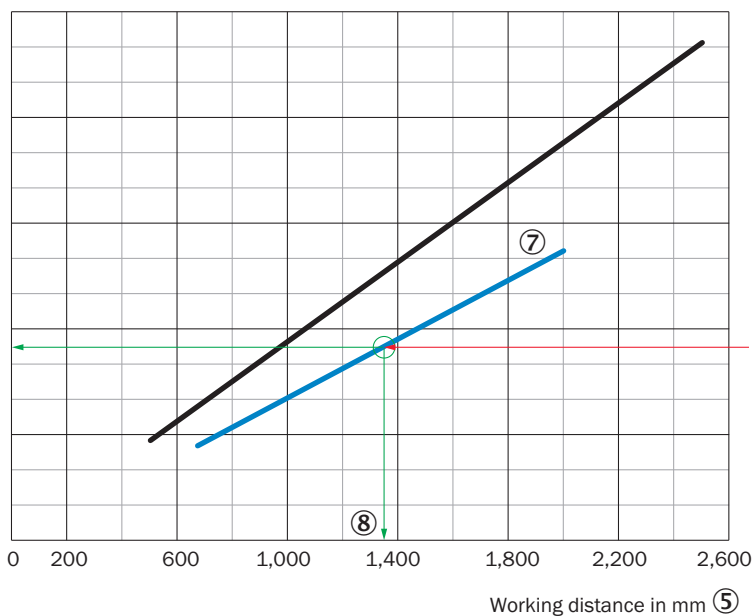
- ① aansluiting P1 'ethernet'
- ② Aansluiting P3 "ethernet"
- ③ Aansluiting X2 "USB" of "trigger externe verlichting", afhankelijk van type
- ④ Aansluiting P2 "CAN OUT", afhankelijk van type
- ⑤ Aansluiting X1 "Power/Serial Data/CAN/I/O" of "CAN IN", afhankelijk van type
- ⑥ Afdekking voor MicroSD-geheugenkaartslot
- ⑦ Blind schroefgat M5,5, 5 mm diep (4 x), voor bevestiging van de sensor
- ⑧ Optiek-beschermkap
- ⑨ Groefstenen M5, 5,5 mm diep (2 x), voor bevestiging (alternatief)
- ⑩ groene Feedback-LED
- ⑪ Ringverlichting
- ⑫ Objectief
- ⑬ uittreding laser-uitlijnhulp
- ⑭ Balkgrafiekweergave
- ⑮ Functietoets (2 x)
- ⑯ LED voor statusindicatie (2 niveaus), 10 x

### Zichtveld

Perceived area of field of view: H x V (mm) ①

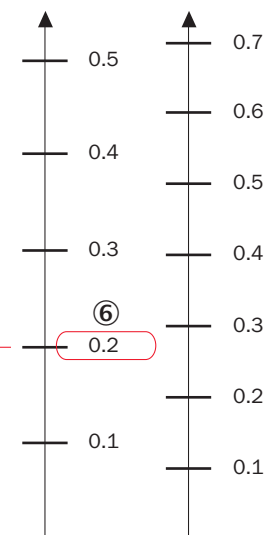
V2D654R    V2D652R

750 x 750	750 x 375
600 x 600	600 x 300
450 x 450	450 x 225
⑩ 300 x 300	⑨ 300 x 150
150 x 150	150 x 75
0	0



Min. resolution in mm ②

1D code ③    2D code ④



— f = 40 mm (V2D65xR-xxKxx)

— f = 54 mm (V2D65xR-xxHxx)

- ① waargenomen oppervlak van het gezichtsveld: horizontaal x verticaal (mm)
- ② minimale resolutie in mm
- ③ 1D-code
- ④ 2D-code
- ⑤ Werkafstand in mm
- ⑥ geselecteerde coderesolutie
- ⑦ brandpuntafstand van de lens, hier als voorbeeld voor f = 54,0 mm
- ⑧ Aflezen: resulterende maximale werkafstand
- ⑨ Aflezen: resulterende waargenomen oppervlak van het gezichtsveld V2D652R (mm x mm)
- ⑩ Aflezen: resulterende waargenomen oppervlak van het gezichtsveld V2D654R (mm x mm)

### Aanbevolen accessoires

Meer apparaatuitvoeringen en accessoires → [www.sick.com/Lector64x\\_Lector65x](http://www.sick.com/Lector64x_Lector65x)

	Korte beschrijving	Type	Artikelnr.
stekkers en kabels			
	<ul style="list-style-type: none"> <li>• <b>Aansluittype kop A:</b> Stekker, M12, 8-pins, recht, Met X-codering</li> <li>• <b>Aansluittype kop B:</b> Stekker, RJ45, 8-pins, recht</li> <li>• <b>Signaaltype:</b> Ethernet, Gigabit-ethernet</li> <li>• <b>Kabel:</b> 2 m, 8-draads, PUR, halogeenvrij</li> <li>• <b>Beschrijving:</b> Ethernet, Geïsoleerd, Gigabit-ethernet</li> <li>• <b>Toepassingsbereik:</b> Olie-/smeermiddelbereik</li> </ul>	YM2X18-020EG1MR-JA8	2106258
	<ul style="list-style-type: none"> <li>• <b>Aansluittype kop A:</b> Stekker, M12, 8-pins, recht, Met X-codering</li> <li>• <b>Aansluittype kop B:</b> Stekker, RJ45, 8-pins, recht</li> <li>• <b>Signaaltype:</b> Ethernet, Gigabit-ethernet</li> <li>• <b>Kabel:</b> 3 m, 8-draads, PUR, halogeenvrij</li> <li>• <b>Beschrijving:</b> Ethernet, Geïsoleerd, Gigabit-ethernet</li> <li>• <b>Toepassingsbereik:</b> Olie-/smeermiddelbereik</li> </ul>	YM2X18-030EG1MR-JA8	2145693

## SICK IN ÉÉN OOGOPSLAG

SICK is één van de toonaangevende fabrikanten van intelligente sensoren en sensoroplossingen voor industriële toepassingen. Ons unieke aanbod van producten en services is de perfecte basis voor een veilige en efficiënte besturing van processen, voor de bescherming van mensen tegen ongevallen en het voorkomen van milieuverontreiniging.

Wij hebben uitgebreide ervaring in diverse uiteenlopende domeinen en kennen grondig de branchespecifieke processen en eisen. Zo kunnen wij met intelligente sensoren precies de oplossingen leveren die onze klanten nodig hebben. In onze testcentra in Europa, Azië en Noord-Amerika worden systeemoplossingen voor onze klanten getest en geoptimaliseerd. Dat alles maakt van ons een betrouwbare leverancier en R&D-partner.

Onze uitgebreide services vervolledigen ons aanbod. Met onze SICK LifeTime Services ondersteunen we u tijdens de gehele levenscyclus van de machine en zorgen we voor veiligheid en productiviteit.

**Dat is voor ons “Sensor Intelligence”.**

## WERELDWIJD BIJ U IN DE BUURT:

Contactpersonen en andere vestigingen → [www.sick.com](http://www.sick.com)