



# DFS60B-S1AC01024

DFS60

INCREMENTELE ENCODERS

**SICK**  
Sensor Intelligence.



## Bestelinformatie

Type	Artikelnr.
DFS60B-S1AC01024	1068517

Meer apparaatuitvoeringen en accessoires → [www.sick.com/DFS60](http://www.sick.com/DFS60)

Afbeelding kan afwijken



## Gedetailleerde technische specificaties

## Veiligheidstechnische karakteristieken

<b>MTTF<sub>D</sub> (gemiddelde tijd tot een gevaarlijke uitval)</b>	300 jaren (EN ISO 13849-1) <sup>1)</sup>
--	--

<sup>1)</sup> Bij dit product gaat het om een standaardproduct en geen veiligheidscomponent in de zin van de machinerichtlijn. Berekening op basis van nominale last van de componenten, gemiddelde omgevingstemperatuur 40 °C, inzetfrequentie 8760 h/a. Alle elektronische uitvallen worden gezien als gevaarlijke uitvallen. Voor nadere informatie zie documentnr. 8015532.

## Performance

<b>Impulsen per omwenteling</b>	1.024 <sup>1)</sup>
<b>Meetstap</b>	90°, elektrisch/impulsen per omwenteling
<b>Meetstapafwijking bij binaire aantallen streepjes</b>	± 0,008°
<b>Foutgrenzen</b>	± 0,05°

<sup>1)</sup> Zie maximale toerentalobservatie.

## Interfaces

<b>Communicatie-interface</b>	Incrementeel
<b>Communicatie-interface detail</b>	TTL / RS-422
<b>Aantal signaalkanalen</b>	6-kanaals
<b>Initialisatietijd</b>	40 ms
<b>Outputfrequentie</b>	≤ 600 kHz
<b>Laststroom</b>	≤ 30 mA
<b>Bedrijfsstroom</b>	40 mA (Onbelast)

## Elektrisch

<b>Aansluittype</b>	Stekker, M12, 8-pins, Radiaal
<b>Voedingsspanning</b>	4,5 ... 5,5 V
<b>Referentiesignaal, aantal</b>	1
<b>Referentiesignaal, positie</b>	90°, Elektrisch, logisch gekoppeld aan A en B

<sup>1)</sup> Kortsluiting met een ander kanaal US of GND betrouwbaar voor maximaal 30 s.

<b>Korstluitvastheid van de outputs</b>	✓ <sup>1)</sup>
---	-----------------

<sup>1)</sup> Kortsluiting met een ander kanaal US of GND betrouwbaar voor maximaal 30 s.

## Mechanica

<b>Mechanische uitvoering</b>	Massieve as, Servoflens
<b>Asdiameter</b>	6 mm Met oppervlak
<b>Aslengte</b>	10 mm
<b>Gewicht</b>	+ 0,3 kg
<b>Materiaal, as</b>	Roestvast staal
<b>Materiaal, flens</b>	Aluminium
<b>Materiaal, behuizing</b>	Gegoten aluminium
<b>Draaimoment bij start</b>	0,5 Ncm (+20 °C)
<b>Draaimoment bij bedrijf</b>	0,3 Ncm (+20 °C)
<b>Toegestane asbelasting</b>	80 N (Radiaal) 40 N (Axiaal)
<b>Bedrijfstoerental</b>	≤ 9.000 min <sup>-1</sup> <sup>1)</sup>
<b>Traagheidsmoment rotor</b>	6,2 gcm <sup>2</sup>
<b>Levensduur lagers</b>	3,6 x 10 <sup>10</sup> omwentelingen
<b>Hoekversnelling</b>	≤ 500.000 rad/s <sup>2</sup>

<sup>1)</sup> Houd rekening met een zelfverwarming van 3,3 K per 1.000 min<sup>-1</sup> bij het ontwerp van het bedrijfstemperatuurbereik.

## Omgevingsgegevens

<b>EMC</b>	Conform EN 61000-6-2 eb EN 61000-6-3
<b>Isolatieklasse</b>	IP67, aan de behuizingszijde, stekker (IEC 60529) <sup>1)</sup> IP65, Aan aszijde (IEC 60529)
<b>Toegestane relatieve luchtvochtigheid</b>	90 % (Bedauwing niet toegestaan)
<b>Bedrijfstemperatuurbereik</b>	-40 °C ... +100 °C <sup>2)</sup> -30 °C ... +100 °C <sup>3)</sup>
<b>Opslagtemperatuurbereik</b>	-40 °C ... +100 °C, Zonder verpakking
<b>Weerstandsvermogen bij schokken</b>	70 g, 6 ms (EN 60068-2-27)
<b>Weerstandsvermogen bij trillingen</b>	30 g, 10 Hz ... 2.000 Hz (EN 60068-2-6)

<sup>1)</sup> Bij gemonteerde contrastekker.

<sup>2)</sup> Bij vaste bedrading van de kabel.

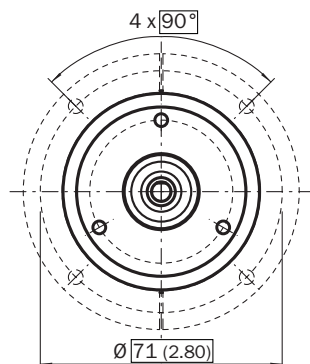
<sup>3)</sup> Bij bewegende bedrading van de kabel.

## Certificaten

<b>EU declaration of conformity</b>	✓
<b>UK declaration of conformity</b>	✓
<b>ACMA declaration of conformity</b>	✓
<b>Moroccan declaration of conformity</b>	✓
<b>China RoHS</b>	✓
<b>cULus certificate</b>	✓
<b>Information according to Art. 3 of Data Act (Regulation EU 2023/2854)</b>	✓

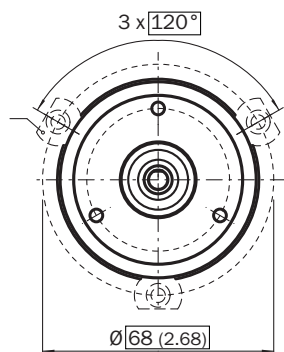


Installeringsgegevens voor servoklem halve schaal



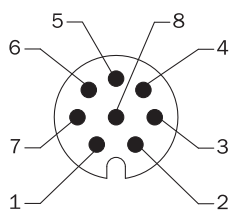
All dimensions in mm (inch)  
 Artikelnummer 2029165

Installeringsgegevens voor servoklem klein



All dimensions in mm (inch)  
 Artikelnummer 2029166

PIN-toewijzing



Aanzicht apparaatstekker M12 aan encoder

PINStekker M12, 8-pins	PINStekker M23, 12-pins	Draadkleur (kabel aansluiting)	Signaal TTL/HTL	Sin/Cos 1,0 V <sub>SS</sub>	Toelichting
1	6	Bruin	$\bar{A}$	COS-	Signaalleiding
2	5	Wit	A	COS+	Signaalleiding
3	1	Zwart	$\bar{B}$	SIN-	Signaalleiding
4	8	Roze	B	SIN+	Signaalleiding
5	4	Geel	$\bar{Z}$	$\bar{Z}$	Signaalleiding

PINStekker M12, 8-pins	PINStekker M23, 12-pins	Draadkleur (kabelaansluiting)	Signaal TTL/HTL	Sin/Cos 1,0 V <sub>SS</sub>	Toelichting
6	3	Paars	Z	Z	Signaalleiding
7	10	Blauw	GND	GND	Massa-aansluiting
8	12	Rood	+U <sub>S</sub>	+U <sub>S</sub>	Voedingsspanning
-	9	-	N.c.	N.c.	Niet in gebruik
-	2	-	N.c.	N.c.	Niet in gebruik
-	11	-	N.c.	N.c.	Niet in gebruik
-	7 <sup>1)</sup>	Orange	0-SET <sup>1)</sup>	N.c.	Nulimpuls instellen <sup>1)</sup>
Isolatie	Isolatie	Isolatie	Isolatie	Isolatie	Scherf aan encoderzijde met behuizing verbonden. Aan controllerzijde met aarde verbinden.

<sup>1)</sup>Alleen bij de elektrische interfaces: M, U, V, W met 0-SET-functie op PIN 7 op de M23-stekker. De 0-SET-input dient voor het instellen van de nulimpuls op de actuele aspositie. Als de 0-SET-input langer dan 250 ms met US verbonden is nadat hij ervoor minstens 1.000 ms geopend was of met GND verbonden was, krijgt de actuele aspositie het nulimpuls-signaal 'Z' toegekend.

### Toerentalobservatie



## Signaaloutputs



Cw met bleek op de encoderas in richting 'A', vergelijk maatschets.

Voedingsspanning	Output
4,5 V ... 5,5 V	TTL
10 V ... 32 V	TTL
10 V ... 32 V	HTL

### Aanbevolen accessoires

Meer apparaatuitvoeringen en accessoires → [www.sick.com/DFS60](http://www.sick.com/DFS60)

	Korte beschrijving	Type	Artikelnr.
<b>Golfadaptie</b>			
	<ul style="list-style-type: none"> <li><b>Productsegment:</b> Golfadaptie</li> <li><b>Product:</b> Askoppelingen</li> <li><b>Beschrijving:</b> Balgkoppeling, asdiameter 6 mm / 10 mm, maximale asverschuiving: radiaal +/- 0,25 mm, axiaal +/- 0,4 mm, haaks +/- 4°; max. toerental 10.000 tpm, -30° tot +120° Celsius, max. draaimoment 120 Ncm; materiaal: balg van roestvast staal, klemnaven van aluminium</li> </ul>	KUP-0610-B	5312982
	<ul style="list-style-type: none"> <li><b>Productsegment:</b> Golfadaptie</li> <li><b>Product:</b> Askoppelingen</li> <li><b>Beschrijving:</b> Dubbele luskoppeling, asdiameter 6 mm / 10 mm, maximale asverschuiving: radiaal +/- 2,5 mm, axiaal +/- 3 mm, haaks +/- 10°; max. toerental 3.000 tpm, -30° tot +80° Celsius, max. draaimoment 1,5 Nm; materiaal: polyurethaan, flens van verzinkt staal</li> </ul>	KUP-0610-D	5326697
	<ul style="list-style-type: none"> <li><b>Productsegment:</b> Golfadaptie</li> <li><b>Product:</b> Askoppelingen</li> <li><b>Beschrijving:</b> Veerschijfkoppeling, asdiameter 6 mm / 10 mm, maximale asverschuiving: radiaal +/- 0,3 mm, axiaal +/- 0,4 mm, haaks +/- 2,5°; max. toerental 12.000 tpm, -10° tot +80° Celsius, max. draaimoment 60 Ncm; materiaal: flens van aluminium, membraan van glasvezelversterkt polyamide en koppelingspen van gehard staal</li> </ul>	KUP-0610-F	5312985
	<ul style="list-style-type: none"> <li><b>Productsegment:</b> Golfadaptie</li> <li><b>Product:</b> Askoppelingen</li> <li><b>Beschrijving:</b> Brugkoppeling, asdiameter 6 mm/10 mm, maximale asverschuiving: radiaal ± 0,3 mm, axiaal ± 0,3 mm, haaks ± 3°; toerental 10.000 tpm, -10° tot +80° Celsius, max. draaimoment 80 Ncm; materiaal: glasvezelversterkt polyamide, naven van aluminium</li> </ul>	KUP-0610-S	2056407
	<ul style="list-style-type: none"> <li><b>Productsegment:</b> Golfadaptie</li> <li><b>Product:</b> Askoppelingen</li> <li><b>Beschrijving:</b> Klauwkoppeling, asdiameter 6 mm / 10 mm, dempingselement 80 shore blauw, maximale asafwijking: radiaal ± 0,22 mm, axiaal ± 1 mm hoek ± 1,3°, max. toerental 19.000 tpm, torsiehoek max. 10°, -30 °C tot +80 °C, max. koppel 800 Ncm, aanhaalmoment van de schroeven: ISO 4029 150 Ncm, materiaal: flens uit aluminium, dempingselement: polyurethaan</li> </ul>	KUP-0610-J	2127056
	<ul style="list-style-type: none"> <li><b>Productsegment:</b> Golfadaptie</li> <li><b>Product:</b> Askoppelingen</li> <li><b>Beschrijving:</b> Brugkoppeling, asdiameter 6mm / 8mm, maximale asverschuiving radiaal ± 0,3 mm, axiaal ± 0,2 mm, hoek ± 3°, max. toerental 10.000 tpm, draaiveerstijfheid 38 Nm/wiel, materiaal: glasvezelversterkte polyamide, naven van aluminium</li> </ul>	KUP-0608-S	5314179
	<ul style="list-style-type: none"> <li><b>Productsegment:</b> Golfadaptie</li> <li><b>Product:</b> Askoppelingen</li> <li><b>Beschrijving:</b> Stangkoppeling, asdiameter 6 mm / 6 mm, maximale asafwijking: radiaal +/- 0,3 mm, axiaal +/- 0,2 mm, hoek +/- 3°; max. toerental 10.000 tpm, -10° tot +80° Celsius, max. draaimoment 80 Ncm; materiaal: glasvezelversterkt polyamide, naven van aluminium</li> </ul>	KUP-0606-S	2056406
	<ul style="list-style-type: none"> <li><b>Productsegment:</b> Golfadaptie</li> <li><b>Product:</b> Askoppelingen</li> <li><b>Beschrijving:</b> Balgkoppeling, asdiameter 6 mm / 6 mm, maximale asverschuiving: radiaal +/- 0,25 mm, axiaal +/- 0,4 mm, haaks +/- 4°; max. toerental 10.000 tpm, -30° tot +120° Celsius, max. draaimoment 120 Ncm; materiaal: balg van roestvast staal, klemnaven van aluminium</li> </ul>	KUP-0606-B	5312981

	Korte beschrijving	Type	Artikelnr.
meetwielen en meetwielmechanismen			
	<ul style="list-style-type: none"> <li><b>Productsegment:</b> Meetwielen en meetwielmechanismen</li> <li><b>Product:</b> Meetwielen</li> <li><b>Beschrijving:</b> Aluminium-meetwiel met polyurethaan-oppervlak met noppen voor massieve as 6 mm, omtrek 200 mm</li> </ul>	BEF-MR06200APN	4084747
	<ul style="list-style-type: none"> <li><b>Productsegment:</b> Meetwielen en meetwielmechanismen</li> <li><b>Product:</b> Meetwielen</li> <li><b>Beschrijving:</b> Aluminium-meetwiel met O-ring (NBR70) voor massieve as 6 mm, omtrek 200 mm</li> </ul>	BEF-MR006020R	2055222
	<ul style="list-style-type: none"> <li><b>Productsegment:</b> Meetwielen en meetwielmechanismen</li> <li><b>Product:</b> Meetwielen</li> <li><b>Beschrijving:</b> Meetwiel met O-ring (NBR70) voor massieve as 6 mm, omtrek 300 mm</li> </ul>	BEF-MR006030R	2055634
	<ul style="list-style-type: none"> <li><b>Productsegment:</b> Meetwielen en meetwielmechanismen</li> <li><b>Product:</b> Meetwielen</li> <li><b>Beschrijving:</b> Aluminium-meetwiel met O-ring (NBR70) voor massieve as 6 mm, omtrek 500 mm</li> </ul>	BEF-MR006050R	2055225
	<ul style="list-style-type: none"> <li><b>Productsegment:</b> Meetwielen en meetwielmechanismen</li> <li><b>Product:</b> Meetwielen</li> <li><b>Beschrijving:</b> Aluminium-meetwiel, oppervlak met kruiskarteling voor massieve as 6 mm, omtrek 200 mm</li> </ul>	BEF-MR06200AK	4084745
	<ul style="list-style-type: none"> <li><b>Productsegment:</b> Meetwielen en meetwielmechanismen</li> <li><b>Product:</b> Meetwielen</li> <li><b>Beschrijving:</b> Aluminium-meetwiel met glad polyurethaan-oppervlak voor massieve as 6 mm, omtrek 200 mm</li> </ul>	BEF-MR06200AP	4084746
	<ul style="list-style-type: none"> <li><b>Productsegment:</b> Meetwielen en meetwielmechanismen</li> <li><b>Product:</b> Meetwielen</li> <li><b>Beschrijving:</b> Aluminium-meetwiel met geribbeld polyurethaan-oppervlak voor massieve as 6 mm, omtrek 200 mm</li> </ul>	BEF-MR06200APG	4084748

	Korte beschrijving	Type	Artikelnr.
Bevestigingstechniek			
	<ul style="list-style-type: none"> <li><b>Beschrijving:</b> Lagerblok voor servo- en klemflens-encoder. Het heavy duty lagerblok wordt gebruikt voor het opnemen van zeer grote radiale en axiale asbelastingen. Met name bij het gebruik van riemschijven, kettingpoelies, wrijvingswielen. Max bedrijfstoerental: 4.000 tpm, asbelasting axiaal: 150 N asbelasting radiaal: 250 N levensduur lagers: 3,6 x 10<sup>9</sup> omwentelingen</li> </ul>	BEF-FA-LB1210	2044591
	<ul style="list-style-type: none"> <li><b>Beschrijving:</b> Montagekit voor servoflensencoder aan lagerblok, 1 brugkoppeling SKPS 1520 06/06 1 inbusleutel SW 1,5 D N 911, 3 bevestigingsexcenters BEMN 1242 49 3 schroeven M4 x 10 DIN 912,1 inbusleutel SW3 DIN 911</li> <li><b>Leveringsomvang:</b> 1 brugkoppeling SKPS 1520 06/06 1 inbusleutel SW1,5 DIN 911, 3 bevestigingsexcenters BEMN 1242 49 3 schroeven M4 x 10 DIN 912,1 zeskantbouten SW3 DIN 911</li> </ul>	BEF-MK-LB	5320872
	<ul style="list-style-type: none"> <li><b>Beschrijving:</b> Servoklemmen, groot, voor servoflensen (klemklauwen, bevestigingsexcenters), 3 stuks, zonder bevestigingsmateriaal</li> <li><b>Leveringsomvang:</b> Zonder bevestigingsmateriaal</li> </ul>	BEF-WK-SF	2029166
	<ul style="list-style-type: none"> <li><b>Beschrijving:</b> Montageklok voor encoder met servoflens, centreerband 50 mm</li> <li><b>Leveringsomvang:</b> Inclusief bevestigingsset</li> </ul>	BEF-MG-50	5312987

	Korte beschrijving	Type	Artikelnr.
stekkers en kabels			
	<ul style="list-style-type: none"> <li><b>Beschrijving:</b> Incrementeel, Geïsoleerd, SSI</li> <li><b>Aansluittype kop A:</b> Contactdoos, M12, 8-pins, recht</li> <li><b>Aansluittype kop B:</b> Open kabeluiteinde</li> <li><b>Signaaltype:</b> Incrementeel, SSI</li> <li><b>Kabel:</b> 2 m, 8-draads, PUR, halogeenvrij</li> <li><b>Aansluittechniek:</b> Open kabeluiteinde</li> <li><b>Toepassingsbereik:</b> Gebruik met sleepkettingen, Olie-/smeermiddelbereik</li> </ul>	DOL-1208-G02MAC1	6032866
	<ul style="list-style-type: none"> <li><b>Beschrijving:</b> Incrementeel, Geïsoleerd, SSI</li> <li><b>Aansluittype kop A:</b> Contactdoos, M12, 8-pins, recht</li> <li><b>Aansluittype kop B:</b> Open kabeluiteinde</li> <li><b>Signaaltype:</b> Incrementeel, SSI</li> <li><b>Kabel:</b> 5 m, 8-draads, PUR, halogeenvrij</li> <li><b>Aansluittechniek:</b> Open kabeluiteinde</li> <li><b>Toepassingsbereik:</b> Gebruik met sleepkettingen, Olie-/smeermiddelbereik</li> </ul>	DOL-1208-G05MAC1	6032867
	<ul style="list-style-type: none"> <li><b>Beschrijving:</b> Incrementeel, Geïsoleerd, SSI</li> <li><b>Aansluittype kop A:</b> Contactdoos, M12, 8-pins, recht</li> <li><b>Aansluittype kop B:</b> Open kabeluiteinde</li> <li><b>Signaaltype:</b> Incrementeel, SSI</li> <li><b>Kabel:</b> 10 m, 8-draads, PUR, halogeenvrij</li> <li><b>Aansluittechniek:</b> Open kabeluiteinde</li> <li><b>Toepassingsbereik:</b> Gebruik met sleepkettingen, Olie-/smeermiddelbereik</li> </ul>	DOL-1208-G10MAC1	6032868
	<ul style="list-style-type: none"> <li><b>Beschrijving:</b> Incrementeel, Geïsoleerd, SSI</li> <li><b>Aansluittype kop A:</b> Contactdoos, M12, 8-pins, recht</li> <li><b>Aansluittype kop B:</b> Open kabeluiteinde</li> <li><b>Signaaltype:</b> Incrementeel, SSI</li> <li><b>Kabel:</b> 20 m, 8-draads, PUR, halogeenvrij</li> <li><b>Aansluittechniek:</b> Open kabeluiteinde</li> <li><b>Toepassingsbereik:</b> Gebruik met sleepkettingen, Olie-/smeermiddelbereik</li> </ul>	DOL-1208-G20MAC1	6032869
	<ul style="list-style-type: none"> <li><b>Beschrijving:</b> Incrementeel, Geïsoleerd, SSI</li> <li><b>Aansluittype kop A:</b> Contactdoos, M12, 8-pins, recht, A-gecodeerd</li> <li><b>Signaaltype:</b> Incrementeel, SSI</li> <li><b>Kabel:</b> CAT5, CAT5e</li> <li><b>Aansluittechniek:</b> IDC-snelkoppeling</li> <li><b>Toegestane kabeldoorsnede:</b> 0,14 mm<sup>2</sup> ... 0,34 mm<sup>2</sup></li> </ul>	DOS-1208-GA01	6045001
	<ul style="list-style-type: none"> <li><b>Beschrijving:</b> HIPERFACE<sup>®</sup>, Geïsoleerd, Incrementeel</li> <li><b>Aansluittype kop A:</b> Contactdoos, M12, 8-pins, haaks</li> <li><b>Aansluittype kop B:</b> Open kabeluiteinde</li> <li><b>Signaaltype:</b> HIPERFACE<sup>®</sup>, Incrementeel</li> <li><b>Kabel:</b> 2 m, 8-draads, PUR, halogeenvrij</li> <li><b>Toepassingsbereik:</b> Olie-/smeermiddelbereik</li> </ul>	DOL-1208-W02MAC1	6037724
	<ul style="list-style-type: none"> <li><b>Beschrijving:</b> HIPERFACE<sup>®</sup>, Geïsoleerd, Incrementeel</li> <li><b>Aansluittype kop A:</b> Contactdoos, M12, 8-pins, haaks</li> <li><b>Aansluittype kop B:</b> Open kabeluiteinde</li> <li><b>Signaaltype:</b> HIPERFACE<sup>®</sup>, Incrementeel</li> <li><b>Kabel:</b> 5 m, 8-draads, PUR, halogeenvrij</li> <li><b>Toepassingsbereik:</b> Olie-/smeermiddelbereik</li> </ul>	DOL-1208-W05MAC1	6037725
	<ul style="list-style-type: none"> <li><b>Beschrijving:</b> HIPERFACE<sup>®</sup>, Geïsoleerd, Incrementeel</li> <li><b>Aansluittype kop A:</b> Contactdoos, M12, 8-pins, haaks</li> <li><b>Aansluittype kop B:</b> Open kabeluiteinde</li> <li><b>Signaaltype:</b> HIPERFACE<sup>®</sup>, Incrementeel</li> <li><b>Kabel:</b> 10 m, 8-draads, PUR, halogeenvrij</li> <li><b>Toepassingsbereik:</b> Olie-/smeermiddelbereik</li> </ul>	DOL-1208-W10MAC1	6037726
	<ul style="list-style-type: none"> <li><b>Beschrijving:</b> HIPERFACE<sup>®</sup>, Geïsoleerd, Incrementeel</li> <li><b>Aansluittype kop A:</b> Contactdoos, M12, 8-pins, haaks</li> <li><b>Aansluittype kop B:</b> Open kabeluiteinde</li> <li><b>Signaaltype:</b> HIPERFACE<sup>®</sup>, Incrementeel</li> <li><b>Kabel:</b> 20 m, 8-draads, PUR</li> <li><b>Toepassingsbereik:</b> Olie-/smeermiddelbereik</li> </ul>	DOL-1208-W20MAC1	6037727
	<ul style="list-style-type: none"> <li><b>Aansluittype kop A:</b> Contactdoos, M12, 8-pins, haaks</li> <li><b>Aansluittype kop B:</b> Open kabeluiteinde</li> <li><b>Kabel:</b> 2 m, 8-draads, PVC</li> <li><b>Beschrijving:</b> Geïsoleerd</li> </ul>	DOL-1208-W02MA	6020992

	Korte beschrijving	Type	Artikelnr.
	<ul style="list-style-type: none"> <li>• <b>Aansluittechniek:</b> Open kabeluiteinde</li> <li>• <b>Beschrijving:</b> Sensor-actuatorkabel, Geïsoleerd</li> <li>• <b>Aansluittype kop A:</b> Contactdoos, M12, 8-pins, haaks</li> <li>• <b>Aansluittype kop B:</b> Open kabeluiteinde</li> <li>• <b>Signaaltype:</b> Sensor-actuatorkabel</li> <li>• <b>Kabel:</b> 2 m, 8-draads, PUR, halogeenvrij</li> <li>• <b>Aansluittechniek:</b> Open kabeluiteinde</li> </ul>	DOL-1208-W02MAS01	6029224
	<ul style="list-style-type: none"> <li>• <b>Aansluittype kop A:</b> Contactdoos, M12, 8-pins, haaks</li> <li>• <b>Aansluittype kop B:</b> Open kabeluiteinde</li> <li>• <b>Kabel:</b> 2 m, 8-draads, PUR, halogeenvrij</li> <li>• <b>Beschrijving:</b> Niet geïsoleerd</li> </ul>	DOL-1208-W02MC	6035623
	<ul style="list-style-type: none"> <li>• <b>Aansluittype kop A:</b> Contactdoos, M12, 8-pins, haaks</li> <li>• <b>Aansluittype kop B:</b> Open kabeluiteinde</li> <li>• <b>Kabel:</b> 5 m, 8-draads, PVC</li> <li>• <b>Beschrijving:</b> Geïsoleerd</li> <li>• <b>Aansluittechniek:</b> Open kabeluiteinde</li> </ul>	DOL-1208-W05MA	6021033
	<ul style="list-style-type: none"> <li>• <b>Aansluittype kop A:</b> Contactdoos, M12, 8-pins, haaks</li> <li>• <b>Aansluittype kop B:</b> Open kabeluiteinde</li> <li>• <b>Kabel:</b> 5 m, 8-draads, PUR</li> <li>• <b>Beschrijving:</b> Niet geïsoleerd</li> </ul>	DOL-1208-W05MC	6035624
	<ul style="list-style-type: none"> <li>• <b>Aansluittype kop A:</b> Contactdoos, M12, 8-pins, haaks</li> <li>• <b>Aansluittype kop B:</b> Open kabeluiteinde</li> <li>• <b>Kabel:</b> 10 m, 8-draads, PUR, halogeenvrij</li> <li>• <b>Beschrijving:</b> Niet geïsoleerd</li> </ul>	DOL-1208-W10MC	6035625

## SICK IN ÉÉN OOGOPSLAG

SICK is één van de toonaangevende fabrikanten van intelligente sensoren en sensoroplossingen voor industriële toepassingen. Ons unieke aanbod van producten en services is de perfecte basis voor een veilige en efficiënte besturing van processen, voor de bescherming van mensen tegen ongevallen en het voorkomen van milieuverontreiniging.

Wij hebben uitgebreide ervaring in diverse uiteenlopende domeinen en kennen grondig de branchespecifieke processen en eisen. Zo kunnen wij met intelligente sensoren precies de oplossingen leveren die onze klanten nodig hebben. In onze testcentra in Europa, Azië en Noord-Amerika worden systeemoplossingen voor onze klanten getest en geoptimaliseerd. Dat alles maakt van ons een betrouwbare leverancier en R&D-partner.

Onze uitgebreide services vervolledigen ons aanbod. Met onze SICK LifeTime Services ondersteunen we u tijdens de gehele levenscyclus van de machine en zorgen we voor veiligheid en productiviteit.

**Dat is voor ons “Sensor Intelligence”.**

## WERELDWIJD BIJ U IN DE BUURT:

Contactpersonen en andere vestigingen → [www.sick.com](http://www.sick.com)