



# IQ12-06NPSKT0SS02

IQB

INDUCTIEVE BENADERINGSSCHAKELAARS

**SICK**  
Sensor Intelligence.



Afbeelding kan afwijken



## Bestelinformatie

Type	Artikelnr.
IQ12-06NPSKT0SS02	1068379

Meer apparaatuitvoeringen en accessoires → [www.sick.com/IQB](http://www.sick.com/IQB)

## Gedetailleerde technische specificaties

### Kenmerken

<b>Constructie</b>	Blokvormig
<b>Afmetingen (B x H x D)</b>	12 mm x 40 mm x 26 mm
<b>Schakelafstand <math>S_n</math></b>	6 mm
<b>Verzekerde schakelafstand <math>S_a</math></b>	4,86 mm
<b>Inbouw in metaal</b>	Niet bondig
<b>Schakelfrequentie</b>	2.000 Hz
<b>Aansluittype</b>	Stekker M8, 3-pins
<b>Schakeloutput</b>	PNP
<b>Schakeloutput detail</b>	PNP
<b>Uitgangsfunctie</b>	Maakcontact
<b>Elektrische uitvoering</b>	DC 3-draads
<b>Isolatieklasse</b>	IP68 <sup>1)</sup>

<sup>1)</sup> Conform EN 60529.

### Mechanisch/Elektrisch

<b>Voedingsspanning</b>	10 V DC ... 30 V DC
<b>Rimpel</b>	≤ 10 % <sup>1)</sup>
<b>Spanningsdaling</b>	≤ 3 V <sup>2)</sup>
<b>Opstarttijd</b>	≤ 100 ms
<b>Hysteresis</b>	5 % ... 15 %

<sup>1)</sup> Van  $U_V$ .

<sup>2)</sup> Bij  $I_a$  max.

<sup>3)</sup> Voedingsspanning  $U_B$  en omgevingstemperatuur  $T_a$  constant.

<sup>4)</sup> Van  $S_r$ .

<b>Reproduceerbaarheid</b>	≤ 2 % <sup>3)</sup> 4)
<b>Temperatuurdrift (van S<sub>r</sub>)</b>	± 10 %
<b>EMC</b>	Conform EN 60947-5-2
<b>Continuustroom I<sub>a</sub></b>	≤ 200 mA
<b>Nullaststroom</b>	10 mA
<b>Beveiliging tegen kortsluiting</b>	✓
<b>Inschakelstroomonderdrukking</b>	✓
<b>Bestendigheid tegen schokken en trillingen</b>	30 g, 11 ms / 10 ... 55 Hz, 1 mm
<b>Omgevingstemperatuur bedrijf</b>	-25 °C ... +75 °C
<b>Materiaal behuizing</b>	Kunststof, VISTAL®
<b>Materiaal, actief oppervlak</b>	Kunststof, VISTAL®
<b>Max. aanhaalmoment</b>	≤ 1 Nm

1) Van U<sub>v</sub>.

2) Bij I<sub>a</sub> max.

3) Voedingsspanning U<sub>B</sub> en omgevingstemperatuur T<sub>a</sub> constant.

4) Van S<sub>r</sub>.

### Veiligheidstechnische karakteristieken

<b>MTTF<sub>D</sub></b>	1.775 jaren
<b>DC<sub>avg</sub></b>	0 %

### Reductiefactoren

<b>Opmerking</b>	De waarden zijn richtwaarden die kunnen variëren
<b>Roestvast staal (V2A)</b>	0,7
<b>Aluminium (Al)</b>	0,5
<b>Koper (Cu)</b>	0,4
<b>Messing (Ms)</b>	0,5

### Inbouwaanwijzing

<b>Opmerking</b>	Bijbehorende afbeelding zie "Inbouwaanwijzing"
<b>A</b>	10 mm
<b>B</b>	36 mm
<b>C</b>	12 mm
<b>D</b>	24 mm
<b>E</b>	16 mm
<b>F</b>	48 mm
<b>G</b>	16 mm

### Certificaten

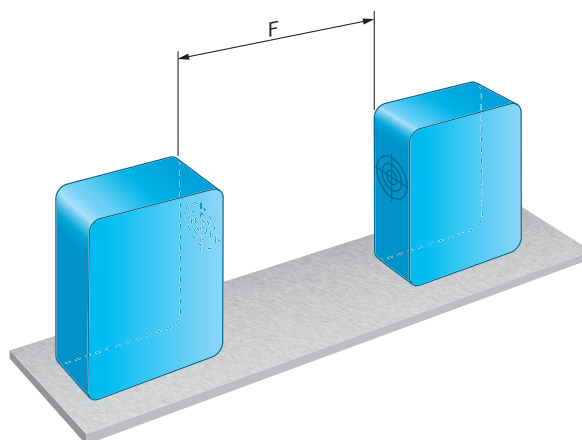
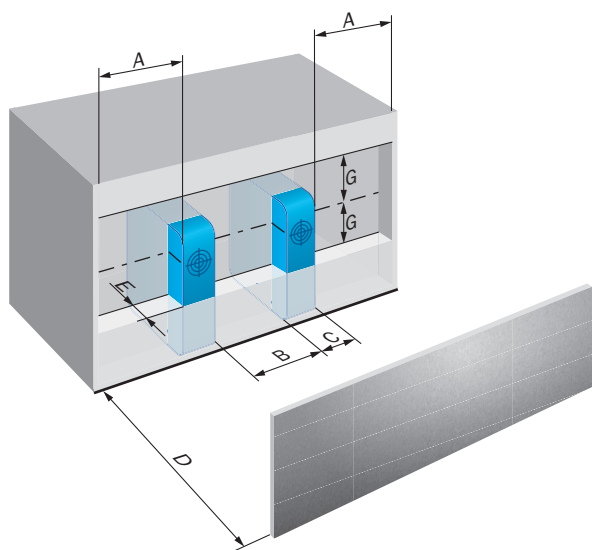
<b>EU declaration of conformity</b>	✓
<b>UK declaration of conformity</b>	✓
<b>ACMA declaration of conformity</b>	✓
<b>Moroccan declaration of conformity</b>	✓
<b>China RoHS</b>	✓

<b>cULus certificate</b>	✓
--------------------------	---

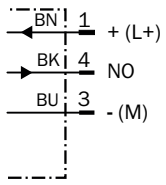
Classificaties

<b>ECLASS 5.0</b>	27270101
<b>ECLASS 5.1.4</b>	27270101
<b>ECLASS 6.0</b>	27270101
<b>ECLASS 6.2</b>	27270101
<b>ECLASS 7.0</b>	27270101
<b>ECLASS 8.0</b>	27270101
<b>ECLASS 8.1</b>	27270101
<b>ECLASS 9.0</b>	27270101
<b>ECLASS 10.0</b>	27270101
<b>ECLASS 11.0</b>	27270101
<b>ECLASS 12.0</b>	27274001
<b>ETIM 5.0</b>	EC002714
<b>ETIM 6.0</b>	EC002714
<b>ETIM 7.0</b>	EC002714
<b>ETIM 8.0</b>	EC002714
<b>UNSPSC 16.0901</b>	39122230

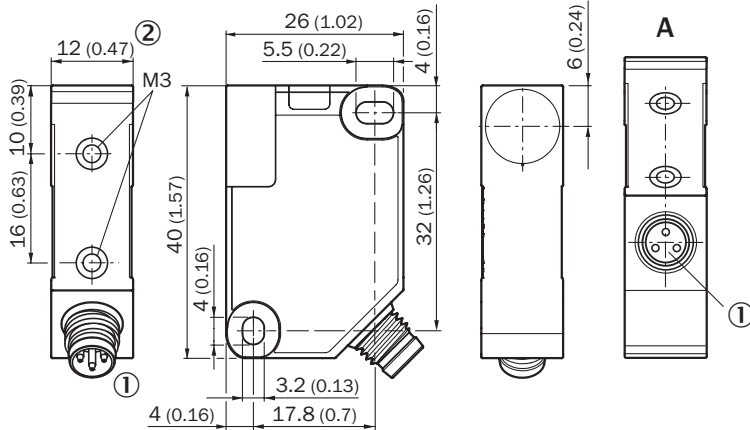
Inbouwaanwijzing



Aansluitschema Cd-002



Maattekening IQ12, stekker



Afmetingen in mm (inch)

- ① Aansluiting
- ② Indicatie-LED 270°

Aanbevolen accessoires

Meer apparaatuitvoeringen en accessoires → [www.sick.com/IQB](http://www.sick.com/IQB)

	Korte beschrijving	Type	Artikelnr.
stekkers en kabels			
	<ul style="list-style-type: none"> <li>• <b>Beschrijving:</b> Niet geïsoleerd</li> <li>• <b>Aansluittype kop A:</b> Contactdoos, M8, 3-pins, recht, A-gecodeerd</li> <li>• <b>Aansluittechniek:</b> Schroefklemmen</li> <li>• <b>Toegestane kabeldoorsnede:</b> 0,14 mm<sup>2</sup> ... 0,5 mm<sup>2</sup></li> </ul>	DOS-0803-G	7902077
	<ul style="list-style-type: none"> <li>• <b>Beschrijving:</b> Niet geïsoleerd</li> <li>• <b>Aansluittype kop A:</b> Contactdoos, M8, 3-pins, haaks, A-gecodeerd</li> <li>• <b>Aansluittechniek:</b> Soldeerverbinding</li> <li>• <b>Toegestane kabeldoorsnede:</b> ≤ 0,25 mm<sup>2</sup></li> </ul>	DOS-0803-W	7902078
	<ul style="list-style-type: none"> <li>• <b>Aansluittype kop A:</b> Contactdoos, M8, 3-pins, recht, A-gecodeerd</li> <li>• <b>Aansluittype kop B:</b> Open kabeluiteinde</li> <li>• <b>Signaaltype:</b> Sensor-actuatorkabel</li> <li>• <b>Kabel:</b> 2 m, 3-draads, PVC</li> <li>• <b>Beschrijving:</b> Sensor-actuatorkabel, Niet geïsoleerd</li> <li>• <b>Toepassingsbereik:</b> Onbelaste zones, Chemicaliën bereik</li> </ul>	YF8U13-020VA1X-LEAX	2095860
	<ul style="list-style-type: none"> <li>• <b>Aansluittype kop A:</b> Contactdoos, M8, 3-pins, recht, A-gecodeerd</li> <li>• <b>Aansluittype kop B:</b> Open kabeluiteinde</li> <li>• <b>Signaaltype:</b> Sensor-actuatorkabel</li> <li>• <b>Kabel:</b> 5 m, 3-draads, PVC</li> <li>• <b>Beschrijving:</b> Sensor-actuatorkabel, Niet geïsoleerd</li> <li>• <b>Toepassingsbereik:</b> Onbelaste zones, Chemicaliën bereik</li> </ul>	YF8U13-050VA1X-LEAX	2095884
	<ul style="list-style-type: none"> <li>• <b>Aansluittype kop A:</b> Contactdoos, M8, 3-pins, haaks, A-gecodeerd</li> <li>• <b>Aansluittype kop B:</b> Open kabeluiteinde</li> <li>• <b>Signaaltype:</b> Sensor-actuatorkabel</li> <li>• <b>Kabel:</b> 2 m, 3-draads, PVC</li> <li>• <b>Beschrijving:</b> Sensor-actuatorkabel, Niet geïsoleerd</li> <li>• <b>Toepassingsbereik:</b> Onbelaste zones, Chemicaliën bereik</li> </ul>	YG8U13-020VA1X-LEAX	2096165
	<ul style="list-style-type: none"> <li>• <b>Aansluittype kop A:</b> Contactdoos, M8, 3-pins, haaks, A-gecodeerd</li> <li>• <b>Aansluittype kop B:</b> Open kabeluiteinde</li> <li>• <b>Signaaltype:</b> Sensor-actuatorkabel</li> <li>• <b>Kabel:</b> 5 m, 3-draads, PVC</li> <li>• <b>Beschrijving:</b> Sensor-actuatorkabel, Niet geïsoleerd</li> <li>• <b>Toepassingsbereik:</b> Onbelaste zones, Chemicaliën bereik</li> </ul>	YG8U13-050VA1X-LEAX	2096166
	<ul style="list-style-type: none"> <li>• <b>Aansluittype kop A:</b> Contactdoos, M8, 3-pins, recht, A-gecodeerd</li> <li>• <b>Aansluittype kop B:</b> Open kabeluiteinde</li> <li>• <b>Signaaltype:</b> Sensor-actuatorkabel</li> <li>• <b>Kabel:</b> 5 m, 3-draads, PUR, halogeenvrij</li> <li>• <b>Beschrijving:</b> Sensor-actuatorkabel, Niet geïsoleerd</li> <li>• <b>Toepassingsbereik:</b> Gebruik met sleepkettingen, Olie-/smeermiddel bereik, Robot, Gebruik met sleepkettingen</li> </ul>	YF8U13-050UA1X-LEAX	2094788
	<ul style="list-style-type: none"> <li>• <b>Aansluittype kop A:</b> Contactdoos, M8, 3-pins, recht, A-gecodeerd</li> <li>• <b>Aansluittype kop B:</b> Open kabeluiteinde</li> <li>• <b>Signaaltype:</b> Sensor-actuatorkabel</li> <li>• <b>Kabel:</b> 0,6 m, 3-draads, PVC</li> <li>• <b>Beschrijving:</b> Sensor-actuatorkabel, Niet geïsoleerd</li> <li>• <b>Toepassingsbereik:</b> Onbelaste zones, Chemicaliën bereik</li> </ul>	YF8U13-C60VA1XLEAX	2146368

## SICK IN ÉÉN OOGOPSLAG

SICK is één van de toonaangevende fabrikanten van intelligente sensoren en sensoroplossingen voor industriële toepassingen. Ons unieke aanbod van producten en services is de perfecte basis voor een veilige en efficiënte besturing van processen, voor de bescherming van mensen tegen ongevallen en het voorkomen van milieuverontreiniging.

Wij hebben uitgebreide ervaring in diverse uiteenlopende domeinen en kennen grondig de branchespecifieke processen en eisen. Zo kunnen wij met intelligente sensoren precies de oplossingen leveren die onze klanten nodig hebben. In onze testcentra in Europa, Azië en Noord-Amerika worden systeemoplossingen voor onze klanten getest en geoptimaliseerd. Dat alles maakt van ons een betrouwbare leverancier en R&D-partner.

Onze uitgebreide services vervolledigen ons aanbod. Met onze SICK LifeTime Services ondersteunen we u tijdens de gehele levenscyclus van de machine en zorgen we voor veiligheid en productiviteit.

**Dat is voor ons “Sensor Intelligence”.**

## WERELDWIJD BIJ U IN DE BUURT:

Contactpersonen en andere vestigingen → [www.sick.com](http://www.sick.com)