



WL4SC-3P2232A70

W4

REFLEXTASTERS EN SENSOREN

**SICK**  
Sensor Intelligence.



Afbeelding kan afwijken



## Bestelinformatie

Type	Artikelnr.
WL4SC-3P2232A70	1067760

Meer apparaatuitvoeringen en accessoires → [www.sick.com/W4](http://www.sick.com/W4)

## Gedetailleerde technische specificaties

### Kenmerken

<b>Werkingsprincipe</b>	Reflector fotocel
<b>Werkingsprincipe detail</b>	Zonder minimale afstand reflector (autocollimatie/coaxiale optiek)
<b>Schakelafstand max.</b>	0 m ... 5 m <sup>1)</sup>
<b>Schakelafstand</b>	0 m ... 3 m <sup>1)</sup>
<b>Polarisatiefilter</b>	Ja
<b>Zendstraal</b>	
Lichtbron	PinPoint-LED <sup>2)</sup>
Lichtsoort	Zichtbaar rood licht
Lichtvlek grootte (afstand)	Ø 45 mm (1,5 m)
<b>LED-karakteristieken</b>	
Golflengte	650 nm
<b>Instelling</b>	IO-Link, Enkelvoudige teach-in-toets
<b>Pin2-configuratie</b>	Externe input, Teach-in input, Zender uit input, Detectie-output, Logische output, Alarmoutput apparaatverontreiniging

<sup>1)</sup> Reflector PL80A.

<sup>2)</sup> Gemiddelde levensduur: 100.000 h bij T<sub>U</sub> = +25 °C.

### Veiligheidstechnische karakteristieken

<b>MTTF<sub>D</sub></b>	1.222 jaren
<b>DC<sub>avg</sub></b>	0 %

## Communicatie-interface

<b>IO-Link</b>	✓ , COM2 (38,4 kBaud)
Datatransmissiesnelheid	COM2 (38,4 kBaud)
Cyclustijd	2,3 ms
Procesdatalengte	16 Bit
Procesdatastructuur	Bit 0 = schakelsignaal Q <sub>L1</sub>
	Bit 1 = schakelsignaal Q <sub>L2</sub>
	Bit 2 ... 15 = gemeten waarde
VendorID	26
DeviceID HEX	0x8000D7
DeviceID DEC	8388823

## Elektrisch

<b>Voedingsspanning U<sub>B</sub></b>	10 V DC ... 30 V DC <sup>1)</sup>
<b>Rimpel</b>	< 5 V <sub>SS</sub> <sup>2)</sup>
<b>Stroomopname</b>	20 mA <sup>3)</sup>
<b>Beschermingsklasse</b>	III
<b>Digitale output</b>	
Type	PNP <sup>4)</sup>
Type schakeling	Helder-/donkerschakelend
Uitgangsstroom I <sub>max.</sub>	≤ 100 mA
Herhaalnauwkeurigheid (responstijd)	150 μs <sup>5)</sup>
Schakelfrequentie	1.000 Hz
<b>Beveiligingsschakelingen</b>	A <sup>6)</sup> B <sup>7)</sup> C <sup>8)</sup> D <sup>9)</sup>
<b>Responstijd Q/ op pin 2</b>	300 μs ... 450 μs <sup>10) 5)</sup>
<b>Schakelfrequentie Q/ op pin 2</b>	1.000 Hz <sup>11)</sup>

<sup>1)</sup> Grenswaarden bij gebruik in netwerk met korstluitbeveiliging max. 8 A.

<sup>2)</sup> Mag U<sub>v</sub>-toleranties niet over- of overschrijden.

<sup>3)</sup> Onbelast.

<sup>4)</sup> Pin 4: deze digitale output mag niet worden verbonden met een andere output.

<sup>5)</sup> Geldig voor Q \ op Pin2, als met software geconfigureerd.

<sup>6)</sup> A = U<sub>v</sub>-aansluitingen ompoolbeveiligd.

<sup>7)</sup> B = in- en uitgangen ompoolbeveiligd.

<sup>8)</sup> C = interferentie-onderdrukking.

<sup>9)</sup> D = outputs overstroom- en kortsluitvast.

<sup>10)</sup> Signaallooptijd bij Ohmse belasting.

<sup>11)</sup> Bij licht/donker-verhouding 1:1, geldig voor Q \ op Pin2, als met software geconfigureerd.

## Mechanica

<b>Constructie</b>	Blokvormig
<b>Constructie detail</b>	Slim
<b>Afmetingen (B x H x D)</b>	12,2 mm x 41,8 mm x 17,3 mm
<b>Aansluiting</b>	Stekker M8, 4-pins

<b>Materiaal</b>	Behuizing	Kunststof, ABS
	Frontlens	Kunststof, PMMA
<b>Gewicht</b>		30 g

### Omgevingsgegevens

<b>Isolatieklasse</b>	IP67 IP66
<b>Omgevingstemperatuur bedrijf</b>	-40 °C ... +60 °C
<b>Omgevingstemperatuur magazijn</b>	-40 °C ... +75 °C
<b>UL-file-nr.</b>	NRKH.E181493 & NRKH7.E181493

### Smart Task

<b>Aanduiding Smart Task</b>	Tijdmeting + debouncing
<b>Logische functie</b>	Direct VENSTER
<b>Timerfunctie</b>	Gedeactiveerd Inschakelvertraging Uitschakelvertraging In- en uitschakelvertraging Puls (One Shot)
<b>Invertor</b>	Ja
<b>Responstijd</b>	1) 2)
<b>Herhaalnauwkeurigheid</b>	1) 2)
<b>Precieze tijdmeting</b>	SIO Direct: --- SIO Logic: - 0,7... +0,7 ms ± 0,5% van tijdmeetwaarde IOL: - 0,9... +0,9 ms ± 0,5% van tijdmeetwaarde
<b>Precieze tijdmeting (bijvoorbeeld voor gemeten tijdwaarde van 1 s)</b>	SIO Direct: --- <sup>3)</sup> SIO Logic: - 5,7 ... + 5,7 ms <sup>1)</sup> IOL: - 5,9 ... + 5,9 ms <sup>2)</sup>
<b>Resolutie gemeten tijdwaarde</b>	1 ms
<b>Minimale tijd tussen twee procesgebeurtenissen</b>	SIO Direct: --- SIO Logic: 450 µs IOL: 500 µs
<b>Debouncetijd max.</b>	SIO Direct: --- SIO Logic: 30.000 ms IOL: 30.000 ms
<b>Schakelsignaal</b>	
	Schakelsignaal Q <sub>L1</sub>
	Schakeloutput (afhankelijk van ingestelde grenswaarde)
	Schakelsignaal Q <sub>L2</sub>
	Schakeloutput (afhankelijk van ingestelde grenswaarde)
<b>Gemeten waarde</b>	Tijdmeetwaarde

<sup>1)</sup> SIO Logic: sensorbedrijf in Standard I/O-modus zonder IO-Link-communicatie. Gebruik van sensorinterne logische of tijdparameters, extra automatiseringsfuncties.

<sup>2)</sup> IOL: sensorbedrijf met volledig IO-Link-communicatie en gebruik van logische, tijd- en automatiseringsfunctie-parameters.

<sup>3)</sup> SIO Direct: sensorbedrijf in Standard I/O-modus zonder IO-Link-communicatie en zonder gebruik van sensorinterne logische of tijdparameters (ingesteld op "direct" / "inactief").

### Diagnose

<b>Apparaatstatus</b>	Ja
-----------------------	----

<b>Quality of teach</b>	Ja
<b>Quality of run</b>	Ja, Verontreinigingsindicatie

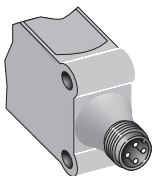
### Certificaten

<b>EU declaration of conformity</b>	✓
<b>UK declaration of conformity</b>	✓
<b>ACMA declaration of conformity</b>	✓
<b>Moroccan declaration of conformity</b>	✓
<b>China RoHS</b>	✓
<b>ECOLAB certificate</b>	✓
<b>IO-Link certificate</b>	✓
<b>Photobiological safety (DIN EN 62471) certificate</b>	✓

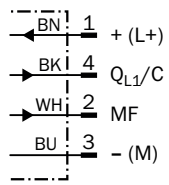
### Classificaties

<b>ECLASS 5.0</b>	27270902
<b>ECLASS 5.1.4</b>	27270902
<b>ECLASS 6.0</b>	27270902
<b>ECLASS 6.2</b>	27270902
<b>ECLASS 7.0</b>	27270902
<b>ECLASS 8.0</b>	27270902
<b>ECLASS 8.1</b>	27270902
<b>ECLASS 9.0</b>	27270902
<b>ECLASS 10.0</b>	27270902
<b>ECLASS 11.0</b>	27270902
<b>ECLASS 12.0</b>	27270902
<b>ETIM 5.0</b>	EC002717
<b>ETIM 6.0</b>	EC002717
<b>ETIM 7.0</b>	EC002717
<b>ETIM 8.0</b>	EC002717
<b>UNSPSC 16.0901</b>	39121528

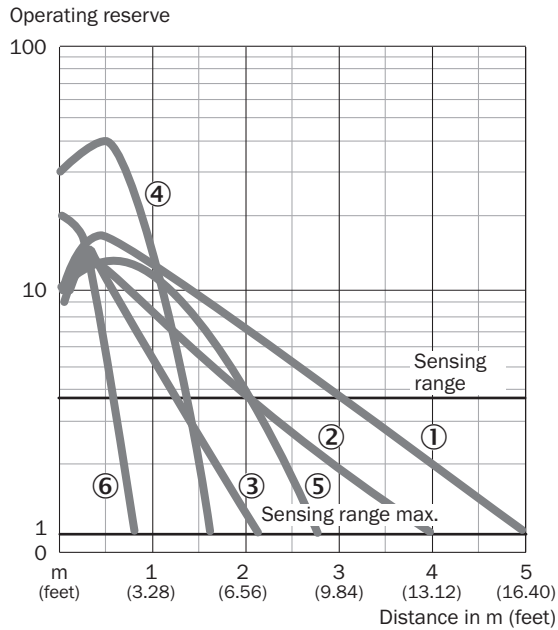
### Aansluittype



Aansluitschema Cd-367

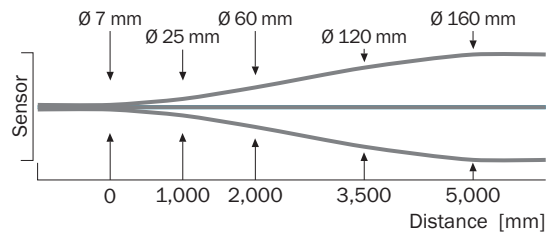


Karakteristiek WL4S-3, WLG4S-3, 5 m

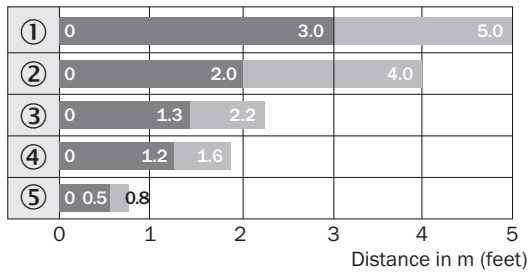


- ① Reflector PL80A
- ② Reflector PL40A
- ③ Reflector PL20A
- ④ Reflector PL10F
- ⑤ Reflector P250 CHEM
- ⑥ Reflecterende folie REF-IRF-56

Lichtvlek grootte



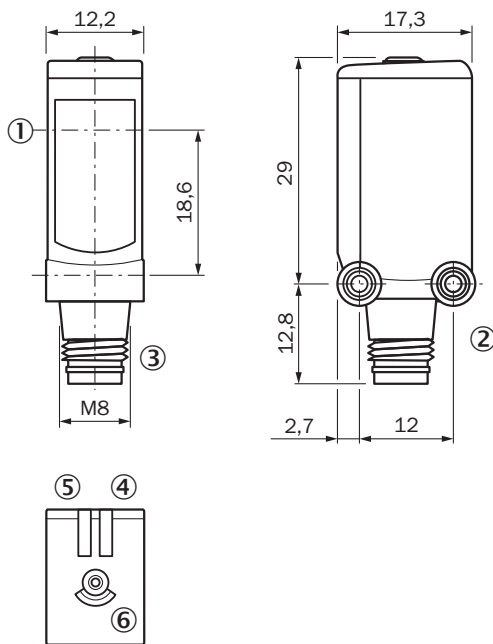
### Schakelafstandgrafiek WL4S-3, WLG4S-3, 5 m



■ Sensing range      ■ Sensing range max.

- ① Reflector PL80A
- ② Reflector PL40A
- ③ Reflector PL20A
- ④ Reflector PL10F
- ⑤ Reflecterende folie REF-IRF-56

### Maattekening WL4S-3, WLG4S-3, teach-in-toets



Afmetingen in mm (inch)

- ① Midden optische as
- ② Bevestigingsschroefdraad M3
- ③ Aansluiting
- ④ Indicatie-LED groen: voedingsspanning actief
- ⑤ indicatie-LED oranje: status lichtontvangst
- ⑥ teach-in knop

Aanbevolen accessoires

Meer apparaatuitvoeringen en accessoires → [www.sick.com/W4](http://www.sick.com/W4)

	Korte beschrijving	Type	Artikelnr.
<b>Bevestigingstechniek</b>			
	<ul style="list-style-type: none"> <li><b>Beschrijving:</b> Bevestigingshoek voor wandmontage</li> <li><b>Materiaal:</b> Roestvast staal</li> <li><b>Details:</b> Roestvast staal 1.4571</li> <li><b>Leveringsomvang:</b> Incl. bevestigingsmateriaal</li> <li><b>Geschikt voor:</b> W4S, W4F, W4S</li> </ul>	BEF-W4-A	2051628
	<ul style="list-style-type: none"> <li><b>Beschrijving:</b> Plaat N08 voor universele klemhouder</li> <li><b>Materiaal:</b> Staal, Gegoten zink</li> <li><b>Details:</b> Staal, verzinkt (plaat), Gegoten zink (klemhouder)</li> <li><b>Leveringsomvang:</b> Universele klemhouder (5322626), bevestigingsmateriaal</li> <li><b>Te gebruiken voor:</b> W100, W150, W4S, W4F, W8, W9-3, W8G, W8 Laser, W8 Inox, G6, W100 Laser, W100-2, W10, G6 Inox, RAY10, W4SLG-3, W9, GR18, MultiPulse, Reflex Array, MultiLine, LUT3, KT5, KT8, KT10, CS8</li> </ul>	BEF-KHS-N08	2051607
<b>Reflectoren en optiek</b>			
	<ul style="list-style-type: none"> <li><b>Beschrijving:</b> Microtriple, schroefbaar, geschikt voor lasersensoren</li> <li><b>Afmetingen:</b> 20 mm 32 mm</li> <li><b>Omgevingstemperatuur bedrijf:</b> -30 °C ... +65 °C</li> </ul>	PL10F	5311210
<b>stekkers en kabels</b>			
	<ul style="list-style-type: none"> <li><b>Beschrijving:</b> Sensor-actuatorkabel, Niet geïsoleerd</li> <li><b>Aansluittype kop A:</b> Contactdoos, M8, 4-pins, recht, A-gecodeerd</li> <li><b>Aansluittype kop B:</b> Stekker, M12, 4-pins, recht, A-gecodeerd</li> <li><b>Signaaltype:</b> Sensor-actuatorkabel</li> <li><b>Kabel:</b> 5 m, 4-draads, PVC</li> <li><b>Toepassingsbereik:</b> Onbelaste zones, Chemicaliënbereik</li> </ul>	YF8U14-050VA3M2A14	2096609
	<ul style="list-style-type: none"> <li><b>Beschrijving:</b> Sensor-actuatorkabel, Niet geïsoleerd</li> <li><b>Aansluittype kop A:</b> Contactdoos, M8, 4-pins, recht, A-gecodeerd</li> <li><b>Aansluittype kop B:</b> Open kabeluiteinde</li> <li><b>Signaaltype:</b> Sensor-actuatorkabel</li> <li><b>Kabel:</b> 5 m, 4-draads, PVC</li> <li><b>Toepassingsbereik:</b> Onbelaste zones, Chemicaliënbereik</li> </ul>	YF8U14-050VA3X-LEAX	2095889
	<ul style="list-style-type: none"> <li><b>Beschrijving:</b> Niet geïsoleerd</li> <li><b>Aansluittype kop A:</b> Stekker, M8, 4-pins, recht, A-gecodeerd</li> <li><b>Aansluittechniek:</b> Schroefklemmen</li> <li><b>Toegestane kabeldoorsnede:</b> 0,14 mm² ... 0,5 mm²</li> </ul>	STE-0804-G	6037323
	<ul style="list-style-type: none"> <li><b>Beschrijving:</b> Sensor-actuatorkabel, Niet geïsoleerd</li> <li><b>Aansluittype kop A:</b> Contactdoos, M8, 4-pins, recht, A-gecodeerd</li> <li><b>Aansluittype kop B:</b> Open kabeluiteinde</li> <li><b>Signaaltype:</b> Sensor-actuatorkabel</li> <li><b>Kabel:</b> 5 m, 4-draads, PUR, halogeenvrij</li> <li><b>Toepassingsbereik:</b> Gebruik met sleepkettingen, Olie-/smeermiddelbereik, Robot, Gebruik met sleepkettingen</li> </ul>	YF8U14-050UA3X-LEAX	2094792
	<ul style="list-style-type: none"> <li><b>Beschrijving:</b> Niet geïsoleerd, voor het aansluiten van een SICK-sensor op SICK Smart Sensors</li> <li><b>Aansluittype kop A:</b> Stekker, M12, 4-pins, A-gecodeerd</li> <li><b>Aansluittype kop B:</b> Contactdoos, M8, 4-pins, A-gecodeerd</li> <li><b>Aansluittype kop C:</b> Contactdoos, M8, 4-pins, A-gecodeerd</li> <li><b>Kabel:</b> 0,11 m, PVC</li> </ul>	YM8U14-011S01FY2A14	6055012

## SICK IN ÉÉN OOGOPSLAG

SICK is één van de toonaangevende fabrikanten van intelligente sensoren en sensoroplossingen voor industriële toepassingen. Ons unieke aanbod van producten en services is de perfecte basis voor een veilige en efficiënte besturing van processen, voor de bescherming van mensen tegen ongevallen en het voorkomen van milieuverontreiniging.

Wij hebben uitgebreide ervaring in diverse uiteenlopende domeinen en kennen grondig de branchespecifieke processen en eisen. Zo kunnen wij met intelligente sensoren precies de oplossingen leveren die onze klanten nodig hebben. In onze testcentra in Europa, Azië en Noord-Amerika worden systeemoplossingen voor onze klanten getest en geoptimaliseerd. Dat alles maakt van ons een betrouwbare leverancier en R&D-partner.

Onze uitgebreide services vervolledigen ons aanbod. Met onze SICK LifeTime Services ondersteunen we u tijdens de gehele levenscyclus van de machine en zorgen we voor veiligheid en productiviteit.

**Dat is voor ons “Sensor Intelligence”.**

## WERELDWIJD BIJ U IN DE BUURT:

Contactpersonen en andere vestigingen → [www.sick.com](http://www.sick.com)