



IME18-08BDOZC0S

IME

INDUCTIEVE BENADERINGSSCHAKELAARS

SICK
Sensor Intelligence.



Bestelinformatie

| Type | Artikelnr. |
|-----------------|------------|
| IME18-08BDOZC0S | 1067206 |

bij levering inbegrepen: BEF-MU-M18 (1)

Meer apparaatuitvoeringen en accessoires → www.sick.com/IME



Gedetailleerde technische specificaties

Kenmerken

| | |
|---|---|
| Constructie | Metrisch |
| Behuizingsconstructie | Standaardmodel |
| Schroefdraadmaat | M18 x 1 |
| Diameter | Ø 18 mm |
| Schakelafstand S_n | 8 mm |
| Verzekerde schakelafstand S_a | 6,48 mm |
| Inbouw in metaal | Bondig |
| Schakelfrequentie | 1.000 Hz |
| Aansluittype | Stekker M12, 4-pins |
| Uitgangsfunctie | Verbreekcontact |
| Elektrische uitvoering | DC 2-draads |
| Isolatieklasse | IP67 ¹⁾ |
| Leveringsomvang | Bevestigingsmoer, messing, vernikkeld (2 x) |

¹⁾ Conform EN 60529.

Mechanisch/Elektrisch

| | |
|-------------------------|--|
| Voedingsspanning | 10 V DC ... 30 V DC |
| Rimpel | ≤ 10 % |
| Spanningsdaling | ≤ 4 V ¹⁾ ≤ 4,5 V ²⁾ |
| Opstarttijd | ≤ 100 ms |

¹⁾ Bij $I_a = 30$ mA.

²⁾ Bij I_a max.

³⁾ Voedingsspanning U_B en omgevingstemperatuur T_a constant.

⁴⁾ Van Sr.

| | |
|---|-----------------------------------|
| Hysteresis | 5 % ... 15 % |
| Reproduceerbaarheid | ≤ 2 % ³⁾ 4) |
| Temperatuurdrift (van S_r) | ± 10 % |
| EMC | Conform EN 60947-5-2 |
| Continuustroom I_a | ≤ 100 mA |
| Reststroom | ≤ 0,8 mA |
| Minimale laststroom | ≥ 3 mA |
| Beveiliging tegen kortsluiting | ✓ |
| Inschakelpuls | ≤ 5 ms |
| Bestendigheid tegen schokken en trillingen | 30 g, 11 ms/10 Hz ... 55 Hz, 1 mm |
| Omgevingstemperatuur bedrijf | -25 °C ... +75 °C |
| Materiaal behuizing | Messing, vernikkeld |
| Materiaal, actief oppervlak | Kunststof, PA 66 |
| Lengte behuizing | 69 mm |
| Nuttige schroefdraadlengte | 52 mm |
| Max. aanhaalmoment | ≤ 40 Nm |
| UL-file-nr. | NRKH.E181493 |

1) Bij I_a = 30 mA.

2) Bij I_a max.

3) Voedingsspanning U_B en omgevingstemperatuur T_a constant.

4) Van S_r.

Veiligheidstechnische karakteristieken

| | |
|-------------------------------------|-------------|
| MTTF_D | 1.103 jaren |
| DC_{avg} | 0 % |
| T_M (gebruiksduur) | 20 jaren |

Reductiefactoren

| | |
|------------------------------|--|
| Opmerking | De waarden zijn richtwaarden die kunnen variëren |
| Staal St37 (Fe) | 1 |
| Roestvast staal (V2A) | Ca. 0,8 |
| Aluminium (Al) | Ca. 0,45 |
| Koper (Cu) | Ca. 0,4 |
| Messing (Ms) | Ca. 0,4 |

Inbouwaanwijzing

| | |
|------------------|--|
| Opmerking | Bijbehorende afbeelding zie "Inbouwaanwijzing" |
| B | 36 mm |
| C | 18 mm |
| D | 24 mm |
| F | 64 mm |

Certificaten

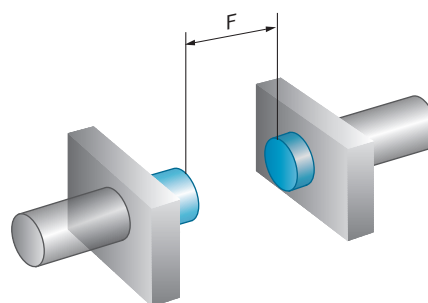
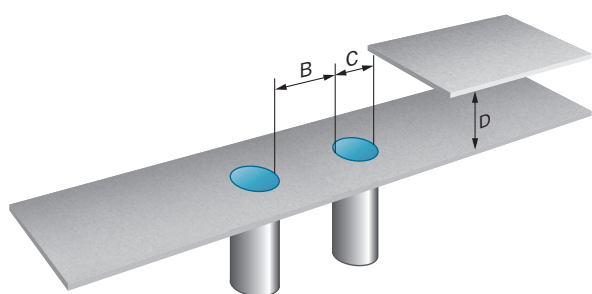
| | |
|-------------------------------------|---|
| EU declaration of conformity | ✓ |
|-------------------------------------|---|

| | |
|---|---|
| UK declaration of conformity | ✓ |
| ACMA declaration of conformity | ✓ |
| Moroccan declaration of conformity | ✓ |
| China RoHS | ✓ |
| cULus certificate | ✓ |

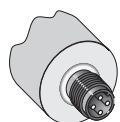
Classificaties

| | |
|-----------------------|----------|
| ECLASS 5.0 | 27270101 |
| ECLASS 5.1.4 | 27270101 |
| ECLASS 6.0 | 27270101 |
| ECLASS 6.2 | 27270101 |
| ECLASS 7.0 | 27270101 |
| ECLASS 8.0 | 27270101 |
| ECLASS 8.1 | 27270101 |
| ECLASS 9.0 | 27270101 |
| ECLASS 10.0 | 27270101 |
| ECLASS 11.0 | 27270101 |
| ECLASS 12.0 | 27274001 |
| ETIM 5.0 | EC002714 |
| ETIM 6.0 | EC002714 |
| ETIM 7.0 | EC002714 |
| ETIM 8.0 | EC002714 |
| UNSPSC 16.0901 | 39122230 |

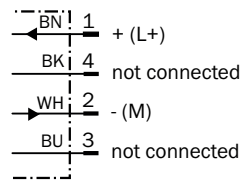
Inbouwaanwijzing Bondige inbouw



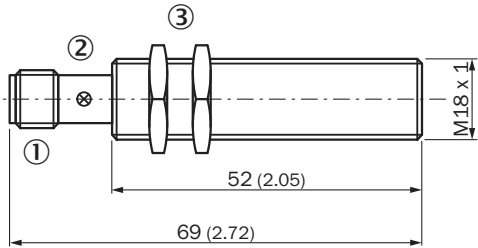
Aansluittype



Aansluitschema Cd-245



Maattekening IME18 standaard, stekker, bondig




Afmetingen in mm (inch)

- ① Aansluiting
- ② Indicatie-LED
- ③ Bevestigingsmoer (2 x); SW 24, metaal

Aanbevolen accessoires

Meer apparaatuitvoeringen en accessoires → www.sick.com/IME

| | Korte beschrijving | Type | Artikelnr. |
|--|--|-------------|------------|
| Bevestigingstechniek | | | |
|  | <ul style="list-style-type: none"> Beschrijving: Klemblok voor ronde sensoren M18 met vaste aanslag Materiaal: Kunststof Details: Kunststof (PA12) glasvezelversterkt Leveringsomvang: Incl. bevestigingsmateriaal Geschikt voor: GR18, MH15V, V180-2, V18 | BEF-KHF-M18 | 2051482 |
|  | <ul style="list-style-type: none"> Beschrijving: Klemblok voor ronde sensoren M18 zonder vaste aanslag Materiaal: Kunststof Details: Kunststof (PA12) glasvezelversterkt Leveringsomvang: Incl. bevestigingsmateriaal Geschikt voor: GR18, MH15V, V180-2, V18, IME18, IMX18, IMA18, IMB18, IMI18 | BEF-KH-M18 | 2051481 |
|  | <ul style="list-style-type: none"> Beschrijving: Bevestigingsplaat voor M18-sensoren Materiaal: Staal Details: Staal, verzinkt Leveringsomvang: Zonder bevestigingsmateriaal Geschikt voor: GR18, V180-2, V18, W15, Z1, Z2 | BEF-WG-M18 | 5321870 |
|  | <ul style="list-style-type: none"> Beschrijving: Bevestigingshoek voor M18-sensoren Materiaal: Staal Details: Staal, verzinkt Leveringsomvang: Zonder bevestigingsmateriaal Geschikt voor: GR18, V180-2, V18, W15, Z1, Z2 | BEF-WN-M18 | 5308446 |
|  | <ul style="list-style-type: none"> Beschrijving: Bevestigingshoek voor M18-sensoren Materiaal: Roestvast staal Details: Roestvast staal Leveringsomvang: Zonder bevestigingsmateriaal | BEF-WN-M18N | 5320947 |

| | Korte beschrijving | Type | Artikelnr. |
|---|--|---------------------|------------|
| stekkers en kabels | | | |
|  | <ul style="list-style-type: none"> Beschrijving: Sensor-actuatorkabel, Niet geïsoleerd Aansluittype kop A: Contactdoos, M12, 4-pins, recht Aansluittype kop B: Open kabeluiteinde Signaaltype: Sensor-actuatorkabel Kabel: 5 m, 4-draads, PVC Aansluittechniek: Open kabeluiteinde Opmerking: Dit product is algemeen bestand tegen chemische reinigingsmiddelen (zie Ecolab). Wij raden het gebruik van andere reinigingsmiddelen af, Niet bestand tegen melkzuur en waterstofperoxide (H2O2) Toepassingsbereik: Onbelaste zones, In hygiënische en natte omgevingen, Chemicaliënbereik | DOL-1204-G05MNI | 6052615 |
|  | <ul style="list-style-type: none"> Beschrijving: Sensor-actuatorkabel, Niet geïsoleerd Aansluittype kop A: Contactdoos, M12, 4-pins, recht Aansluittype kop B: Open kabeluiteinde Signaaltype: Sensor-actuatorkabel Kabel: 5 m, 4-draads, PP Aansluittechniek: Open kabeluiteinde Opmerking: Dit product is algemeen bestand tegen chemische reinigingsmiddelen (zie Ecolab) en andere, zoals H2O2, CH2O2 Vóór de blijvende inbouw moet worden gecontroleerd of het materiaal bestand is tegen het te gebruiken reinigingsmiddel., Bestand tegen melkzuur en waterstofperoxide (H2O2) Toepassingsbereik: In hygiënische en natte omgevingen, Gebruik met sleepkettingen, Robot, Bestand tegen koud buigen, Zeewaterbestendig | DOL-1204-G05MRN | 6058476 |
|  | <ul style="list-style-type: none"> Beschrijving: Sensor-actuatorkabel, Niet geïsoleerd Aansluittype kop A: Contactdoos, M12, 4-pins, recht, A-gecodeerd Aansluittype kop B: Open kabeluiteinde Signaaltype: Sensor-actuatorkabel Kabel: 5 m, 4-draads, PVC Toepassingsbereik: Onbelaste zones, Chemicaliënbereik | YF2A14-050VB3X-LEAX | 2096235 |
|  | <ul style="list-style-type: none"> Beschrijving: Sensor-actuatorkabel, Niet geïsoleerd Aansluittype kop A: Contactdoos, M12, 4-pins, recht, A-gecodeerd Aansluittype kop B: Open kabeluiteinde Signaaltype: Sensor-actuatorkabel Kabel: 5 m, 4-draads, PUR, halogeenvrij Toepassingsbereik: Gebruik met sleepkettingen, Olie-/smeermiddelbereik, Robot, Gebruik met sleepkettingen | YF2A14-050UB3X-LEAX | 2095608 |
|  | <ul style="list-style-type: none"> Beschrijving: Sensor-actuatorkabel, Niet geïsoleerd Aansluittype kop A: Contactdoos, M12, 4-pins, haaks, A-gecodeerd Aansluittype kop B: Open kabeluiteinde Signaaltype: Sensor-actuatorkabel Kabel: 0,6 m, 4-draads, PVC Toepassingsbereik: Onbelaste zones, Chemicaliënbereik | YG2A14-C60VB3XLEAX | 2145709 |
|  | <ul style="list-style-type: none"> Beschrijving: Sensor-actuatorkabel, Niet geïsoleerd Aansluittype kop A: Contactdoos, M12, 4-pins, haaks, A-gecodeerd Aansluittype kop B: Open kabeluiteinde Signaaltype: Sensor-actuatorkabel Kabel: 1 m, 4-draads, PVC Toepassingsbereik: Onbelaste zones, Chemicaliënbereik | YG2A14-010VB3X-LEAX | 2145710 |
|  | <ul style="list-style-type: none"> Beschrijving: Sensor-actuatorkabel, Niet geïsoleerd Aansluittype kop A: Contactdoos, M12, 4-pins, recht, A-gecodeerd Aansluittype kop B: Open kabeluiteinde Signaaltype: Sensor-actuatorkabel Kabel: 0,6 m, 4-draads, PVC Toepassingsbereik: Onbelaste zones, Chemicaliënbereik | YF2A14-C60VB3XLEAX | 2145707 |
|  | <ul style="list-style-type: none"> Beschrijving: Sensor-actuatorkabel, Niet geïsoleerd Aansluittype kop A: Contactdoos, M12, 4-pins, recht, A-gecodeerd Aansluittype kop B: Open kabeluiteinde Signaaltype: Sensor-actuatorkabel Kabel: 1 m, 4-draads, PVC Toepassingsbereik: Onbelaste zones, Chemicaliënbereik | YF2A14-010VB3X-LEAX | 2145708 |

SICK IN ÉÉN OOGOPSLAG

SICK is één van de toonaangevende fabrikanten van intelligente sensoren en sensoroplossingen voor industriële toepassingen. Ons unieke aanbod van producten en services is de perfecte basis voor een veilige en efficiënte besturing van processen, voor de bescherming van mensen tegen ongevallen en het voorkomen van milieuverontreiniging.

Wij hebben uitgebreide ervaring in diverse uiteenlopende domeinen en kennen grondig de branchespecifieke processen en eisen. Zo kunnen wij met intelligente sensoren precies de oplossingen leveren die onze klanten nodig hebben. In onze testcentra in Europa, Azië en Noord-Amerika worden systeemoplossingen voor onze klanten getest en geoptimaliseerd. Dat alles maakt van ons een betrouwbare leverancier en R&D-partner.

Onze uitgebreide services vervolledigen ons aanbod. Met onze SICK LifeTime Services ondersteunen we u tijdens de gehele levenscyclus van de machine en zorgen we voor veiligheid en productiviteit.

Dat is voor ons “Sensor Intelligence”.

WERELDWIJD BIJ U IN DE BUURT:

Contactpersonen en andere vestigingen → www.sick.com