



# AOS102

AOS LiDAR

OBJECTDETECTIESYSTEMEN

**SICK**  
Sensor Intelligence.



## Bestelinformatie

Type	Artikelnr.
AOS102	1066127

**bij levering inbegrepen:** FX3-CPU000000 (1), FX3-XTI084002 (2), DSL-8U04G02M025KM1 (1), FX3-MPL000001 (1), Aansluitdoos (4), Montagebeugel (4), LMS111-10100S01 (4), YM2D24-100PN1MRJA4 (1)

Meer apparaatuitvoeringen en accessoires → [www.sick.com/AOS\\_LiDAR](http://www.sick.com/AOS_LiDAR)



## Gedetailleerde technische specificaties

### Kenmerken

<b>Sensor</b>	LMS111-10100S01
<b>Aantal sensoren</b>	2
<b>Openingshoek</b>	270°
<b>Reikwijdte bij 10% remissie</b>	18 m
<b>Versie</b>	Standard

### Mechanisch/Elektrisch

<b>Afmetingen, behuizing (B x D x H)</b>	105 mm x 102 mm x 162 mm (Sensor) 45 mm x 96,5 mm x 120,6 mm (Controller met 2 modules à 22,5 mm)
<b>Gewicht</b>	1,1 kg, Per LMS, zonder aansluitdoos
<b>Voedingsspanning</b>	24 V DC <sup>1)</sup>
<b>Opgenomen vermogen</b>	8 W, Per LMS111 (+ verwarming 35 W, per LMS) 4,7 W, Flexi Soft met 1 x I/O-module (onbelast)
<b>Bevestiging</b>	Bevestigingsset (sensor), DIN-rails (controller)
<b>Isolatieklasse</b>	IP65/ IP67 <sup>2)</sup> IP20 <sup>3)</sup>

<sup>1)</sup> Per LMS.

<sup>2)</sup> Sensor.

<sup>3)</sup> Controller.

### Performance

<b>Aantal laserscanners</b>	2
<b>Responstijd</b>	240 ms

### Interfaces

<b>Configuratie-interface</b>	Ethernet (sensor), USB (controller)
<b>Output data</b>	Alarm via schakelsignalen Waarschuwingveldbeschadiging, stopveldbeschadiging Systeemtestfout Verontreinigingswaarschuwing

## Omgevingsgegevens

<b>Bedrijfsomgevingstemperatuur</b>	-30 °C ... +50 °C, Sensor -25 °C ... +55 °C, Controller
<b>Omgevingstemperatuur magazijn</b>	-30 °C ... +70 °C <sup>1)</sup> -25 °C ... +70 °C <sup>2)</sup>
<b>Vreemdlichtongevoeligheid</b>	40.000 lx
<b>Schokbestendigheid</b>	Norm IEC 60068-2-6:2007-12
<b>Schokbestendigheid</b>	IEC 60068-2-27:2008-03

<sup>1)</sup> Sensor.

<sup>2)</sup> Controller.

## Algemene aanwijzingen

<b>Leveringsomvang</b>	LMS111-10100S01 (2 x) Flexi Soft-hoofdmodule FX3-CPU000000 Flexi Soft-systeemstekker FX3-MPL000001 Flexi Soft-I/O-module FX3-XTIO84002 USB-configuratie-aansluiting USB-stick met configuratiebestanden Aansluitdoos LMS1xx (2 x) Bevestigingsset voor LMS1xx (2x) Ethernet-verbindingkabel
<b>Opmerking voor gebruik</b>	Het objectdetectiesysteem AOS LiDAR is geen veiligheidssysteem om mensen te beschermen en voldoet derhalve niet aan de veiligheidsnormen. Voor veiligheidsapplicaties neemt u contact op met SICK AG.

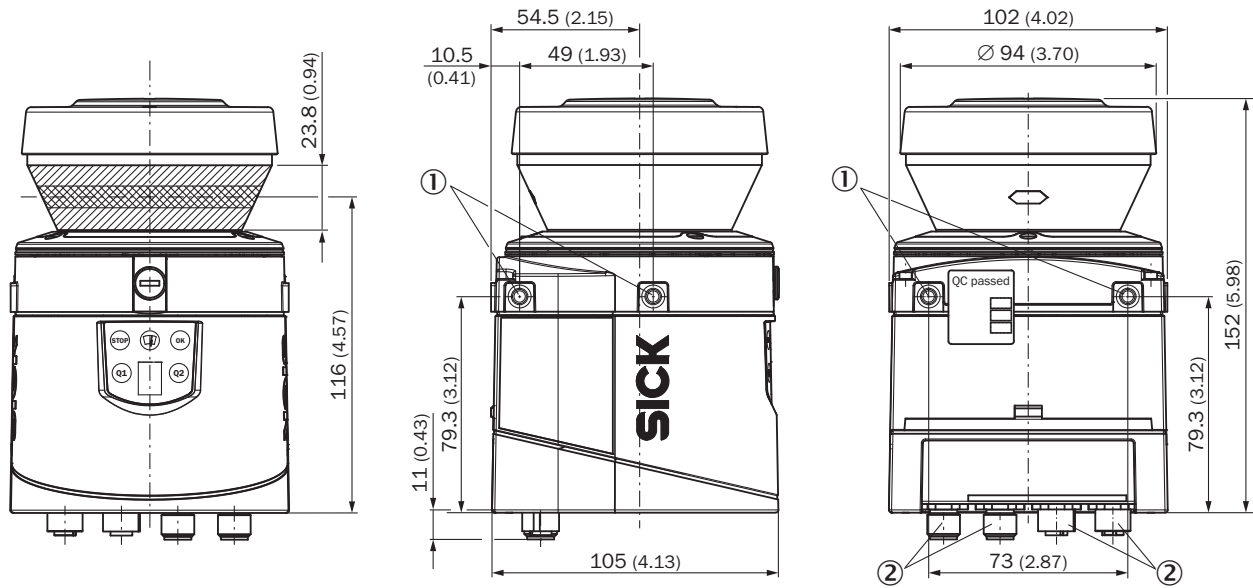
## Certificaten

<b>EU declaration of conformity</b>	✓
<b>UK declaration of conformity</b>	✓
<b>China RoHS</b>	✓

## Classificaties

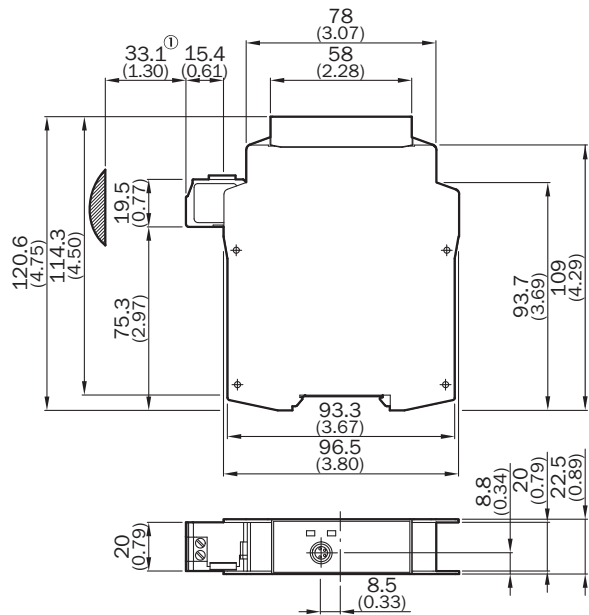
<b>ECLASS 5.0</b>	27281001
<b>ECLASS 5.1.4</b>	27280190
<b>ECLASS 6.0</b>	27280190
<b>ECLASS 6.2</b>	27280190
<b>ECLASS 7.0</b>	27280190
<b>ECLASS 8.0</b>	27280190
<b>ECLASS 8.1</b>	27280190
<b>ECLASS 9.0</b>	27280190
<b>ECLASS 10.0</b>	27280190
<b>ECLASS 11.0</b>	27280190
<b>ECLASS 12.0</b>	27280190
<b>UNSPSC 16.0901</b>	43211701

Maattekening



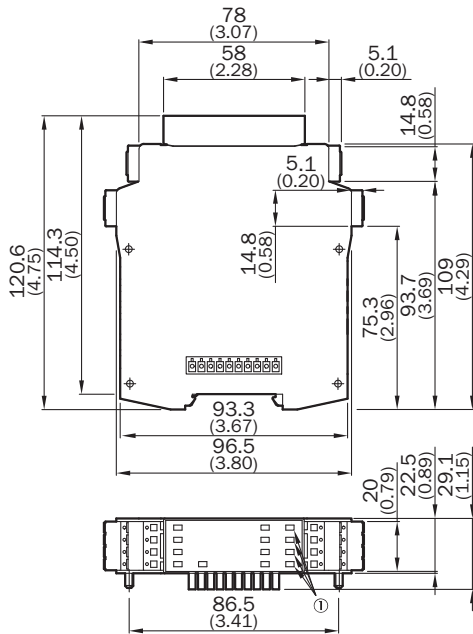
Afmetingen in mm (inch)  
 ① bevestigingsboring M5 x 7,5  
 ② Stekker M12

Maattekening FX3-CPU0



Afmetingen in mm (inch)  
 ① Insteekruimte bij benadering




## Maattekening FX3-XTIO, FX3-XTDI



Afmetingen in mm (inch)  
① Alleen geldig voor FX3-XTIO

## Aanbevolen accessoires

Meer apparaatuitvoeringen en accessoires → [www.sick.com/AOS\\_LiDAR](http://www.sick.com/AOS_LiDAR)

	Korte beschrijving	Type	Artikelnr.
apparaatbescherming en apparaatonderhoud			
	<ul style="list-style-type: none"> <li><b>Beschrijving:</b> Weerbestendige kap 270°</li> <li><b>Materiaal:</b> Aluminium</li> <li><b>Leveringsomvang:</b> Weerbestendige kap 270°, 3 x cilinderkopschroeven M5 x 12</li> <li><b>Geschikt voor:</b> LMS10x, LMS11x, LMS12x, LMS13x, LMS14x, LMS15x, S100</li> </ul>	Weerbestendige kap 270°	2046458
	<ul style="list-style-type: none"> <li><b>Beschrijving:</b> Weerbestendige kap 190°</li> <li><b>Materiaal:</b> Aluminium</li> <li><b>Leveringsomvang:</b> Weerbestendige kap 190°, 3 x cilinderkopschroeven M5 x 12</li> <li><b>Geschikt voor:</b> LMS10x, LMS11x, LMS12x, LMS13x, LMS14x, LMS15x, S100</li> </ul>	Weerbestendige kap 190°	2046459
hulpmiddelen voor inbedrijfname en testmiddelen			
	<ul style="list-style-type: none"> <li><b>Product:</b> Afstelhulp</li> <li><b>Beschrijving:</b> Uittijnhulp voor de detectie van infrarood licht (golflengtes 780 nm tot 1050 nm) van SICK-sensoren</li> </ul>	Afstelhulp	2101720

## SICK IN ÉÉN OOGOPSLAG

SICK is één van de toonaangevende fabrikanten van intelligente sensoren en sensoroplossingen voor industriële toepassingen. Ons unieke aanbod van producten en services is de perfecte basis voor een veilige en efficiënte besturing van processen, voor de bescherming van mensen tegen ongevallen en het voorkomen van milieuverontreiniging.

Wij hebben uitgebreide ervaring in diverse uiteenlopende domeinen en kennen grondig de branchespecifieke processen en eisen. Zo kunnen wij met intelligente sensoren precies de oplossingen leveren die onze klanten nodig hebben. In onze testcentra in Europa, Azië en Noord-Amerika worden systeemoplossingen voor onze klanten getest en geoptimaliseerd. Dat alles maakt van ons een betrouwbare leverancier en R&D-partner.

Onze uitgebreide services vervolledigen ons aanbod. Met onze SICK LifeTime Services ondersteunen we u tijdens de gehele levenscyclus van de machine en zorgen we voor veiligheid en productiviteit.

**Dat is voor ons “Sensor Intelligence”.**

## WERELDWIJD BIJ U IN DE BUURT:

Contactpersonen en andere vestigingen → [www.sick.com](http://www.sick.com)