



GSE10-R3721

G10

REFLEXTASTERS EN SENSOREN

SICK
Sensor Intelligence.



Afbeelding kan afwijken



Bestelinformatie

| Type | Artikelnr. |
|-------------|------------|
| GSE10-R3721 | 1065913 |

Meer apparaatuitvoeringen en accessoires → www.sick.com/G10

Gedetailleerde technische specificaties

Kenmerken

| | |
|---------------------------------------|-------------------------|
| Werkingsprincipe | Zender-ontvanger |
| Afmetingen (B x H x D) | 20 mm x 50 mm x 51,5 mm |
| Behuizingsvorm (lichtuittrede) | Blokvormig |
| Schakelafstand max. | 0 m ... 40 m |
| Schakelafstand | 0 m ... 35 m |
| Lichtsoort | Infraroodlicht |
| Lichtbron | Led ¹⁾ |
| Lichtvlek grootte (afstand) | Ø 433 mm (15 m) |
| Golflengte | 850 nm |
| Instelling | Geen |

¹⁾ Gemiddelde levensduur: 100.000 h bij T_U = +25 °C.

Mechanisch/Elektrisch

| | |
|---------------------------------------|--|
| Voedingsspanning U_e | 24 V AC/DC ... 240 V AC/DC ¹⁾ |
| Rimpel | < 10 % |
| Opgenomen vermogen, zender | ≤ 2 VA |
| Opgenomen vermogen, ontvanger | ≤ 2,5 VA |
| Schakeloutput | Relais, SPDT, elektrisch veilig gescheiden ²⁾ |

¹⁾ +/- 10 %.

²⁾ Bij inductieve of capacitieve last geschikte vonkverwijdering realiseren.

³⁾ Bij licht-donkerverhouding 1:1.

⁴⁾ Onder de 0 °C kabel niet buigen.

⁵⁾ C = interferentie-onderdrukking.

⁶⁾ Nominale spanning: 250 V AC.

⁷⁾ Bij CD-voeding moet de kabellengte tussen voedingsbron en sensor minder dan 30 m bedragen.

⁸⁾ UL: 0 °C ... +50 °C.

⁹⁾ Voldoet aan de eisen in UL325, bij gebruik van een externe veiligheidsbehuizing (bijvoorbeeld BEF-G10WSG, 2071960).

| | |
|---|--|
| Type schakeling | Helder-/donkerschakelend ²⁾ |
| Schakelvermogen max. (stroom/spanning) | 0,11 A (250 V DC) 3 A (30 V DC) 3 A (250 V AC) |
| Responstijd | ≤ 10 ms |
| Schakelfrequentie | 20 Hz ³⁾ |
| Aansluittype | Kabel, 5-draads, 2 m ⁴⁾ |
| Draadsectie | Kunststof, PVC |
| Kabeldoorsnede | 0,25 mm ² |
| Beveiligingsschakelingen | C ⁵⁾ |
| Beschermingsklasse | II ⁶⁾ |
| Gewicht | 230 g |
| Interferentie | EN 61000-6-3 (2011-09) ⁷⁾ |
| Materiaal behuizing | Kunststof, ABS / PMMA |
| Isolatieklasse | IP67 |
| Relais schakelcycli min. | 100,000 cycli (3 A) |
| Gebruikscategorie | DC-13 (Conform EN 60947-1) AC-15 (Conform EN 60947-1) |
| Elektromagnetische compatibiliteit (EMC) | EN 60947-5-2 EN 61000-6-3 (2011-09) |
| Omgevingstemperatuur bedrijf | -30 °C ... +60 °C ⁸⁾ |
| Omgevingstemperatuur magazijn | -40 °C ... +70 °C |
| UL-file-nr. | NRKH.E348498 & NRKH7.E348498 |
| Overige normen | UL325 ⁹⁾ |

1) +/- 10 %.

2) Bij inductieve of capacatieve last geschikte vonkverwijdering realiseren.

3) Bij licht-donkerverhouding 1:1.

4) Onder de 0 °C kabel niet buigen.

5) C = interferentie-onderdrukking.

6) Nominale spanning: 250 V AC.

7) Bij CD-voeding moet de kabellengte tussen voedingsbron en sensor minder dan 30 m bedragen.

8) UL: 0 °C ... +50 °C.

9) Voldoet aan de eisen in UL325, bij gebruik van een externe veiligheidsbehuizing (bijvoorbeeld BEF-G10WSG, 2071960).

Certificaten

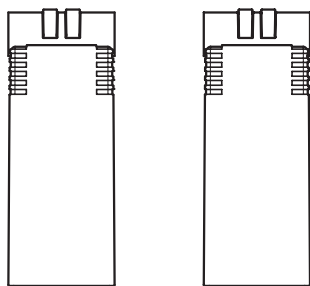
| | |
|--|---|
| UK declaration of conformity | ✓ |
| ACMA declaration of conformity | ✓ |
| Moroccan declaration of conformity | ✓ |
| China RoHS | ✓ |
| CCC certificate | ✓ |
| cULus certificate | ✓ |
| Photobiological safety (DIN EN 62471) certificate | ✓ |

Classificaties

| | |
|-------------------|----------|
| ECLASS 5.0 | 27270901 |
|-------------------|----------|

| | |
|-----------------------|----------|
| ECLASS 5.1.4 | 27270901 |
| ECLASS 6.0 | 27270901 |
| ECLASS 6.2 | 27270901 |
| ECLASS 7.0 | 27270901 |
| ECLASS 8.0 | 27270901 |
| ECLASS 8.1 | 27270901 |
| ECLASS 9.0 | 27270901 |
| ECLASS 10.0 | 27270901 |
| ECLASS 11.0 | 27270901 |
| ECLASS 12.0 | 27270901 |
| ETIM 5.0 | EC002716 |
| ETIM 6.0 | EC002716 |
| ETIM 7.0 | EC002716 |
| ETIM 8.0 | EC002716 |
| UNSPSC 16.0901 | 39121528 |

Instelmogelijkheden

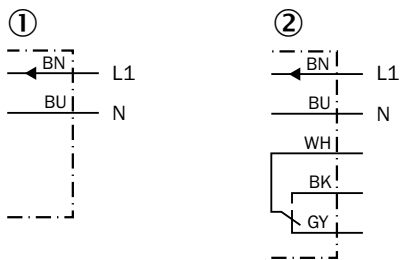


⑧

⑨

- ⑧ zender
- ⑨ ontvanger

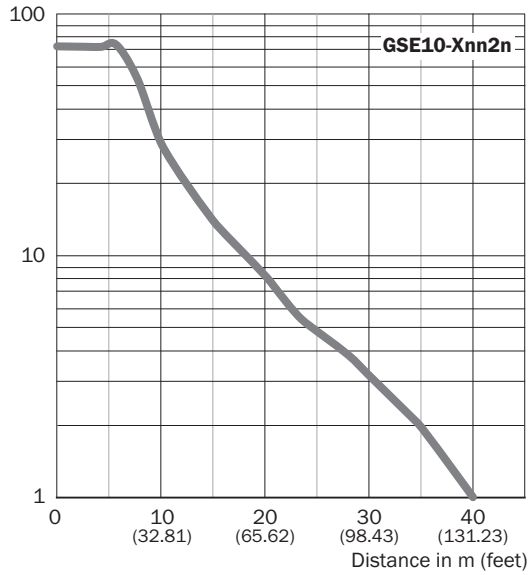
Aansluitschema Cd-170



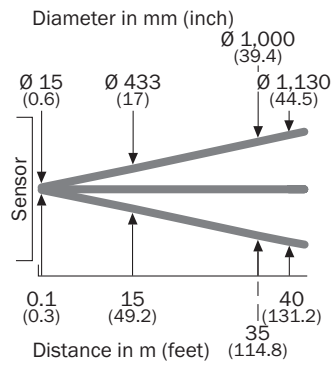
- ① zender
- ② ontvanger

Funciereserve

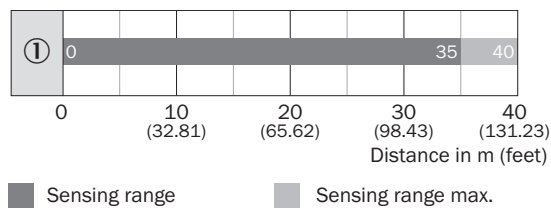
Operating reserve



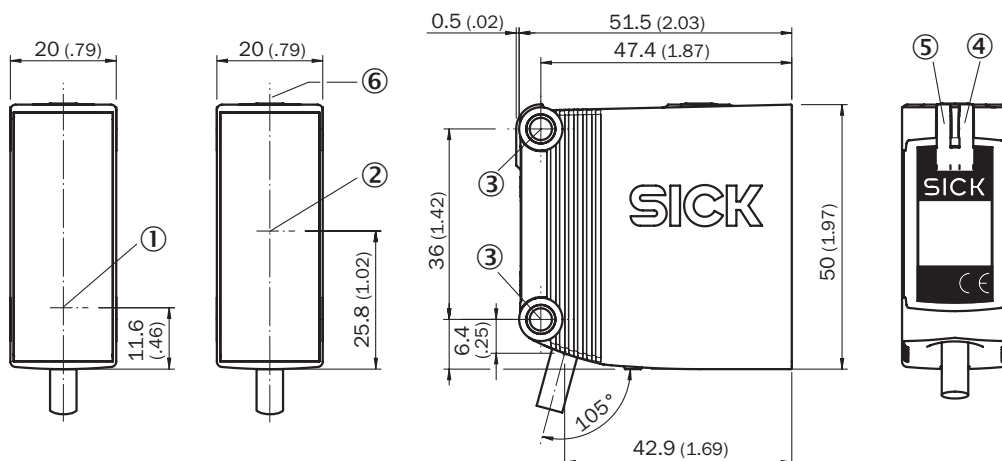
Lichtvlek grootte



Reikwijdte



Maattekening GSE10, AC/DC, kabel



Afmetingen in mm (inch)

- ① Centrale optische as, zender
- ② Midden optische as ontvangstindicator
- ③ Bevestigingsboring, Ø 4,2 mm
- ④ Indicatie-LED geel: status lichtontvangst
- ⑤ Indicatie-LED groen: bedrijfsmodusindicatie

Aanbevolen accessoires

Meer apparaatuitvoeringen en accessoires → www.sick.com/G10

| | Korte beschrijving | Type | Artikelnr. |
|---|---|---------------|------------|
| Bevestigingstechniek | | | |
|  | <ul style="list-style-type: none"> • Beschrijving: Q-Lock, stangmontagesysteem voor G10 en reflector P250 • Materiaal: Gegoten zink, Staal • Details: spuitgegoten zink, Staal, verzinkt • Geschikt voor: G10 en reflector P250 | BEF-KHSQ12R01 | 2071260 |
|  | <ul style="list-style-type: none"> • Beschrijving: Bevestigingshoek met scharnierende arm • Materiaal: Staal • Details: Staal, verzinkt • Leveringsomvang: Incl. bevestigingsmateriaal • Geschikt voor: W16, W26, W11, W12, W23, W27, Dx50, W280, G10 | BEF-WN-MULTI2 | 2093945 |
| stekkers en kabels | | | |
|  | <ul style="list-style-type: none"> • Beschrijving: Niet geïsoleerd • Aansluittype kop A: Stekker, M12, 5-pins, recht, A-gecodeerd • Aansluittechniek: Schroefklemmen • Toegestane kabeldoorsnede: ≤ 0,75 mm² • Opmerking: Voor veldbustechniek | STE-1205-G | 6022083 |

SICK IN ÉÉN OOGOPSLAG

SICK is één van de toonaangevende fabrikanten van intelligente sensoren en sensoroplossingen voor industriële toepassingen. Ons unieke aanbod van producten en services is de perfecte basis voor een veilige en efficiënte besturing van processen, voor de bescherming van mensen tegen ongevallen en het voorkomen van milieuverontreiniging.

Wij hebben uitgebreide ervaring in diverse uiteenlopende domeinen en kennen grondig de branchespecifieke processen en eisen. Zo kunnen wij met intelligente sensoren precies de oplossingen leveren die onze klanten nodig hebben. In onze testcentra in Europa, Azië en Noord-Amerika worden systeemoplossingen voor onze klanten getest en geoptimaliseerd. Dat alles maakt van ons een betrouwbare leverancier en R&D-partner.

Onze uitgebreide services vervolledigen ons aanbod. Met onze SICK LifeTime Services ondersteunen we u tijdens de gehele levenscyclus van de machine en zorgen we voor veiligheid en productiviteit.

Dat is voor ons “Sensor Intelligence”.

WERELDWIJD BIJ U IN DE BUURT:

Contactpersonen en andere vestigingen → www.sick.com