



# GTB10-N1211

G10

REFLEXTASTERS EN SENSOREN

**SICK**  
Sensor Intelligence.



Afbeelding kan afwijken



### Bestelinformatie

Type	Artikelnr.
GTB10-N1211	1065858

Meer apparaatuitvoeringen en accessoires → [www.sick.com/G10](http://www.sick.com/G10)

### Gedetailleerde technische specificaties

#### Kenmerken

<b>Werkingsprincipe</b>	Reflex-taster
<b>Werkingsprincipe detail</b>	Achtergrondonderdrukking
<b>Afmetingen (B x H x D)</b>	20 mm x 50 mm x 39 mm
<b>Behuizingsvorm (lichtuittrede)</b>	Blokvormig
<b>Schakelafstand max.</b>	20 mm ... 950 mm <sup>1)</sup>
<b>Lichtsoort</b>	Zichtbaar rood licht
<b>Lichtbron</b>	PinPoint-LED <sup>2)</sup>
<b>Lichtvlek-grootte (afstand)</b>	Ø 8 mm (700 mm)
<b>Golflengte</b>	625 nm
<b>Instelling</b>	Potentiometer, 5 toeren

<sup>1)</sup> Tastgoed met 90% remissiefactor (met betrekking tot standaardwit, DIN 5033).

<sup>2)</sup> Gemiddelde levensduur: 100.000 h bij T<sub>U</sub> = +25 °C.

#### Mechanisch/Elektrisch

<b>Voedingsspanning U<sub>B</sub></b>	10 V DC ... 30 V DC <sup>1)</sup>
<b>Rimpel</b>	< 5 V <sub>SS</sub> <sup>2)</sup>

<sup>1)</sup> Grenswaarden bij gebruik in netwerk met korstluitbeveiliging max. 8 A.

<sup>2)</sup> Mag U<sub>V</sub>-toleranties niet over- of overschrijden.

<sup>3)</sup> Signaallooptijd bij Ohmse belasting.

<sup>4)</sup> Bij licht-donkerverhouding 1:1.

<sup>5)</sup> Onder de 0 °C kabel niet buigen.

<sup>6)</sup> A = U<sub>V</sub>-aansluitingen ompoolbeveiligd.

<sup>7)</sup> B = in- en uitgangen ompoolbeveiligd.

<sup>8)</sup> C = interferentie-onderdrukking.

<sup>9)</sup> D = outputs overstroom- en kortsluitvast.

<sup>10)</sup> Voldoet aan de eisen in UL325, bij gebruik van een externe veiligheidsbehuizing (bijvoorbeeld BEF-G10WSG, 2071960).

<b>Stroomopname</b>	20 mA
<b>Schakeloutput</b>	NPN
<b>Type schakeling</b>	Helder-/donkerschakelend
<b>Schakeltype selecteerbaar</b>	Naar keuze, per licht-/donkerschakelaar
<b>Uitgangsstroom I<sub>max.</sub></b>	≤ 100 mA
<b>Responstijd</b>	≤ 500 μs <sup>3)</sup>
<b>Schakelfrequentie</b>	1.000 Hz <sup>4)</sup>
<b>Aansluittype</b>	Leiding, 3-draad, 2 m <sup>5)</sup>
<b>Draadsectie</b>	Kunststof, PVC
<b>Kabeldoorsnede</b>	0,14 mm <sup>2</sup>
<b>Beveiligingsschakelingen</b>	A <sup>6)</sup> B <sup>7)</sup> C <sup>8)</sup> D <sup>9)</sup>
<b>Beschermingsklasse</b>	III
<b>Gewicht</b>	90 g
<b>Materiaal behuizing</b>	Kunststof, ABS / PMMA
<b>Isolatieklasse</b>	IP67
<b>Elektromagnetische compatibiliteit (EMC)</b>	EN 60947-5-2
<b>Omgevingstemperatuur bedrijf</b>	-30 °C ... +60 °C
<b>Omgevingstemperatuur magazijn</b>	-40 °C ... +70 °C
<b>UL-file-nr.</b>	NRKH.E348498 & NRKH7.E348498
<b>Overige normen</b>	UL325 <sup>10)</sup>

1) Grenswaarden bij gebruik in netwerk met korstluitbeveiliging max. 8 A.

2) Mag U<sub>V</sub>-toleranties niet over- of overschrijden.

3) Signaalooptijd bij Ohmse belasting.

4) Bij licht-donkerverhouding 1:1.

5) Onder de 0 °C kabel niet buigen.

6) A = U<sub>V</sub>-aansluitingen ompoolbeveiligd.

7) B = in- en uitgangen ompoolbeveiligd.

8) C = interferentie-onderdrukking.

9) D = outputs overstroom- en kortsluitvast.

10) Voldoet aan de eisen in UL325, bij gebruik van een externe veiligheidsbehuizing (bijvoorbeeld BEF-G10WSG, 2071960).

## Certificaten

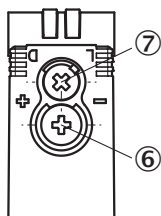
<b>EU declaration of conformity</b>	✓
<b>UK declaration of conformity</b>	✓
<b>ACMA declaration of conformity</b>	✓
<b>Moroccan declaration of conformity</b>	✓
<b>China RoHS</b>	✓
<b>cULus certificate</b>	✓
<b>Photobiological safety (DIN EN 62471) certificate</b>	✓

## Classificaties

<b>ECLASS 5.0</b>	27270904
-------------------	----------

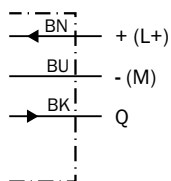
<b>ECLASS 5.1.4</b>	27270904
<b>ECLASS 6.0</b>	27270904
<b>ECLASS 6.2</b>	27270904
<b>ECLASS 7.0</b>	27270904
<b>ECLASS 8.0</b>	27270904
<b>ECLASS 8.1</b>	27270904
<b>ECLASS 9.0</b>	27270904
<b>ECLASS 10.0</b>	27270904
<b>ECLASS 11.0</b>	27270904
<b>ECLASS 12.0</b>	27270903
<b>ETIM 5.0</b>	EC002719
<b>ETIM 6.0</b>	EC002719
<b>ETIM 7.0</b>	EC002719
<b>ETIM 8.0</b>	EC002719
<b>UNSPSC 16.0901</b>	39121528

### Instelmogelijkheden



- ⑥ instelling schakelafstand
- ⑦ Licht-/donkeromschakelaar

### Aansluitschema Cd-044



### Karakteristiek GTB10, rood licht

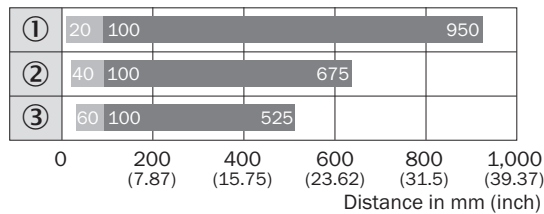


- ① Schakelafstand op wit, 90% remissiefactor
- ② Schakelafstand op grijs, 18% remissiefactor
- ③ Schakelafstand op zwart, 6% remissiefactor

### Lichtvlek grootte

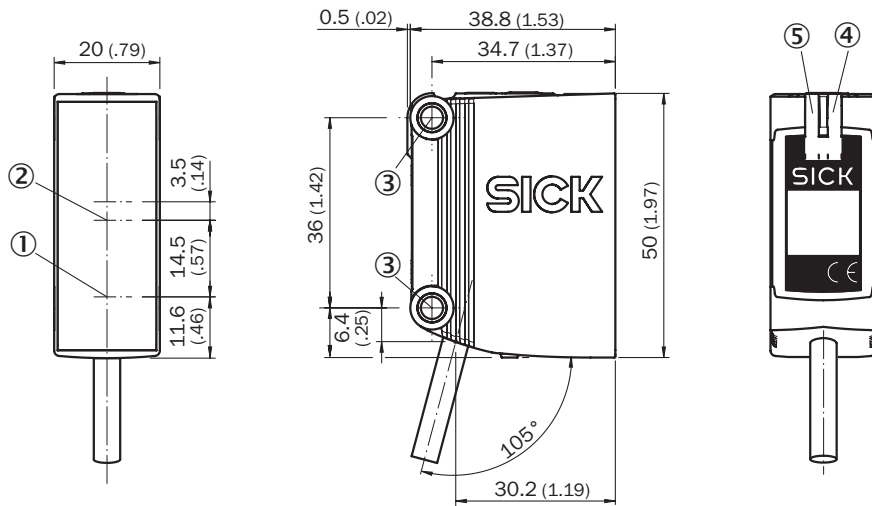


### Schakelafstandgrafiek GTB10, rood licht



- Sensing range
- Sensing range max.
- ① Schakelafstand op wit, 90% remissiefactor
- ② Schakelafstand op grijs, 18% remissiefactor
- ③ Schakelafstand op zwart, 6% remissiefactor

### Maattekening GTB10, DC, kabel



Afmetingen in mm (inch)

- ① Centrale optische as, zender
- ② Midden optische as ontvangstindicator
- ③ Bevestigingsboring, Ø 4,2 mm
- ④ Indicatie-LED geel: status lichtontvangst
- ⑤ Indicatie-LED groen: bedrijfsmodusindicatie

### Aanbevolen accessoires

Meer apparaatuitvoeringen en accessoires → [www.sick.com/G10](http://www.sick.com/G10)

	Korte beschrijving	Type	Artikelnr.
stekkers en kabels			
	<ul style="list-style-type: none"> <li><b>Beschrijving:</b> Niet geïsoleerd</li> <li><b>Aansluittype kop A:</b> Stekker, M8, 3-pins, recht, A-gecodeerd</li> <li><b>Aansluittechniek:</b> Schroefklemmen</li> <li><b>Toegestane kabeldoorsnede:</b> 0,14 mm² ... 0,5 mm²</li> </ul>	STE-0803-G	6037322
Bevestigingstechniek			
	<ul style="list-style-type: none"> <li><b>Beschrijving:</b> Q-Lock, stangmontagesysteem voor G10 en reflector P250</li> <li><b>Materiaal:</b> Gegoten zink, Staal</li> <li><b>Details:</b> spuitgegoten zink, Staal, verzinkt</li> <li><b>Geschikt voor:</b> G10 en reflector P250</li> </ul>	BEF-KHSQ12R01	2071260
	<ul style="list-style-type: none"> <li><b>Beschrijving:</b> Bevestigingshoek met scharnierende arm</li> <li><b>Materiaal:</b> Staal</li> <li><b>Details:</b> Staal, verzinkt</li> <li><b>Leveringsomvang:</b> Incl. bevestigingsmateriaal</li> <li><b>Geschikt voor:</b> W16, W26, W11, W12, W23, W27, Dx50, W280, G10</li> </ul>	BEF-WN-MULTI2	2093945

## SICK IN ÉÉN OOGOPSLAG

SICK is één van de toonaangevende fabrikanten van intelligente sensoren en sensoroplossingen voor industriële toepassingen. Ons unieke aanbod van producten en services is de perfecte basis voor een veilige en efficiënte besturing van processen, voor de bescherming van mensen tegen ongevallen en het voorkomen van milieuverontreiniging.

Wij hebben uitgebreide ervaring in diverse uiteenlopende domeinen en kennen grondig de branchespecifieke processen en eisen. Zo kunnen wij met intelligente sensoren precies de oplossingen leveren die onze klanten nodig hebben. In onze testcentra in Europa, Azië en Noord-Amerika worden systeemoplossingen voor onze klanten getest en geoptimaliseerd. Dat alles maakt van ons een betrouwbare leverancier en R&D-partner.

Onze uitgebreide services vervolledigen ons aanbod. Met onze SICK LifeTime Services ondersteunen we u tijdens de gehele levenscyclus van de machine en zorgen we voor veiligheid en productiviteit.

**Dat is voor ons “Sensor Intelligence”.**

## WERELDWIJD BIJ U IN DE BUURT:

Contactpersonen en andere vestigingen → [www.sick.com](http://www.sick.com)