



ISD400-7222

ISD400

OPTISCH DATA-OVERDRACHTSYSTEM

SICK
Sensor Intelligence.



Bestelinformatie

Type	Artikelnr.
ISD400-7222	1065103

Meer apparaatuitvoeringen en accessoires → www.sick.com/ISD400

Afbeelding kan afwijken



Gedetailleerde technische specificaties

Kenmerken

Productsegment	Optisch data-overdrachtsysteem
Product	ISD400
Productuitvoering	ISD400 Pro
Materiaal, behuizing	AlSi12
Isolatieklasse	IP65
Lichtbron	Laser, rood, 660 nm
Opgenomen vermogen	¹⁾
Bedrijfsomgevingstemperatuur	-40 °C ... +55 °C, Bedrijf met verwarming
Relatieve luchtvochtigheid	90 %, niet-condenserend
Gewicht	Ca. 800 g

¹⁾ Zonder last bij 24 V.

Mechanisch/Elektrisch

Voedingsspanning U_V	DC 18 V ... 30 V
Opgenomen vermogen	≤ 30 W ¹⁾
Aansluittype	1 x ethernetcontactdoos M12, 4-pins, D-gecodeerd 1 x voedingsstekker M12, 4-pins, A-gecodeerd
Frequentie	F2
Isolatieklasse	IP65
Beschermingsklasse	III

¹⁾ Zonder last bij 24 V.

Performance

Overdrachtsbereik	≥ 0,2 m
Lichtbron	Laser, rood (660 nm)

¹⁾ Niet opzettelijk is de laserstraal staren. De laserstraal niet op de ogen van personen richten.

²⁾ LET OP: Bekijk de laserstraal nooit direct met optische instrumenten. Optische instrumenten zijn onder andere vergrootglazen, microscopen, telescopen en verrekijkers.

Laserklasse	1M (IEC 60825-1:2014, EN 60825-1:2014) ¹⁾ 2)
Typ. lichtvlek grootte (afstand)	1,75 m (bij 100 m)
Openingshoek	Zender
Verwarming	✓

¹⁾ Niet opzettelijk is de laserstraal staren. De laserstraal niet op de ogen van personen richten.

²⁾ LET OP: Bekijk de laserstraal nooit direct met optische instrumenten. Optische instrumenten zijn onder andere vergrootglazen, microscopen, telescopen en verrekijkers.

Interfaces

Ethernet	✓
Datatransmissiesnelheid	100 Mbit/s
Digitale input	U _v : zender gedeactiveerd
Digitale output	
Aantal	1 ¹⁾
Type	PNP
Functie	Output actief bij LOW- of HIGH-niveau
	Waarschuwingen bij veroudering van de laser, bij over- of overschrijden van toegelaten grenzen voor de binnentemperatuur van het apparaat, bij onderbreking van het optische traject, als geen ethernetkabel verbonden is, bij overschrijden van het ontvangstniveau, als de laser niet klaar is voor gebruik, als de verwarming wordt ingeschakeld.

¹⁾ HIGH: U_v - 3 V, LOW: < 2 V.

Omgevingsgegevens

Elektromagnetische compatibiliteit (EMC)	EN 61000-6-2 ¹⁾ EN 61000-6-4
Omgevingstemperatuur in bedrijf	-40 °C ... +55 °C, Bedrijf met verwarming
Max. rel. luchtvochtigheid (niet condensierend)	90 %, niet-condenserend

¹⁾ Dit is een inrichting van klasse A. Deze inrichting kan in woonomgevingen radiografische storingen veroorzaken.

Algemene aanwijzingen

Opmerking	Om een datatransmissietraject op te bouwen is een apparatenkoppel nodig waarbij één apparaat frequentie F1 (ISD400-7xx1) en het andere apparaat frequentie F2 (ISD400-7xx2) heeft. Bij een protocolvrije overdracht kunnen uiteenlopende ethernet-protocollen worden gebruikt (bijvoorbeeld PROFINET, PROFI-safe, EtherNet/IP, EtherCAT, TCP/IP etc.).
------------------	--

Classificaties

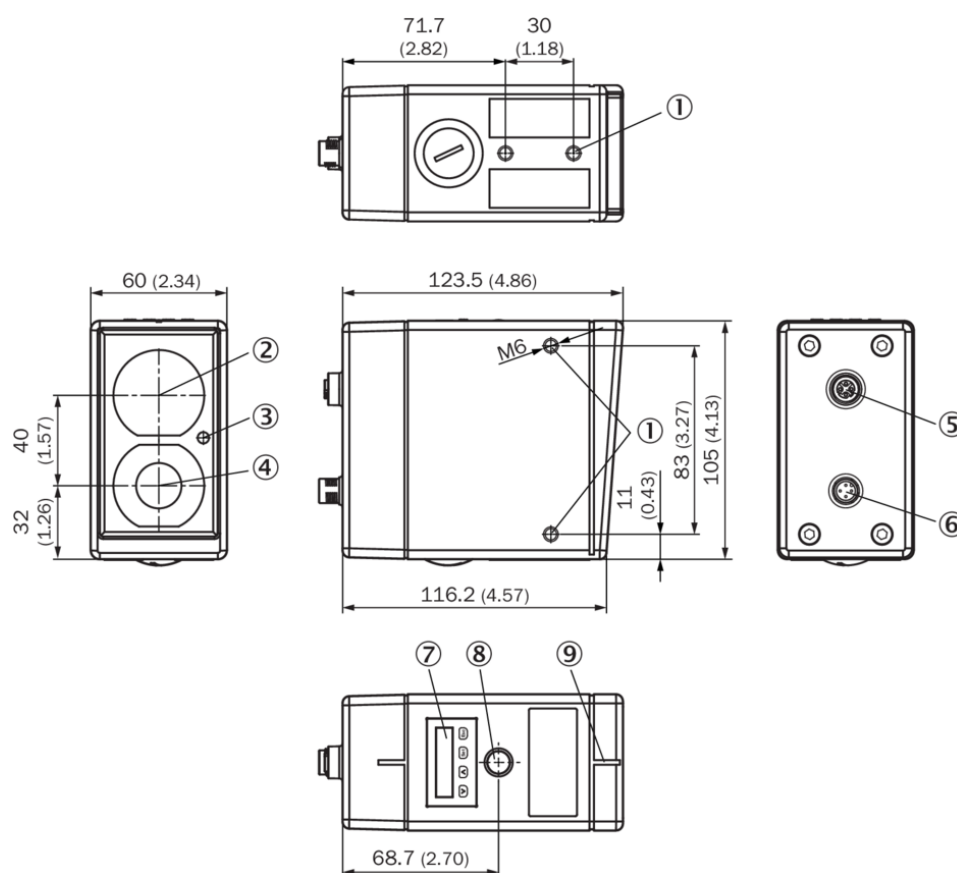
ECLASS 5.0	19039001
ECLASS 5.1.4	19039001
ECLASS 6.0	19179090
ECLASS 6.2	19179090
ECLASS 7.0	19179090
ECLASS 8.0	19179090
ECLASS 8.1	19179090
ECLASS 9.0	19179090
ETIM 5.0	EC000515

ETIM 6.0	EC000515
UNSPSC 16.0901	43201404

Certificaten

EU declaration of conformity	✓
UK declaration of conformity	✓
ACMA declaration of conformity	✓
Moroccan declaration of conformity	✓
China RoHS	✓
cULus certificate	✓

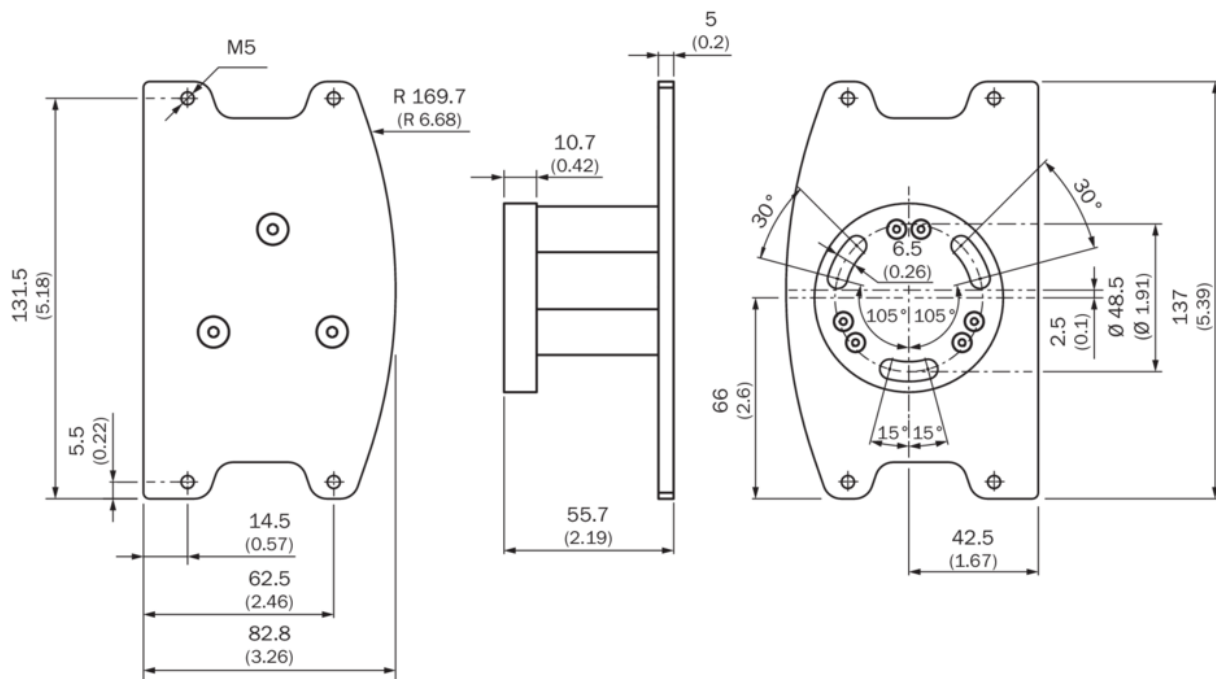
Maattekening



Afmetingen in mm (inch)

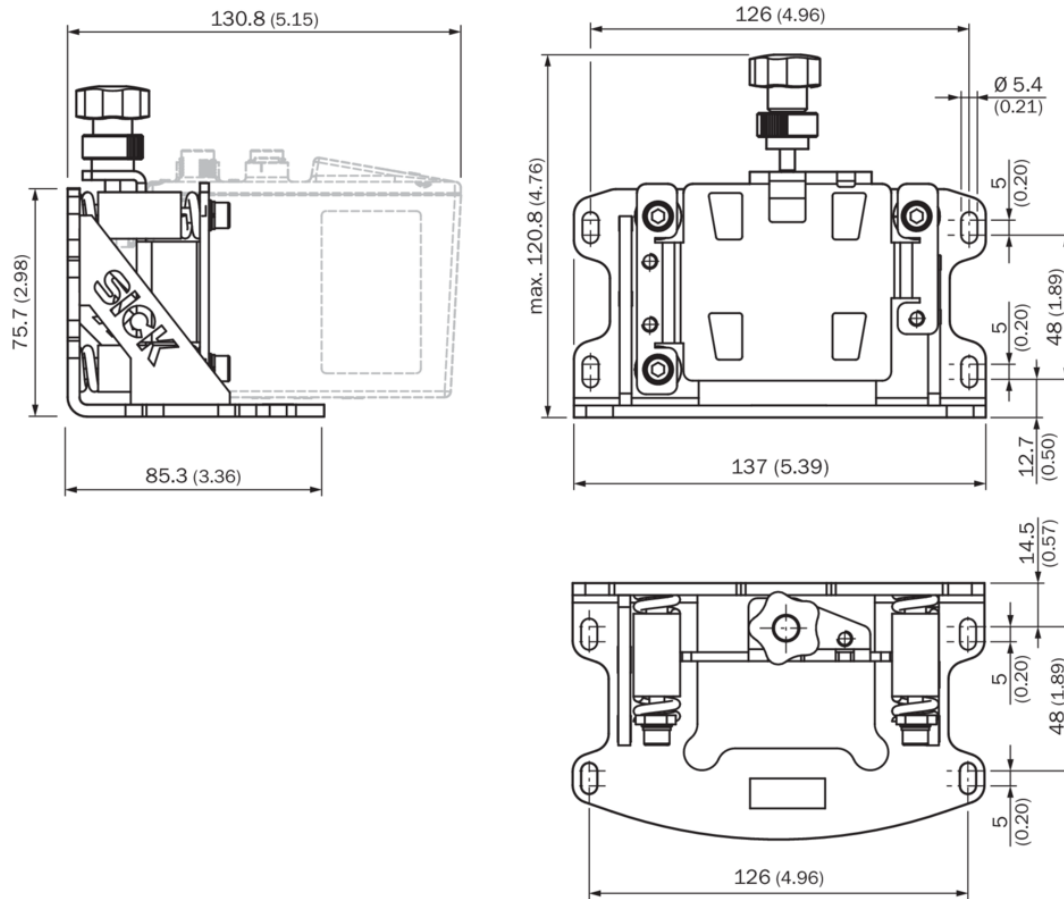
- ① Bevestigingsschroefdraad M6
- ② Centrale optische as, zender
- ③ Ontvangstindicator
- ④ Midden optische as ontvangstindicator
- ⑤ Ethernetdoos M12, 4-pins, D-codering
- ⑥ Voedingsstekker M12, 4-pins, A-codering
- ⑦ Display met toetsen
- ⑧ Optische afstelhulp
- ⑨ Viziergleuf

Maattekening



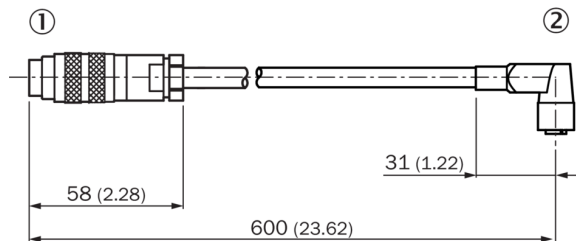
Afmetingen in mm (inch)

Maattekening



Afmetingen in mm (inch)

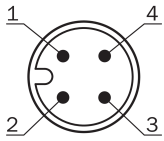
Maattekening



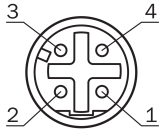
Afmetingen in mm (inch)

- ① Stekker M16, 8-pins
- ② Stekker M12, 8-pins

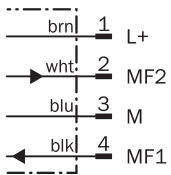
Aansluittype voedingsspanning



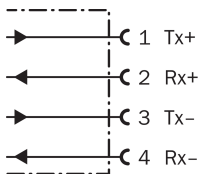
Aansluittype ethernet



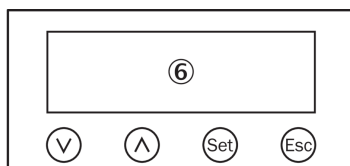
Aansluitschema voedingsspanning



Aansluitschema ethernet



Instelmogelijkheden



⑥ LC-display met bedieningstoetsen

SICK IN ÉÉN OOGOPSLAG

SICK is één van de toonaangevende fabrikanten van intelligente sensoren en sensoroplossingen voor industriële toepassingen. Ons unieke aanbod van producten en services is de perfecte basis voor een veilige en efficiënte besturing van processen, voor de bescherming van mensen tegen ongevallen en het voorkomen van milieuverontreiniging.

Wij hebben uitgebreide ervaring in diverse uiteenlopende domeinen en kennen grondig de branchespecifieke processen en eisen. Zo kunnen wij met intelligente sensoren precies de oplossingen leveren die onze klanten nodig hebben. In onze testcentra in Europa, Azië en Noord-Amerika worden systeemoplossingen voor onze klanten getest en geoptimaliseerd. Dat alles maakt van ons een betrouwbare leverancier en R&D-partner.

Onze uitgebreide services vervolledigen ons aanbod. Met onze SICK LifeTime Services ondersteunen we u tijdens de gehele levenscyclus van de machine en zorgen we voor veiligheid en productiviteit.

Dat is voor ons “Sensor Intelligence”.

WERELDWIJD BIJ U IN DE BUURT:

Contactpersonen en andere vestigingen → www.sick.com