

WTB9M4-3P3461S19

W9

REFLEXTASTERS EN SENSOREN

SICK
Sensor Intelligence.

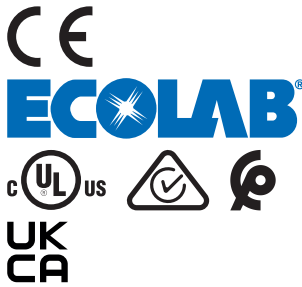


Bestelinformatie

| Type | Artikelnr. |
|------------------|------------|
| WTB9M4-3P3461S19 | 1064722 |

Meer apparaatuitvoeringen en accessoires → www.sick.com/W9

Afbeelding kan afwijken



Gedetailleerde technische specificaties

Kenmerken

| | |
|--|--------------------------------|
| Werkingsprincipe | Reflex­taster |
| Werkingsprincipe detail | Achtergrond­onder­druk­king |
| Afmetingen (B x H x D) | 12,2 mm x 50 mm x 23,6 mm |
| Behuizings­vorm (licht­uit­trede) | Blok­vormig |
| Bevestigings­gat | M4 |
| Schakelafstand max. | 20 mm ... 400 mm ¹⁾ |
| Schakelafstand | 20 mm ... 250 mm ²⁾ |
| Lichtsoort | Zichtbaar rood licht |
| Lichtbron | PinPoint-LED ³⁾ |
| Licht­vlek­grootte (afstand) | Ø 4,5 mm (75 mm) |
| Golflengte | 650 nm |
| Instelling | Potentiometer, 5 toeren |

¹⁾ Tastgoed met 90% remissiefactor (met betrekking tot standaardwit, DIN 5033).

²⁾ Tastgoed met 6% remissiefactor (gerelateerd aan standaardwit, DIN 5033).

³⁾ Gemiddelde levensduur: 100.000 h bij T_U = +25 °C.

Mechanisch/Elektrisch

| | |
|--|---|
| Voedingsspanning U_B | 10 V DC ... 30 V DC ¹⁾ |
| Rimpel | < 5 V _{SS} ²⁾ |
| Stroomopname | 30 mA ³⁾ |
| Schakeloutput | PNP ⁴⁾ |
| Schakelfunctie | Antivalent |
| Type schakeling | Helder-/donkerschakelend ⁴⁾ |
| Uitgangsstroom I_{max} | ≤ 100 mA ⁵⁾ |
| Responstijd | < 0,666 ms ⁶⁾ |
| Schakelfrequentie | 750 Hz ⁷⁾ |
| Aansluittype | Kabel met stekker M12, 4-pins, 120 mm ⁸⁾ |
| Draadsectie | Kunststof, PVC |
| Kabeldoorsnede | 0,14 mm ² |
| Beveiligingsschakelingen | A ⁹⁾ B ¹⁰⁾ C ¹¹⁾ |
| Beschermingsklasse | III |
| Gewicht | 40 g |
| Speciaal product | ✓ |
| Materiaal behuizing | Kunststof, VISTAL® |
| Materiaal, optiek | Kunststof, PMMA |
| Isolatieklasse | IP66 IP67 IP69K |
| Omgevingstemperatuur bedrijf | -40 °C ... +60 °C |
| Omgevingstemperatuur magazijn | -40 °C ... +75 °C |
| UL-file-nr. | NRKH.E181493 |

¹⁾ Grenswaarden bij gebruik in netwerk met korstluitbeveiliging max. 8 A.

²⁾ Mag U_V -toleranties niet over- of onderschrijden.

³⁾ Onbelast.

⁴⁾ Q = licht schakelend.

⁵⁾ Vanaf Tu 50 °C is een max. laststroom van $I_{max} = 50$ mA toegestaan.

⁶⁾ Signaalooptijd bij Ohmse belasting.

⁷⁾ Bij licht-donkerverhouding 1:1.

⁸⁾ Onder de 0 °C kabel niet buigen.

⁹⁾ A = U_V -aansluitingen ompoolbeveiligd.

¹⁰⁾ B = in- en uitgangen ompoolbeveiligd.

¹¹⁾ C = interferentie-onderdrukking.

Certificaten

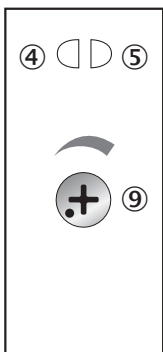
| | |
|---|---|
| EU declaration of conformity | ✓ |
| UK declaration of conformity | ✓ |
| ACMA declaration of conformity | ✓ |
| Moroccan declaration of conformity | ✓ |
| China RoHS | ✓ |

| | |
|--|---|
| ECOLAB certificate | ✓ |
| cULus certificate | ✓ |
| Photobiological safety (DIN EN 62471) certificate | ✓ |

Classificaties

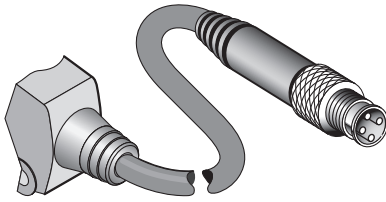
| | |
|-----------------------|----------|
| ECLASS 5.0 | 27270904 |
| ECLASS 5.1.4 | 27270904 |
| ECLASS 6.0 | 27270904 |
| ECLASS 6.2 | 27270904 |
| ECLASS 7.0 | 27270904 |
| ECLASS 8.0 | 27270904 |
| ECLASS 8.1 | 27270904 |
| ECLASS 9.0 | 27270904 |
| ECLASS 10.0 | 27270904 |
| ECLASS 11.0 | 27270904 |
| ECLASS 12.0 | 27270903 |
| ETIM 5.0 | EC002719 |
| ETIM 6.0 | EC002719 |
| ETIM 7.0 | EC002719 |
| ETIM 8.0 | EC002719 |
| UNSPSC 16.0901 | 39121528 |

Instelmogelijkheden Potentiometer

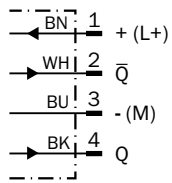


- ④ Indicatie-LED geel: status lichtontvangst
- ⑤ Indicatie-LED groen: bedrijfsmodusindicatie
- ⑨ instelling schakelafstand

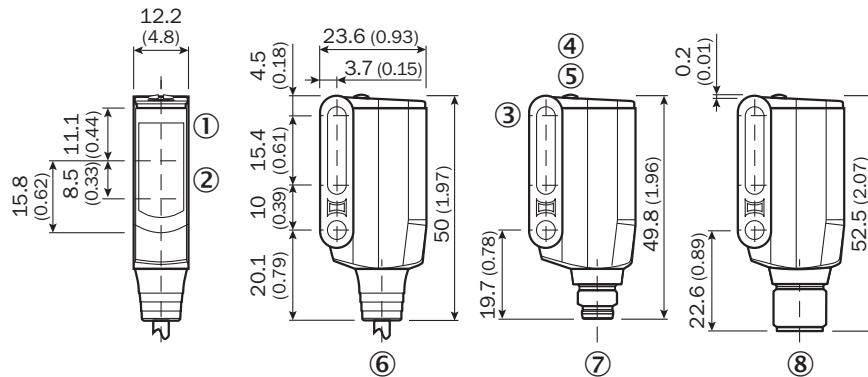
Aansluittype



Aansluitschema Cd-084



Maattekening WTB9M4-3



Afmetingen in mm (inch)

- ① Midden optische as ontvangstindicator
- ② Centrale optische as, zender
- ③ Doorvoerboring M4 (ø 4,1 mm)
- ④ Indicatie-LED geel: status lichtontvangst
- ⑤ Indicatie-LED groen: bedrijfsmodusindicatie
- ⑥ Aansluitkabel
- ⑦ Stekker M8, 4-pins
- ⑧ Stekker M12, 4-pins

Aanbevolen accessoires

Meer apparaatuitvoeringen en accessoires → www.sick.com/W9

| | Korte beschrijving | Type | Artikelnr. |
|---|--|---------------------|------------|
| Bevestigingstechniek | | | |
|  | <ul style="list-style-type: none"> Beschrijving: Plaat N08 voor universele klemhouder Materiaal: Staal, Gegoten zink Details: Staal, verzinkt (plaat), Gegoten zink (klemhouder) Leveringsomvang: Universele klemhouder (5322626), bevestigingsmateriaal Te gebruiken voor: W100, W150, W4S, W4F, W8, W9-3, W8G, W8 Laser, W8 Inox, G6, W100 Laser, W100-2, W10, G6 Inox, RAY10, W4SLG-3, W9, GR18, MultiPulse, Reflex Array, MultiLine, LUT3, KT5, KT8, KT10, CS8 | BEF-KHS-N08 | 2051607 |
|  | <ul style="list-style-type: none"> Beschrijving: Bevestigingshoek voor wandmontage Materiaal: Staal Details: Staal, verzinkt Leveringsomvang: Incl. bevestigingsmateriaal Geschikt voor: W9M4-3 | BEF-W160 | 5305197 |
|  | <ul style="list-style-type: none"> Beschrijving: Plaat N11N voor universele klemhouder Materiaal: Roestvast staal Details: Roestvast staal 1.4571 (plaat), Roestvast staal 1.4408 (klemhouder) Leveringsomvang: Universele klemhouder (5322627), bevestigingsmateriaal Te gebruiken voor: DeltaPac, Glare, WTD20E | BEF-KHS-N11N | 2071081 |
| stekkers en kabels | | | |
|  | <ul style="list-style-type: none"> Aansluittype kop A: Stekker, M8, 4-pins, recht, A-gecodeerd Beschrijving: Niet geïsoleerd Aansluittechniek: Schroefklemmen Toegestane kabeldoorsnede: 0,14 mm² ... 0,5 mm² | STE-0804-G | 6037323 |
|  | <ul style="list-style-type: none"> Aansluittype kop A: Contactdoos, M12, 4-pins, recht, A-gecodeerd Aansluittype kop B: Open kabeluiteinde Signaaltipe: Sensor-actuatorkabel Kabel: 5 m, 4-draads, PVC Beschrijving: Sensor-actuatorkabel, Niet geïsoleerd Toepassingsbereik: Onbelaste zones, Chemicaliën bereik | YF2A14-050VB3X-LEAX | 2096235 |
|  | <ul style="list-style-type: none"> Aansluittype kop A: Stekker, M12, 4-pins, recht, A-gecodeerd Beschrijving: Niet geïsoleerd Aansluittechniek: Schroefklemmen Toegestane kabeldoorsnede: ≤ 0,75 mm² | STE-1204-G | 6009932 |
|  | <ul style="list-style-type: none"> Aansluittype kop A: Contactdoos, M12, 4-pins, recht, A-gecodeerd Aansluittype kop B: Open kabeluiteinde Signaaltipe: Sensor-actuatorkabel Kabel: 5 m, 4-draads, PUR, halogeenvrij Beschrijving: Sensor-actuatorkabel, Niet geïsoleerd Toepassingsbereik: Gebruik met sleepkettingen, Olie-/smeermiddelbereik, Robot, Gebruik met sleepkettingen | YF2A14-050UB3X-LEAX | 2095608 |

SICK IN ÉÉN OOGOPSLAG

SICK is één van de toonaangevende fabrikanten van intelligente sensoren en sensoroplossingen voor industriële toepassingen. Ons unieke aanbod van producten en services is de perfecte basis voor een veilige en efficiënte besturing van processen, voor de bescherming van mensen tegen ongevallen en het voorkomen van milieuverontreiniging.

Wij hebben uitgebreide ervaring in diverse uiteenlopende domeinen en kennen grondig de branchespecifieke processen en eisen. Zo kunnen wij met intelligente sensoren precies de oplossingen leveren die onze klanten nodig hebben. In onze testcentra in Europa, Azië en Noord-Amerika worden systeemoplossingen voor onze klanten getest en geoptimaliseerd. Dat alles maakt van ons een betrouwbare leverancier en R&D-partner.

Onze uitgebreide services vervolledigen ons aanbod. Met onze SICK LifeTime Services ondersteunen we u tijdens de gehele levenscyclus van de machine en zorgen we voor veiligheid en productiviteit.

Dat is voor ons “Sensor Intelligence”.

WERELDWIJD BIJ U IN DE BUURT:

Contactpersonen en andere vestigingen → www.sick.com