



WL2S-2F1330

W2

REFLEXTASTERS EN SENSOREN

SICK
Sensor Intelligence.



Afbeelding kan afwijken



Bestelinformatie

Type	Artikelnr.
WL2S-2F1330	1064591

bij levering inbegrepen: SCHROEVENSET W2S/G2S (1)

Meer apparaatuitvoeringen en accessoires → www.sick.com/W2

Gedetailleerde technische specificaties

Kenmerken

Werkingsprincipe	Reflector fotocel
Werkingsprincipe detail	Zonder minimale afstand reflector (autocollimatie/coaxiale optiek)
Afmetingen (B x H x D)	7,7 mm x 21,8 mm x 13,5 mm
Behuizingsvorm (lichtuittrede)	Blokvormig
Schakelafstand max.	0 m ... 1,2 m ¹⁾
Schakelafstand	0 m ... 0,55 m ¹⁾
Lichtsoort	Zichtbaar rood licht
Lichtbron	PinPoint-LED ²⁾
Lichtvlek grootte (afstand)	Ø 12 mm (250 mm)
Golflengte	640 nm
Instelling	Geen

¹⁾ Reflector P250F.

²⁾ Gemiddelde levensduur: 100.000 h bij T_U = +25 °C.

Mechanisch/Elektrisch

Voedingsspanning U_B	10 V DC ... 30 V DC ¹⁾
---------------------------------------	-----------------------------------

¹⁾ Grenswaarden.

²⁾ Mag U_V-toleranties niet over- of onderschrijden.

³⁾ Onbelast.

⁴⁾ Signaalooptijd bij Ohmse belasting.

⁵⁾ Bij licht-donkerverhouding 1:1.

⁶⁾ Onder de 0 °C kabel niet buigen.

⁷⁾ A = U_V-aansluitingen ompoolbeveiligd.

⁸⁾ B = outputs ompoolbeveiligd.

⁹⁾ D = outputs overstroom- en kortsluitvast.

Rimpel	< 5 V _{ss} ²⁾
Stroomopname	20 mA ³⁾
Schakeloutput	PNP
Type schakeling	Donkerschakelend
Uitgangsstroom I_{max}	≤ 50 mA
Responstijd	< 0,5 ms ⁴⁾
Schakelfrequentie	1.000 Hz ⁵⁾
Aansluittype	Leiding, 3-draad, 2 m ⁶⁾
Draadsectie	Kunststof, PVC
Kabeldoorsnede	0,09 mm ²
Kabeldiameter	Ø 3 mm
Beveiligingsschakelingen	A ⁷⁾ B ⁸⁾ D ⁹⁾
Polarisatiefilter	✓
Materiaal behuizing	Kunststof, ABS/PC
Materiaal, optiek	Kunststof, PMMA
Isolatieklasse	IP67
Omgevingstemperatuur bedrijf	-25 °C ... +50 °C
Omgevingstemperatuur magazijn	-40 °C ... +75 °C
UL-file-nr.	NRKH.E181493

1) Grenswaarden.

2) Mag U_v-toleranties niet over- of onderschrijden.

3) Onbelast.

4) Signaalooptijd bij Ohmse belasting.

5) Bij licht-donkerverhouding 1:1.

6) Onder de 0 °C kabel niet buigen.

7) A = U_v-aansluitingen ompoolbeveiligd.

8) B = outputs ompoolbeveiligd.

9) D = outputs overstroom- en kortsluitvast.

Veiligheidstechnische karakteristieken

MTTF_D	4.863 jaren
DC_{avg}	0 %

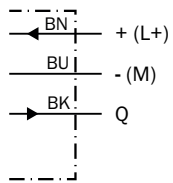
Certificaten

EU declaration of conformity	✓
UK declaration of conformity	✓
ACMA declaration of conformity	✓
Moroccan declaration of conformity	✓
China RoHS	✓
cULus certificate	✓
Photobiological safety (DIN EN 62471) certificate	✓

Classificaties

ECLASS 5.0	27270902
ECLASS 5.1.4	27270902
ECLASS 6.0	27270902
ECLASS 6.2	27270902
ECLASS 7.0	27270902
ECLASS 8.0	27270902
ECLASS 8.1	27270902
ECLASS 9.0	27270902
ECLASS 10.0	27270902
ECLASS 11.0	27270902
ECLASS 12.0	27270902
ETIM 5.0	EC002717
ETIM 6.0	EC002717
ETIM 7.0	EC002717
ETIM 8.0	EC002717
UNSPSC 16.0901	39121528

Aansluitschema Cd-044



Karakteristiek WL2S-2



- ① Reflector P250F
- ② Reflector PL20F
- ③ Reflectorfolie REF-AC1000
- ④ Reflector PL10F
- ⑤ Reflector PL8FH

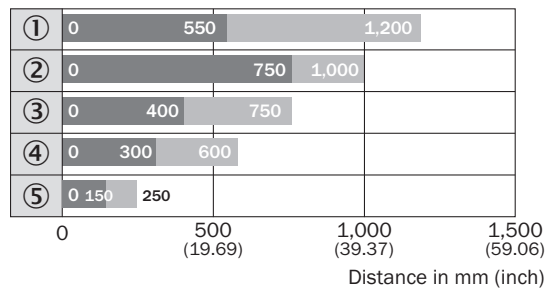
Lichtvlek grootte WL2S-2



Dimensions in mm (inch)

Sensing range	Spot diameter
20 (0.79)	3.4 (0.13)
100 (3.94)	6.5 (0.26)
250 (9.84)	12.0 (0.47)
500 (19.69)	34.0 (1.34)
1,000 (39.37)	48.0 (1.89)
1,200 (47.24)	60.0 (2.36)

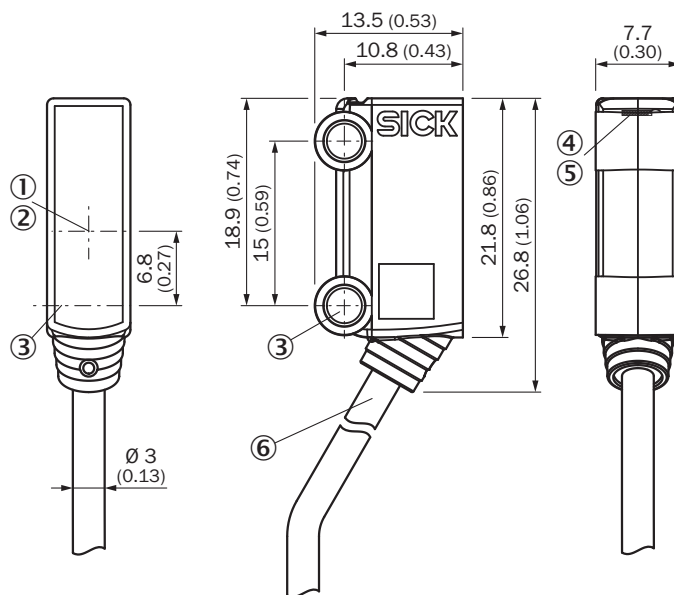
Schakelafstandgrafiek WL2S-2



■ Sensing range ■ Sensing range max.

- ① Reflector P250F
- ② Reflector PL20F
- ③ Reflectorfolie REF-AC1000
- ④ Reflector PL10F
- ⑤ Reflector PL8FH

Maattekening



Afmetingen in mm (inch)

- ① Optische as, ontvanger
- ② Optische as, zender
- ③ Middelste as montageboring $\varnothing 3,2$ mm
- ④ Indicatie-LED groen: voedingsspanning actief
- ⑤ Indicatie-LED geel: status lichtontvangst
- ⑥ Kabel met speciale stekker 3M, 4-draads

Aanbevolen accessoires

Meer apparaatuitvoeringen en accessoires → www.sick.com/W2

	Korte beschrijving	Type	Artikelnr.
Bevestigingstechniek			
	<ul style="list-style-type: none"> • Beschrijving: Bevestigingshoek voor vloermontage • Materiaal: Staal • Details: Staal, verzinkt • Leveringsomvang: Zonder bevestigingsmateriaal • Geschikt voor: W2S-2 	BEF-W2S-A	4034748
Reflectoren en optiek			
	<ul style="list-style-type: none"> • Beschrijving: Microtriple, schroefbaar, geschikt voor lasersensoren • Afmetingen: 20 mm 32 mm • Omgevingstemperatuur bedrijf: -30 °C ... +65 °C 	PL10F	5311210
stekkers en kabels			
	<ul style="list-style-type: none"> • Aansluittype kop A: Stekker, M8, 3-pins, recht, A-gecodeerd • Beschrijving: Niet geïsoleerd • Aansluittechniek: Schroefklemmen • Toegestane kabeldoorsnede: 0,14 mm² ... 0,5 mm² 	STE-0803-G	6037322

SICK IN ÉÉN OOGOPSLAG

SICK is één van de toonaangevende fabrikanten van intelligente sensoren en sensoroplossingen voor industriële toepassingen. Ons unieke aanbod van producten en services is de perfecte basis voor een veilige en efficiënte besturing van processen, voor de bescherming van mensen tegen ongevallen en het voorkomen van milieuverontreiniging.

Wij hebben uitgebreide ervaring in diverse uiteenlopende domeinen en kennen grondig de branchespecifieke processen en eisen. Zo kunnen wij met intelligente sensoren precies de oplossingen leveren die onze klanten nodig hebben. In onze testcentra in Europa, Azië en Noord-Amerika worden systeemoplossingen voor onze klanten getest en geoptimaliseerd. Dat alles maakt van ons een betrouwbare leverancier en R&D-partner.

Onze uitgebreide services vervolledigen ons aanbod. Met onze SICK LifeTime Services ondersteunen we u tijdens de gehele levenscyclus van de machine en zorgen we voor veiligheid en productiviteit.

Dat is voor ons “Sensor Intelligence”.

WERELDWIJD BIJ U IN DE BUURT:

Contactpersonen en andere vestigingen → www.sick.com