

SICK.COM



DATASHEET

VSPM-6B2413

Inspector
2D machine Vision

SICK Sensor Intelligence

2D MACHINE VISION

VSPM-6B2413

BESTELINFORMATIE

Type	Artikelnr.
VSPM-6B2413	1064566

Verdere apparaatvarianten en accessoires op www.sick.com/Inspector



Abbeelding kan afwijken

GEDETAILEERDE TECHNISCHE SPECIFICATIES

KENMERKEN

Technologie	2D-snapshot
Configureerbaar	✓
Gereedschapset	Objectvinder Pixelteller Randpixelteller Patroon Blob-finder Polygoon Kant Cirkel Afstand Hoek Kantenteller Maximum vinden
Beeldsensor	CMOS Monochroom
Optische focus	Instelbare focus (Handmatig)
Kalibratie	Correctie van lensvervorming en perspectieven, resultaten in mm
Robot-coördinatenvergelijking	✓
Werkgedeelte	≥ 50 mm
Werkafstand met interne belichting	50 mm ... 200 mm
Zichtveld van interne belichting	Afhankelijk van gebruikte lens
Belichting	Geïntegreerd
Verlichtingskleur	Infrarood
LED-klasse	Risicovrije groep (geen gevaar, IEC62471 : 2006)
Spectrale gebied	Ca. 370 nm ... 900 nm

Offline-support		Emulatie
Objectief	Optisch formaat	S-Mount 1/3"
	Opmerking	Apart als accessoire te bestellen
Taak		Detecteren - Standaardobjecten Meten - Afmetingen, contour en volume Meten - Aantal Identificeren - OCR Identificeren - Patroon Positie bepalen - 2D-positiebepaling

MECHANISCH/ELEKTRISCH

Voedingsspanning	24 V DC, ± 20 %
Rimpel	< 5 V _{ss}
Stroomopname	≤ < 450 mA Zonder uitgangsbelaasting
Isolatieklasse	IP67 ¹⁾
Materiaal behuizing	Aluminium
Frontglasmateriaal	Frontglas niet inbegrepen bij de levering
Gewicht	350 g
Afmetingen (L x B x H)	100 mm x 53 mm x 38 mm

¹⁾ Met gemonteerde frontruit.

PERFORMANCE

Sensoreigenschappen	Sensorresolutie	640 px x 480 px (0,3 MP)
Scan-/beeldfrequentie		40 fps ¹⁾
Aantal bewakingsgebieden		64
Aantal referentieobjecten		32 objecten

¹⁾ Max. 200 fps.

INTERFACES

Ethernet		✓, TCP/IP
	Datatransmissiesnelheid	100 Mbit/s
EtherNet/IP™		✓
	Datatransmissiesnelheid	100 Mbit/s
Operatorinterfaces		Webserver
Configuratiesoftware		SOPAS ET
Gegevensopslag en -opvraag		Protocolgeheugen voor 30 beelden, Beeldopslag op de pc, Beeldopslag per FTP
Ethernetcommunicatie		Web-API
Digitale input		4 inputs (24 V)
Configureerbare inputs		Externe trigger, Encoderinput, Extern leren, Selectie referentiegeheugen
Digitale output		3 schakeloutputs, 24 V (type B)
Configureerbare outputs		Output via logische uitdrukkingen, extra mogelijkheid voor beeldopslag per FTP
Uitgangsstroom		≤ 100 mA
Standaardoutputs		Geen object geregistreerd, alles OK, Detailfout
Maximale encoderfrequentie		Max. 40 kHz
Externe belichting		5 V TTL
I/O-boxuitbreiding		5 inputs voor objectselectie, 16 outputs

OMGEVINGSGEGEVENS

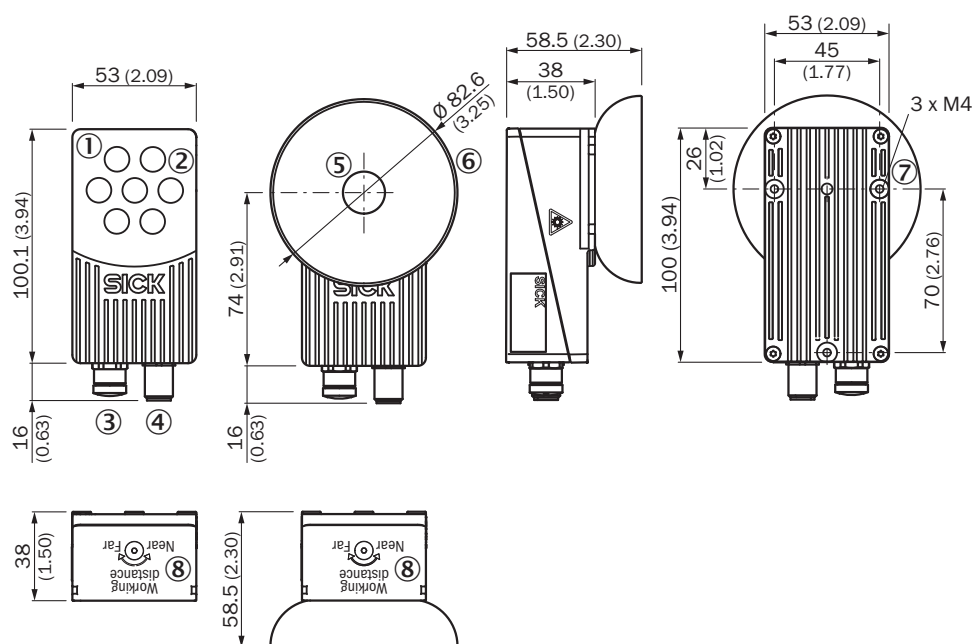
Schokbelasting	EN 60068-2-27
Trillingsbelasting	IEC 60068-2-6
Bedrijfsomgevingstemperatuur	0 °C ... +45 °C ¹⁾
Opslagtemperatuur	-20 °C ... +70 °C ¹⁾

¹⁾ Relatieve vochtigheid: 35% ... 85%, bij opslag: 95%.

CERTIFICATEN

EU declaration of conformity	✓
ACMA declaration of conformity	✓
China RoHS	✓
cULus certificate	✓
Information according to Art. 3 of Data Act (Regulation EU 2023/2854)	✓

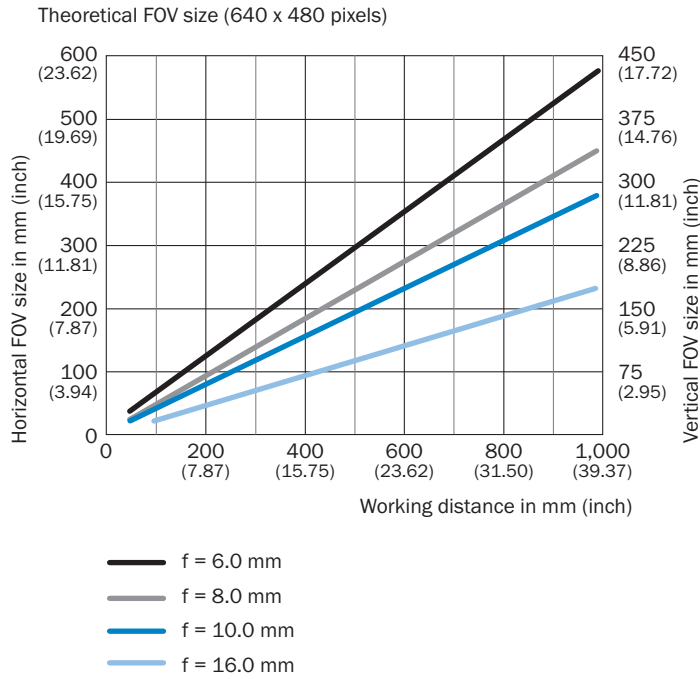
MAATTEKENING STANDAARD



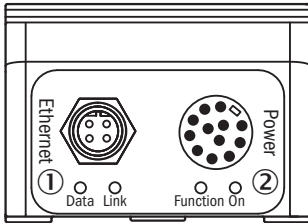
Afmetingen in mm (inch)

- ① Frontrit: Standard, Flex
- ② Ringverlichting
- ③ Ethernet aansluiting M12, 4-pins, binnendraad
- ④ Voedingsspanning: stekker M12, 12-pins, buitendraad
- ⑤ Frontrit: diffusor
- ⑥ Diffusor-verlichting
- ⑦ Bevestigingsboring M4
- ⑧ Focusering

ZICHTVELD

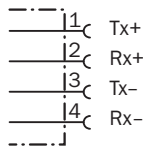


AANSLUITTYPE

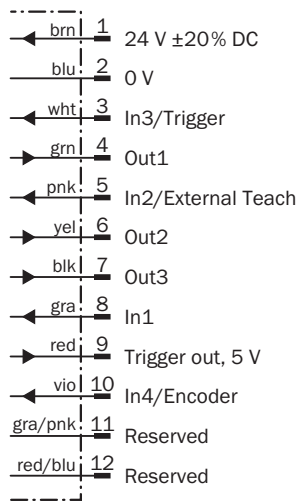


- ① Ethernetaansluiting M12, 4-pins, binnendraad
- ② Voedingsspanning: stekker M12, 12-pins, buitendraad

AANSLUITSCHEMA ETHERNET



AANSLUITSCHEMA M12, 12-PINS



Meer informatie en geschikte accessoires, toepassingsvoorbeelden en downloads zoals CAD-maatmodellen, gebruiksaanwijzingen en software vindt u onder www.sick.com/1064566



SICK IN ÉÉN OOGOPSLAG

SICK is een wereldwijd toonaangevende technologieonderneming voor intelligente sensoroplossingen en geïntegreerde oplossingen in de industriële automatisering. Onze technologieën stellen wereldwijd nieuwe normen en maken uw industriële processen efficiënter, veiliger en duurzamer – zowel in de logistiek als in de productie.

SICK combineert sensorintelligentie met branche-inzicht en gecertificeerde adviesdiensten. Wij bieden u de ideale basis voor schaalbare en op maat gesneden automatiseringsoplossingen en bieden u een toegevoegde waarde over de hele waardescheppingsketen. Onze nauwe samenwerking met onze klanten is meer dan alleen een belofte: samen verbeteren we de productiviteit, verhogen we de kwaliteit, beschermen we de gezondheid en veiligheid en zorgen we voor een duurzame toekomst. Met empathie en vertrouwen.

Met passie en een pioniersgeest ontwikkelt SICK al sinds 1946 innovatieve technologieën. Dankzij een wereldwijd netwerk in ca. 40 landen biedt SICK wereldwijde dekking en is ook altijd aanwezig bij u in de buurt. Het hoofdkantoor van het bedrijf is gevestigd in Waldkirch in de buurt van Freiburg in Duitsland. Onze klanten doen hun voordeel met ons inzicht in lokale en wereldwijde eisen en behoeften, die wij vertalen naar oplossingen op maat.