



AOS502 STS

AOS LiDAR

OBJECTDETECTIESYSTEMEN

SICK
Sensor Intelligence.



Bestelinformatie

Type	Artikelnr.
AOS502 STS	1064545

bij levering inbegrepen: FX3-CPU000000 (1), FX3-XTI084002 (2), DSL-8U04G02M025KM1 (1), FX3-MPL000001 (1), Bevestigingsset (2), Bevestigingshoeken (2), LMS511-12100S04 (2), Compacte aansluitdoos LMS5xx HeavyDuty (2), YM2D34-100PN4MRJA4 (2), Weerbestendige kap (2)

Meer apparaatuitvoeringen en accessoires → www.sick.com/AOS_LiDAR



Gedetailleerde technische specificaties

Kenmerken

Sensor	LMS511-12100S04
Aantal sensoren	2
Openingshoek	190°
Reikwijdte bij 10% remissie	40 m
Versie	Heavy-Duty

Mechanisch/Elektrisch

Afmetingen, behuizing (B x D x H)	160 mm x 155 mm x 185 mm (Sensor) 67,5 mm x 96,5 mm x 120,6 mm (besturing met 3 modules à 22,5 mm)
Gewicht	3,7 kg, Per LMS, zonder aansluitdoos
Voedingsspanning	24 V DC ¹⁾
Opgenomen vermogen	22 W, Per LMS511 (+ verwarming 55 W, per LMS) 6,9 W, Flexi Soft met 2 x I/O-module (zonder belasting)
Bevestiging	Bevestigingsset (sensor), DIN-rails (controller)
Isolatieklasse	IP65/ IP67 ²⁾ IP20 ³⁾

¹⁾ Per LMS.

²⁾ Sensor.

³⁾ Controller.

Performance

Aantal laserscanners	2
Responstijd	330 ms

Interfaces

Configuratie-interface	Ethernet (sensor), USB (controller)
Output data	Alarm via schakelsignalen Waarschuingsveldbeschadiging, stopveldbeschadiging Systeemtestfout Verontreinigingswaarschuwing

Omgevingsgegevens

Bedrijfsomgevingstemperatuur	-40 °C ... +60 °C, Sensor -25 °C ... +55 °C, Controller
Omgevingstemperatuur magazijn	-40 °C ... +70 °C ¹⁾ -25 °C ... +70 °C ²⁾
Vreemdlichtongevoeligheid	70.000 lx
Schokbestendigheid	Norm IEC 60068-2-6:2007-12
Schokbestendigheid	IEC 60068-2-27:2008-03

¹⁾ Sensor.

²⁾ Controller.

Algemene aanwijzingen

Leveringsomvang	LMS511-12100S04 (2 x) Flexi Soft-hoofdmodule FX3-CPU000000 Flexi Soft-systeemstekker FX3-MPL000001 Flexi Soft-I/O-module FX3-XTIO84002 (2 x) USB-configuratie-aansluiting USB-stick met configuratiebestanden Ethernet-verbindingkabel Montagebeugel (2x) Bevestigingsset voor laserscanners (2 x) Aansluitdoos LMS5xx Heavy Duty (2x) Weerbeschermkap 180° (2 x)
Opmerking voor gebruik	Het objectdetectiesysteem AOS LiDAR is geen veiligheidssysteem om mensen te beschermen en voldoet derhalve niet aan de veiligheidsnormen. Voor veiligheidsapplicaties neemt u contact op met SICK AG.

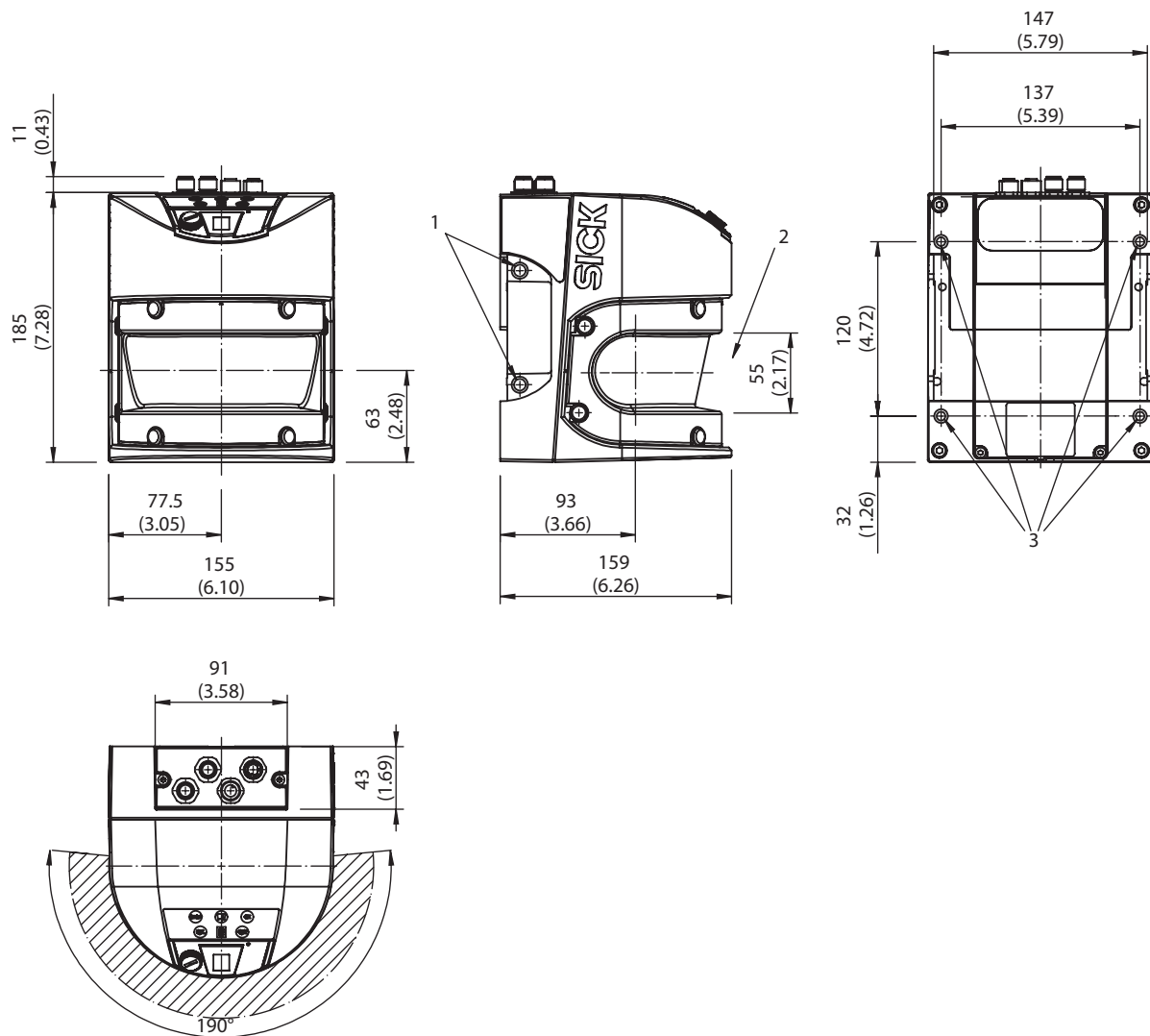
Certificaten

EU declaration of conformity	✓
UK declaration of conformity	✓
China RoHS	✓

Classificaties

ECLASS 5.0	27281001
ECLASS 5.1.4	27280190
ECLASS 6.0	27280190
ECLASS 6.2	27280190
ECLASS 7.0	27280190
ECLASS 8.0	27280190
ECLASS 8.1	27280190
ECLASS 9.0	27280190
ECLASS 10.0	27280190
ECLASS 11.0	27280190
ECLASS 12.0	27280190
UNSPSC 16.0901	43211701

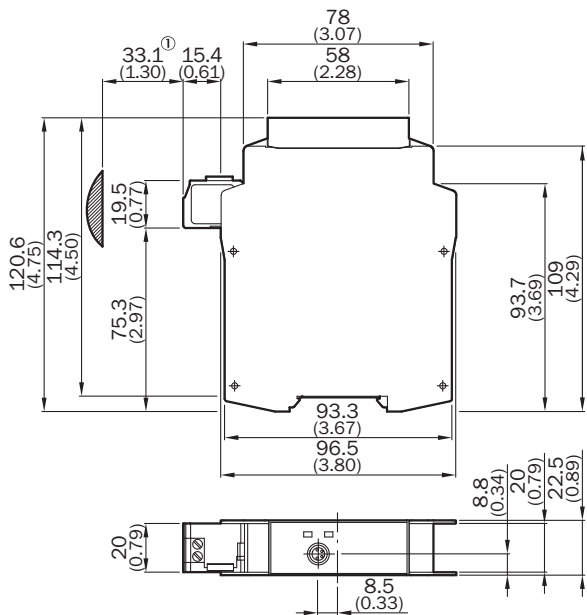
Maattekening LMS511



Afmetingen in mm (inch)

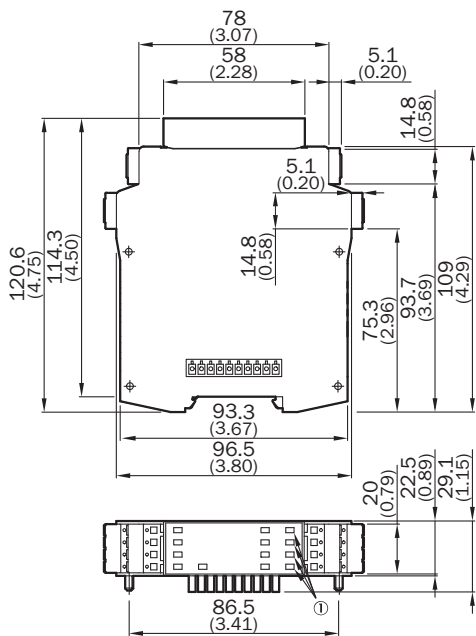
- ① 4 schroefgaten M8 x 9
- ② frontruit niet blokkeren
- ③ 4 schroefgaten M6 x 8

Maattekening FX3-CPU0



Afmetingen in mm (inch)
① Insteekruimte bij benadering


Maattekening FX3-XTIO, FX3-XTDI



Afmetingen in mm (inch)
① Alleen geldig voor FX3-XTIO

Aanbevolen accessoires

Meer apparaatuitvoeringen en accessoires → www.sick.com/AOS_LiDAR

	Korte beschrijving	Type	Artikelnr.
hulpmiddelen voor inbedrijfname en testmiddelen			
	<ul style="list-style-type: none">• Product: Afstelhulpen• Beschrijving: Uitlijnhelp voor de detectie van infrarood licht (golflengtes 780 nm tot 1050 nm) van SICK-sensoren	Afstelhelp	2101720

SICK IN ÉÉN OOGOPSLAG

SICK is één van de toonaangevende fabrikanten van intelligente sensoren en sensoroplossingen voor industriële toepassingen. Ons unieke aanbod van producten en services is de perfecte basis voor een veilige en efficiënte besturing van processen, voor de bescherming van mensen tegen ongevallen en het voorkomen van milieuverontreiniging.

Wij hebben uitgebreide ervaring in diverse uiteenlopende domeinen en kennen grondig de branchespecifieke processen en eisen. Zo kunnen wij met intelligente sensoren precies de oplossingen leveren die onze klanten nodig hebben. In onze testcentra in Europa, Azië en Noord-Amerika worden systeemoplossingen voor onze klanten getest en geoptimaliseerd. Dat alles maakt van ons een betrouwbare leverancier en R&D-partner.

Onze uitgebreide services vervolledigen ons aanbod. Met onze SICK LifeTime Services ondersteunen we u tijdens de gehele levenscyclus van de machine en zorgen we voor veiligheid en productiviteit.

Dat is voor ons “Sensor Intelligence”.

WERELDWIJD BIJ U IN DE BUURT:

Contactpersonen en andere vestigingen → www.sick.com