



CFS50-AGV01X03

CFS50

MOTOR FEEDBACK SYSTEMEN

SICK
Sensor Intelligence.



Afbeelding kan afwijken



Bestelinformatie

Type	Artikelnr.
CFS50-AGV01X03	1064516

Meer apparaatuitvoeringen en accessoires → www.sick.com/CFS50

Gedetailleerde technische specificaties

Performance

Aantal streepjes per omwenteling	1.000 ¹⁾
Meetstap	90° / aantal streepjes
Commuteringssignalen	3 Poolparen (zie diagram, andere commutering op aanvraag)
Referentiesignaal, aantal	1
Referentiesignaal, positie	90° Elektrisch, logisch gekoppeld aan A en B
Toerental	≤ 6.000 min ⁻¹

¹⁾ Aantallen streepjes van 1 ... 1.000 en > 4.096 ... 65.536 op aanvraag.

Interfaces

Communicatie-interface	Incrementeel
-------------------------------	--------------

Elektrische gegevens

Aansluittype	Draad, 15-pins, Radiaal
Voedingsspanning	4,5 V DC ... 5,5 V DC
Stroomopname	60 mA ¹⁾
Maximale uitvoerfrequentie	≤ 820 kHz
MTTF: de gemiddelde tijd tot aan een gevaarlijk falen en/of defect	355 jaren (EN ISO 13849) ²⁾

¹⁾ Onbelast.

²⁾ Bij dit product gaat het om een standaardproduct en geen veiligheidscomponent in de zin van de machinerichtlijn. Berekening op basis van nominale last van de componenten, gemiddelde omgevingstemperatuur 60 °C, inzetfrequentie 8760 h/a. Alle elektronische uitvalen worden gezien als gevaarlijke uitvalen. Voor nadere informatie zie documentnr. 8015532.

Mechanische gegevens

Asuitvoering	Conische as
Flenstype/statorkoppeling	Resolversteunen
Afmetingen/maten	Zie maattekening
Gewicht	0,1 kg
Traagheidsmoment rotor	10 gcm ²
Bedrijfstoerental	12.000 min ⁻¹
Hoekversnelling	≤ 200.000 rad/s ²

Draaimoment bij bedrijf	0,2 Ncm
Draaimoment bij start	0,4 Ncm
Toegestane asbeweging van aandrijfelement, statisch	Radiaal ± 0,75 mm Axiaal
Toegestane asbeweging van aandrijfelement, dynamisch	± 0,1 mm Radiaal ± 0,2 mm Axiaal
Hoekbeweging verticaal t.o.v. draaias, statisch	± 0,005 mm/mm
Hoekbeweging verticaal t.o.v. draaias, dynamisch	± 0,0025 mm/mm
Levensduur van kogellagers	3,6 x 10 ⁹ omwentelingen

Omgevingsgegevens

Bedrijfstemperatuurbereik	-20 °C ... +115 °C
Temperatuurbereik bij opslag	-40 °C ... +125 °C, Zonder verpakking
Relatieve luchtvochtigheid / condensatie	90 %, Bedauwing niet toegestaan
Weerstandsvermogen bij schokken	100 g, 10 ms (Conform EN 60068-2-27)
Frequentiebereik weerstandsvermogen tegen trillingen	20 g, 10 Hz ... 2.000 Hz (EN 60068-2-6)
EMC	Conform EN 61000-6-2 eb EN 61000-6-3 ¹⁾
Isolatieklasse	IP40 (IEC 60529)

¹⁾ De EMC conform de genoemde normen wordt gegarandeerd als het motor-feedbacksysteem in een elektrisch geleidende behuizing gemonteerd is, die via een kabelscherm met het centrale aardingspunt van de motorregelaar verbonden is. De GND-aansluiting (0 V) van de voedingsspanning is daar eveneens verbonden met de aarde. Bij gebruik van andere isolatieconcepten moet de gebruiker eigen tests uitvoeren.

Certificaten

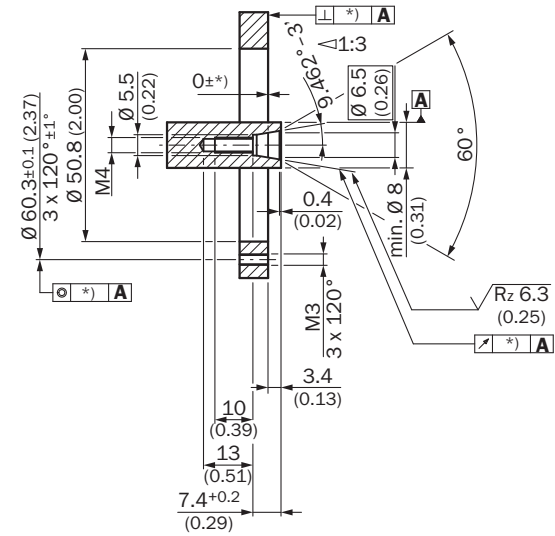
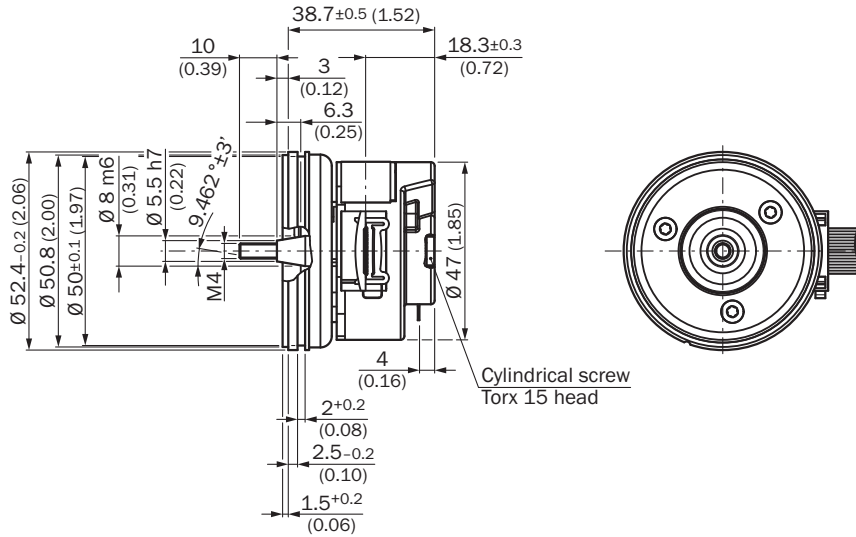
EU declaration of conformity	✓
UK declaration of conformity	✓
ACMA declaration of conformity	✓
China-RoHS	✓

Classificaties

ECLASS 5.0	27270501
ECLASS 5.1.4	27270501
ECLASS 6.0	27270590
ECLASS 6.2	27270590
ECLASS 7.0	27270501
ECLASS 8.0	27270501
ECLASS 8.1	27270501
ECLASS 9.0	27270501
ECLASS 10.0	27273805
ECLASS 11.0	27273901
ECLASS 12.0	27273901
ETIM 5.0	EC001486
ETIM 6.0	EC001486
ETIM 7.0	EC001486

ETIM 8.0	EC001486
UNSPSC 16.0901	41112113

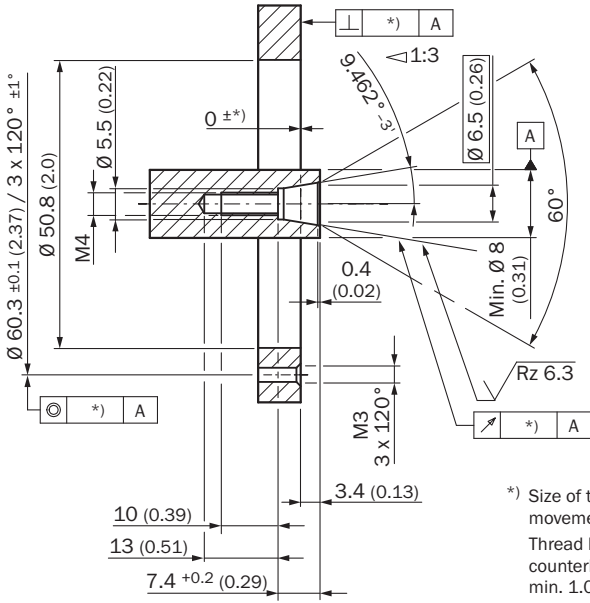
Maattekening



*) Size of tolerance reduce the allowed movement of the shaft, see data sheet.

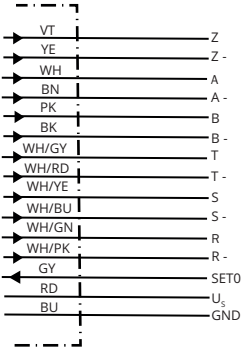
Afmetingen in mm (inch)

Installeringsgegevens



*) Size of tolerance reduce the allowed movement of the shaft, see data sheet.
 Thread holes according DIN 13 with counterbore according DIN 76 min. 1.05 x diameter of thread.

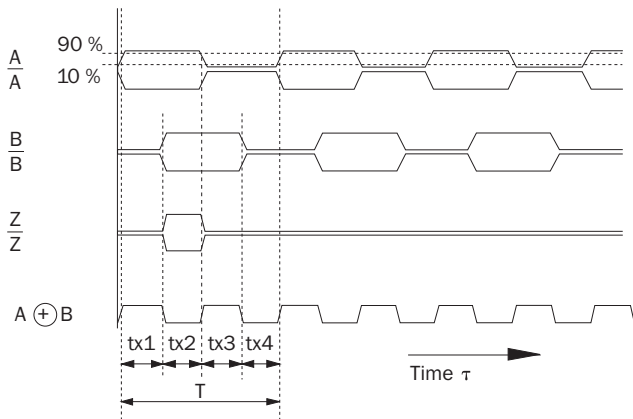
PIN-toewijzing



PIN-toewijzing

PIN	Color	Signal
1	Blue	Ground connection (GND)
2	Red	Supply voltage 5 V \pm 10 % (U_s)
3	Yellow	Reference signal inverted (\bar{Z})
4	Purple	Reference signal (Z)
5	Brown	Increment signal inverted (\bar{A})
6	White	Increment signal (A)
7	Black	Increment signal inverted (\bar{B})
8	Pink	Increment signal (B)
9	White/Red	Commutation signal inverted (\bar{T})
10	White/Gray	Commutation signal (T)
11	White/Blue	Commutation signal inverted (\bar{S})
12	White/Yellow	Commutation signal (S)
13	White/Pink	Commutation signal inverted (\bar{R})
14	White/Green	Commutation signal (R)
15	Gray	Electronic setting of the commutation signals (SET0)

Diagrammen Bij constant toerental, met het oog op de ingaande as en omwenteling met de klok mee



At constant rotational speed with regard to the input shaft and rotation in clockwise direction.

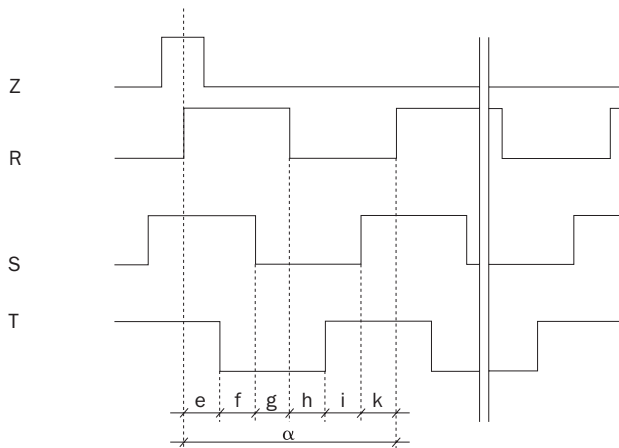
By connecting the two signals A and B, an output signal arises whose period durations tx1 ... tx4 have varying lengths.

The differences are determined:

- by the pulse/pause ratio tolerance of the individual channels
- by the tolerance in the 90° phase shift between A and B
- by the frequency

The times tx1 ... tx4 ideally have to amount to 1/4 of the particular period duration T. The typical output frequency of the encoder is defined so that the max. time tx is smaller than 1.5 x T/4.

Diagrammen





Polpairs	Number of poles	e, f, g, h, i, k	α
2	4	30°	180°
3	6	20°	120°
4	8	15°	90°
6	12	10°	60°
8	16	7.5°	45°

The angle information is related to a mechanical shaft rotation. Flank precision of the signals R, S, T $\pm 1^\circ$.

Aanbevolen accessoires

Meer apparaatuitvoeringen en accessoires → www.sick.com/CFS50

	Korte beschrijving	Type	Artikelnr.
stekkers en kabels			
	<ul style="list-style-type: none"> Aansluittype kop A: Contactdoos, JST, 8-pins, recht Aansluittype kop B: Stekker, M23, 17-pins, recht Signaaltype: Incrementeel Kabel: 1 m, 8-draads Beschrijving: Incrementeel, Niet geïsoleerd 	DSL-2317-G01MJB7	2071332
	<ul style="list-style-type: none"> Aansluittype kop A: Contactdoos, Klembox, 8-pins, recht Aansluittype kop B: Stekker, M23, 17-pins, recht Signaaltype: Incrementeel Kabel: 1 m, 8-draads Beschrijving: Incrementeel, Niet geïsoleerd 	DSL-2317-G01MJC7	2071331

SICK IN ÉÉN OOGOPSLAG

SICK is één van de toonaangevende fabrikanten van intelligente sensoren en sensoroplossingen voor industriële toepassingen. Ons unieke aanbod van producten en services is de perfecte basis voor een veilige en efficiënte besturing van processen, voor de bescherming van mensen tegen ongevallen en het voorkomen van milieuverontreiniging.

Wij hebben uitgebreide ervaring in diverse uiteenlopende domeinen en kennen grondig de branchespecifieke processen en eisen. Zo kunnen wij met intelligente sensoren precies de oplossingen leveren die onze klanten nodig hebben. In onze testcentra in Europa, Azië en Noord-Amerika worden systeemoplossingen voor onze klanten getest en geoptimaliseerd. Dat alles maakt van ons een betrouwbare leverancier en R&D-partner.

Onze uitgebreide services vervolledigen ons aanbod. Met onze SICK LifeTime Services ondersteunen we u tijdens de gehele levenscyclus van de machine en zorgen we voor veiligheid en productiviteit.

Dat is voor ons “Sensor Intelligence”.

WERELDWIJD BIJ U IN DE BUURT:

Contactpersonen en andere vestigingen → www.sick.com