



i110-SA225

i110S

ELEKTROMECHANISCHE VEILIGHEIDSSCHAKELAAR

SICK
Sensor Intelligence.



Bestelinformatie

| Type | Artikelnr. |
|------------|------------|
| i110-SA225 | 1064509 |

Meer apparaatuitvoeringen en accessoires → www.sick.com/i110S

Actuator niet bij levering inbegrepen



Gedetailleerde technische specificaties

Kenmerken

| | |
|----------------------------------|------------|
| Gedwongen verbreekcontact | 2 |
| Maakcontact | 0 |
| Retentiekraft | ≤ 12 N |
| Activeringsfrequentie | ≤ 7.200 /h |
| Activeringsrichtingen | 5 |
| Startsnelheid | ≤ 10 m/min |

Veiligheidstechnische karakteristieken

| | |
|-------------------------------------|--|
| B_{10d}-waarde | 2 x 10 ⁶ schakelcycli (bij geringe belasting) |
| Model | Model 2 (EN ISO 14119) |
| Coderingsniveau actuator | Laag coderingsniveau (EN ISO 14119) |
| Veilige toestand bij storing | De schakelaar heeft geen interne foutdetectie en kan bij een fout geen veilige toestand innemen. De foutdetectie vindt plaats met de aangesloten veiligheidsgerichte logische eenheid. |

Functies

| | |
|--------------------------------|-------------------------------|
| Veilige serieschakeling | Met Flexi Loop (met diagnose) |
|--------------------------------|-------------------------------|

Interfaces

| | |
|-----------------------------|----------------------|
| Aansluittype | Stekker, M12, 4-pins |
| Materiaal van de wartelmoer | Messing vernikkeld |

Elektrisch

| | |
|--|-----------------------|
| Schakelprincipe | Sleepschakelement |
| Gebruikscategorie | DC-13 (IEC 60947-5-1) |
| Nominale bedrijfsstroom (-spanning) | 2 A (24 V DC) |
| Nominale isolatiespanning U_i | 32 V |
| Piekspanningbestendigheid U_{imp} | 1.500 V |
| Beveiliging tegen kortsluiting | 2 A |

| | |
|--|---------------|
| Schakelspanning | ≥ 5 V DC |
| Schakelstroom (schakelspanning) | 5 mA (5 V DC) |

Mechanica

| | |
|-------------------------------|----------------------------------|
| Gewicht | + 0,54 kg |
| Materiaal behuizing | Gegoten zink |
| Oppervlaktebehandeling | Gelakt |
| Mechanische levensduur | 1 x 10 ⁶ schakelcycli |

Omgevingsgegevens

| | |
|-------------------------------------|-------------------|
| Isolatieklasse | IP67 (IEC 60529) |
| Bedrijfsomgevingstemperatuur | -20 °C ... +80 °C |
| Opslagtemperatuur | -20 °C ... +80 °C |

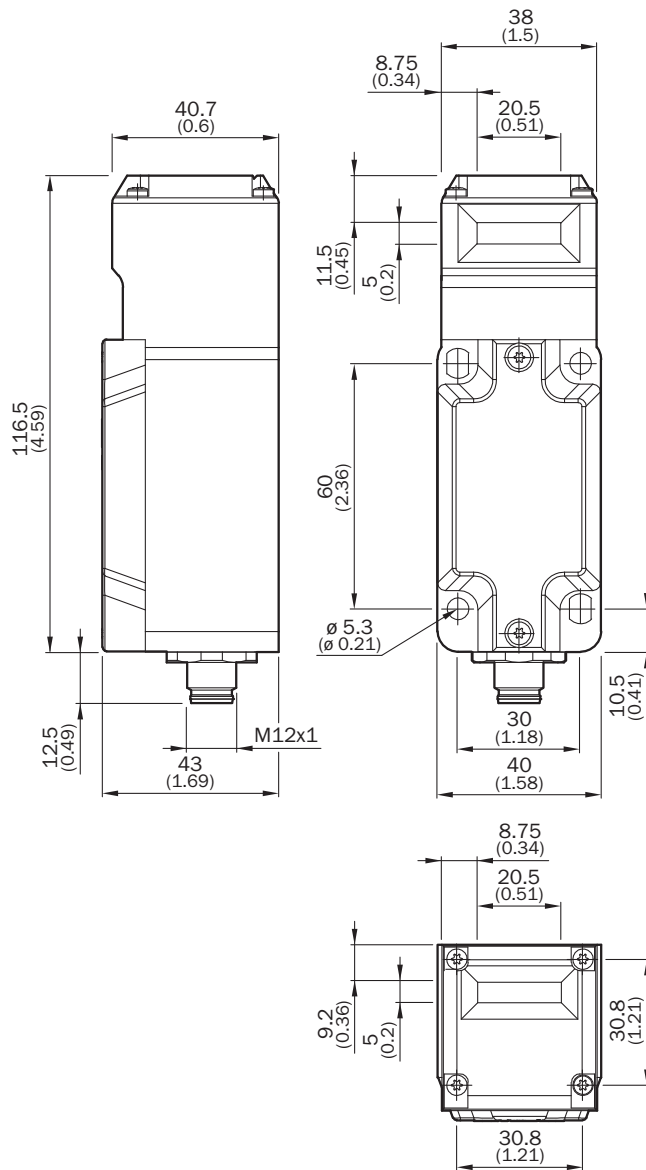
Certificaten

| | |
|-------------------------------------|---|
| EU declaration of conformity | ✓ |
| UK declaration of conformity | ✓ |
| China RoHS | ✓ |
| cULus certificate | ✓ |

Classificaties

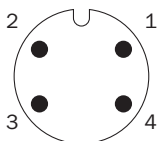
| | |
|-----------------------|----------|
| ECLASS 5.0 | 27272602 |
| ECLASS 5.1.4 | 27272602 |
| ECLASS 6.0 | 27272602 |
| ECLASS 6.2 | 27272602 |
| ECLASS 7.0 | 27272602 |
| ECLASS 8.0 | 27272602 |
| ECLASS 8.1 | 27272602 |
| ECLASS 9.0 | 27272602 |
| ECLASS 10.0 | 27272602 |
| ECLASS 11.0 | 27272602 |
| ECLASS 12.0 | 27272602 |
| ETIM 5.0 | EC002592 |
| ETIM 6.0 | EC002592 |
| ETIM 7.0 | EC002592 |
| ETIM 8.0 | EC002592 |
| UNSPSC 16.0901 | 39122205 |

Maattekening



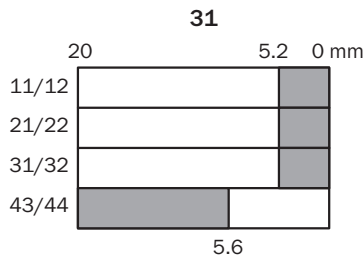
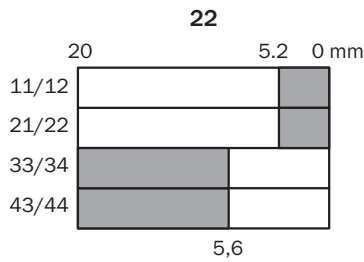
Afmetingen in mm (inch)

Aansluitconfiguratie



| | |
|---|------------------------------------|
| 1 | positive action N/C contacts 11/12 |
| 2 | positive action N/C contacts 21/22 |
| 3 | positive action N/C contacts 11/12 |
| 4 | positive action N/C contacts 21/22 |

Schakelweggrafiek Weergave contacten bij eruit trekken van de actuator (volledig ingestoken = 0 mm)



- Contacts open
- Contacts closed

Schakelementen

| | Actuator inserted | Actuator removed |
|----------------------|-------------------|------------------|
| Switching element 22 | | |
| Switching element 31 | | |

Switching element 22:
2 positive action N/C contacts + 2 N/O contact

Switching element 31:
3 positive action N/C contacts + 1 N/O contact

SICK IN ÉÉN OOGOPSLAG

SICK is één van de toonaangevende fabrikanten van intelligente sensoren en sensoroplossingen voor industriële toepassingen. Ons unieke aanbod van producten en services is de perfecte basis voor een veilige en efficiënte besturing van processen, voor de bescherming van mensen tegen ongevallen en het voorkomen van milieuverontreiniging.

Wij hebben uitgebreide ervaring in diverse uiteenlopende domeinen en kennen grondig de branchespecifieke processen en eisen. Zo kunnen wij met intelligente sensoren precies de oplossingen leveren die onze klanten nodig hebben. In onze testcentra in Europa, Azië en Noord-Amerika worden systeemoplossingen voor onze klanten getest en geoptimaliseerd. Dat alles maakt van ons een betrouwbare leverancier en R&D-partner.

Onze uitgebreide services vervolledigen ons aanbod. Met onze SICK LifeTime Services ondersteunen we u tijdens de gehele levenscyclus van de machine en zorgen we voor veiligheid en productiviteit.

Dat is voor ons “Sensor Intelligence”.

WERELDWIJD BIJ U IN DE BUURT:

Contactpersonen en andere vestigingen → www.sick.com