

i12-SA205

i12S

ELEKTROMECHANISCHE VEILIGHEIDSSCHAKELAAR

SICK
Sensor Intelligence.



Bestelinformatie

Type	Artikelnr.
i12-SA205	1064506

Meer apparaatuitvoeringen en accessoires → www.sick.com/i12S

Actuator niet bij levering inbegrepen



Gedetailleerde technische specificaties

Kenmerken

Gedwongen verbreekcontact	2
Maakcontact	0
Retentiekraft	≤ 6 N
Activeringsfrequentie	≤ 7.200 /h
Activeringsrichtingen	5
Startsnelheid	≤ 10 m/min

Veiligheidstechnische karakteristieken

B_{10d}-waarde	2 x 10 ⁶ schakelcycli (bij geringe belasting)
Model	Model 2 (EN ISO 14119)
Coderingsniveau actuator	Laag coderingsniveau (EN ISO 14119)
Veilige toestand bij storing	De schakelaar heeft geen interne foutdetectie en kan bij een fout geen veilige toestand innemen. De foutdetectie vindt plaats met de aangesloten veiligheidsgerichte logische eenheid.

Functies

Veilige serieschakeling	Met Flexi Loop (met diagnose)
--------------------------------	-------------------------------

Interfaces

Aansluittype	Stekker, M12, 4-pins
Materiaal van de wartelmoer	Kunststof

Elektrisch

Schakelprincipe	Sleepschakelement
Gebruikscategorie	DC-13 (IEC 60947-5-1)
Nominale bedrijfsstroom (-spanning)	2 A (24 V DC)
Nominale isolatiespanning U_i	32 V
Piekspanningbestendigheid U_{imp}	1.500 V
Beveiliging tegen kortsluiting	2 A

Schakelspanning	≥ 5 V DC
Schakelstroom (schakelspanning)	5 mA (5 V DC)

Mechanica

Gewicht	0,08 kg
Materiaal behuizing	Thermoplast, glasvezelversterkt
Mechanische levensduur	1 x 10 ⁶ schakelcycli

Omgevingsgegevens

Isolatieklasse	IP67 (IEC 60529)
Bedrijfsomgevingstemperatuur	-20 °C ... +80 °C
Opslagtemperatuur	-20 °C ... +80 °C

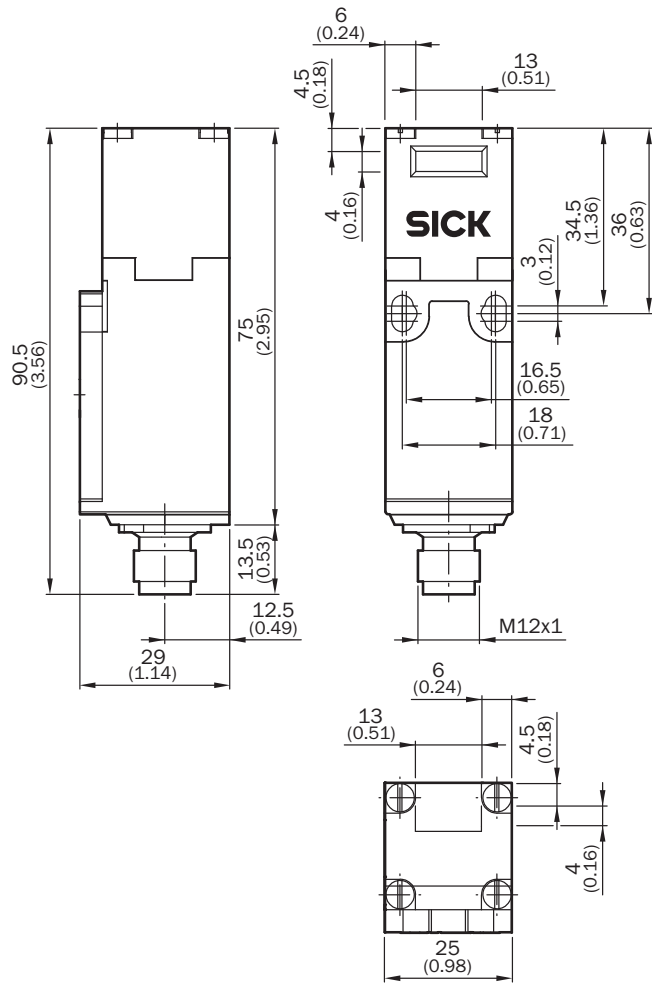
Certificaten

EU declaration of conformity	✓
UK declaration of conformity	✓
China RoHS	✓
cULus certificate	✓

Classificaties

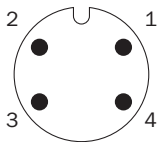
ECLASS 5.0	27272602
ECLASS 5.1.4	27272602
ECLASS 6.0	27272602
ECLASS 6.2	27272602
ECLASS 7.0	27272602
ECLASS 8.0	27272602
ECLASS 8.1	27272602
ECLASS 9.0	27272602
ECLASS 10.0	27272602
ECLASS 11.0	27272602
ECLASS 12.0	27272602
ETIM 5.0	EC002592
ETIM 6.0	EC002592
ETIM 7.0	EC002592
ETIM 8.0	EC002592
UNSPSC 16.0901	39122205

Maattekening



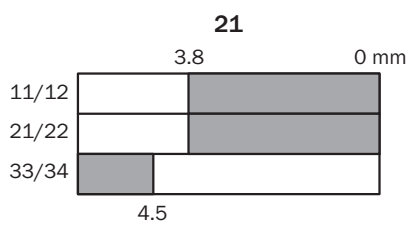
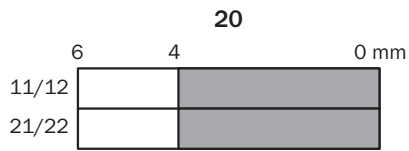
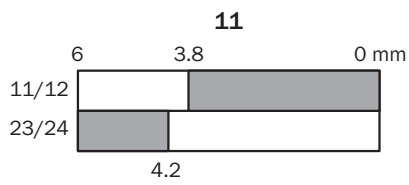
Afmetingen in mm (inch)

Aansluitconfiguratie



1	positive action N/C contacts 11/12
2	positive action N/C contacts 21/22
3	positive action N/C contacts 11/12
4	positive action N/C contacts 21/22

Schakelweggrafiek Weergave contacten bij eruit trekken van de actuator (volledig ingestoken = 0 mm)



- Contacts open
- Contacts closed

Schakelementen

	Actuator inserted	Actuator removed
Switching element 11		
Switching element 20		
Switching element 21		

Switching element 11:

1 positive action N/C contact + 1 N/O contact

Switching element 20:

2 positive action N/C contacts

Switching element 21:

2 positive action N/C contacts + 1 N/O contact

SICK IN ÉÉN OOGOPSLAG

SICK is één van de toonaangevende fabrikanten van intelligente sensoren en sensoroplossingen voor industriële toepassingen. Ons unieke aanbod van producten en services is de perfecte basis voor een veilige en efficiënte besturing van processen, voor de bescherming van mensen tegen ongevallen en het voorkomen van milieuverontreiniging.

Wij hebben uitgebreide ervaring in diverse uiteenlopende domeinen en kennen grondig de branchespecifieke processen en eisen. Zo kunnen wij met intelligente sensoren precies de oplossingen leveren die onze klanten nodig hebben. In onze testcentra in Europa, Azië en Noord-Amerika worden systeemoplossingen voor onze klanten getest en geoptimaliseerd. Dat alles maakt van ons een betrouwbare leverancier en R&D-partner.

Onze uitgebreide services vervolledigen ons aanbod. Met onze SICK LifeTime Services ondersteunen we u tijdens de gehele levenscyclus van de machine en zorgen we voor veiligheid en productiviteit.

Dat is voor ons “Sensor Intelligence”.

WERELDWIJD BIJ U IN DE BUURT:

Contactpersonen en andere vestigingen → www.sick.com