



CDB650-204

CDB

VERDELERBOXEN

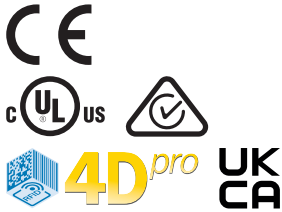
SICK
Sensor Intelligence.



Bestelinformatie

Type	Artikelnr.
CDB650-204	1064114

Meer apparaatuitvoeringen en accessoires → www.sick.com/CDB



Gedetailleerde technische specificaties

Kenmerken

Korte beschrijving	Basisaansluitmodule voor aansluiting van een sensor met 2-A-zekering, 5 kabelkoppelingen en RS-232-interface naar sensor via M12, 17-pins contactdoos, alle outputs op klem aanwezig.
Ondersteunde producten	Lector-serie CLV62x - CLV64x (type-afhankelijk) CLV69x RFID-schrijf-/leesapparaten InspectorP-serie
Ondersteunt Cloning-module (CMC)	Ja
Ondersteunt Display-module (CMD)	Nee
Ondersteunt Power-module (CMP)	Nee
Ondersteunt Fieldbus-module (CMF)	Nee

Mechanisch/Elektrisch

Voedingsspanning	(10 V DC ... 30 V DC)
Opgenomen vermogen	1 W
Behuizing	Polycarbonat
Isolatieklasse	IP65
Beschermingsklasse	III
Gewicht	+ 265 g
Afmetingen (L x B x H)	124,2 mm x 113,1 mm x 53,9 mm
Scanneraansluiting	17-pins M12-contactdoos, A-gecodeerd
Servicestekker	9-pins D-sub-stekker (intern)

Interfaces

Serieel	✓ , RS-232, RS-422, RS-485
Opmerking	Afhankelijk van aangesloten sensor
CAN	
Opmerking	Afhankelijk van aangesloten sensor
Digitale inputs	Afhankelijk van aangesloten sensor

Digitale outputs	Afhankelijk van aangesloten sensor
Optische indicatoren	11 LEDs
Configuratiesoftware	SOPAS ET

Omgevingsgegevens

Bedrijfsomgevingstemperatuur	-40 °C ... +50 °C
Opslagtemperatuur	-30 °C ... +75 °C
Toegestane relatieve luchtvochtigheid	≤ 90 %, niet-condenserend

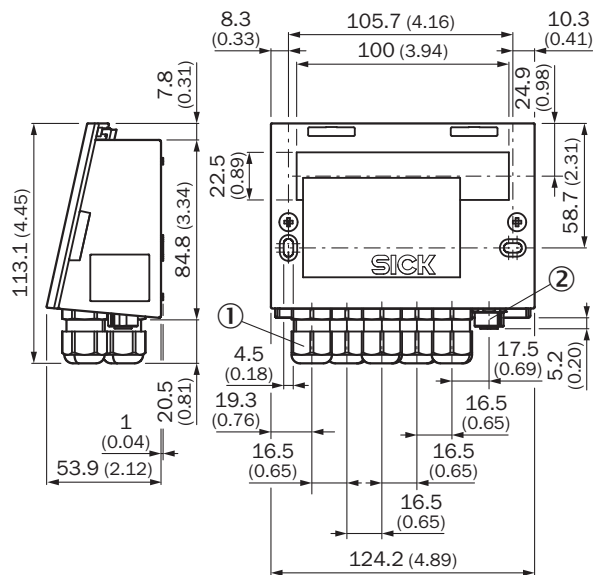
Certificaten

EU declaration of conformity	✓
UK declaration of conformity	✓
ACMA declaration of conformity	✓
China RoHS	✓
cULus certificate	✓
4Dpro	✓

Classificaties

ECLASS 5.0	27242208
ECLASS 5.1.4	27242608
ECLASS 6.0	27242608
ECLASS 6.2	27242608
ECLASS 7.0	27242608
ECLASS 8.0	27242608
ECLASS 8.1	27242608
ECLASS 9.0	27242608
ECLASS 10.0	27242608
ECLASS 11.0	27242608
ECLASS 12.0	27242608
ETIM 5.0	EC001604
ETIM 6.0	EC001604
ETIM 7.0	EC001604
ETIM 8.0	EC001604
UNSPSC 16.0901	32151705

Maatschets CDB650



Afmetingen in mm (inch)

① Contactdoos M12, 17-pins

② PG-schroefverbinding \varnothing 4,5 mm ... 10 mm (5 x)

Aanbevolen accessoires

Meer apparaatuitvoeringen en accessoires → www.sick.com/CDB

	Korte beschrijving	Type	Artikelnr.
integratiemodule en adapter			
	<ul style="list-style-type: none"> Beschrijving: Extern parametergeheugen voor de integratie in CDB620/CDB650/CDM42x 	CMC600-101	1042259
stekkers en kabels			
	<ul style="list-style-type: none"> Aansluittype kop A: Contactdoos, M12, 17-pins, recht, A-gecodeerd Aansluittype kop B: Stekker, M12, 17-pins, recht, A-gecodeerd Signaaltype: Power, Serieel, CAN, Digitale I/O's Kabel: 3 m, 17-draads Beschrijving: Power, Geschikt voor 2 A, Geïsoleerd, Serieel, CAN, Digitale I/O's Toepassingsbereik: Gebruik met sleepkettingen 	YM2A8D-030XXXF2A8D	6051194
	<ul style="list-style-type: none"> Aansluittype kop A: Contactdoos, D-Sub, 9-pins, recht Aansluittype kop B: Contactdoos, D-Sub, 9-pins, recht Signaaltype: Serieel Kabel: 3 m Beschrijving: Serieel, Niet geïsoleerd Opmerking: Voor pc-aansluiting 	YFHDA9-030XXXF-HDA9	2103279

SICK IN ÉÉN OOGOPSLAG

SICK is één van de toonaangevende fabrikanten van intelligente sensoren en sensoroplossingen voor industriële toepassingen. Ons unieke aanbod van producten en services is de perfecte basis voor een veilige en efficiënte besturing van processen, voor de bescherming van mensen tegen ongevallen en het voorkomen van milieuverontreiniging.

Wij hebben uitgebreide ervaring in diverse uiteenlopende domeinen en kennen grondig de branchespecifieke processen en eisen. Zo kunnen wij met intelligente sensoren precies de oplossingen leveren die onze klanten nodig hebben. In onze testcentra in Europa, Azië en Noord-Amerika worden systeemoplossingen voor onze klanten getest en geoptimaliseerd. Dat alles maakt van ons een betrouwbare leverancier en R&D-partner.

Onze uitgebreide services vervolledigen ons aanbod. Met onze SICK LifeTime Services ondersteunen we u tijdens de gehele levenscyclus van de machine en zorgen we voor veiligheid en productiviteit.

Dat is voor ons “Sensor Intelligence”.

WERELDWIJD BIJ U IN DE BUURT:

Contactpersonen en andere vestigingen → www.sick.com