



WTB2S-2N1145

W2

REFLEXTASTERS EN SENSOREN

SICK
Sensor Intelligence.



Afbeelding kan afwijken



Bestelinformatie

Type	Artikelnr.
WTB2S-2N1145	1063552

bij levering inbegrepen: SCHROEVENSET W2S/G2S (1)

Meer apparaatuitvoeringen en accessoires → www.sick.com/W2

Gedetailleerde technische specificaties

Kenmerken

Werkingsprincipe	Reflex­taster
Werkingsprincipe detail	Achtergrond­onder­druk­king
Afmetingen (B x H x D)	7,7 mm x 21,8 mm x 13,5 mm
Behuizingsvorm (licht­uit­tre­de)	Blok­vormig
Schakelafstand max.	4 mm ... 110 mm ¹⁾
Schakelafstand	10 mm ... 90 mm ¹⁾
Lichtsoort	Zichtbaar rood licht
Lichtbron	PinPoint-LED ²⁾
Licht­vlek­grootte (af­stand)	Ø 4,4 mm (60 mm)
Golflengte	640 nm
Instelling	Kabel
Speciale toepassingen	Herkenning van kleine objecten

¹⁾ Tastgoed met 90% remissiefactor (met betrekking tot standaardwit, DIN 5033).

²⁾ Gemiddelde levensduur: 100.000 h bij T_U = +25 °C.

Mechanisch/Elektrisch

Voedingsspanning U_B	10 V DC ... 30 V DC ¹⁾
---------------------------------------	-----------------------------------

¹⁾ Grenswaarden.

²⁾ Mag U_V-toleranties niet over- of onderschrijden.

³⁾ Onbelast.

⁴⁾ Signaal­looptijd bij Ohmse belasting.

⁵⁾ Bij licht-donker­ver­houding 1:1.

⁶⁾ Onder de 0 °C kabel niet buigen.

⁷⁾ A = U_V-aansluitingen ompool­be­veiligd.

⁸⁾ B = outputs ompool­be­veiligd.

⁹⁾ D = outputs over­stroom- en kort­sluit­vast.

Rimpel	< 5 V _{SS} ²⁾
Stroomopname	20 mA ³⁾
Schakeloutput	NPN
Type schakeling	Helderschakelend
Uitgangsstroom I_{max}	≤ 50 mA
Responstijd	< 0,5 ms ⁴⁾
Schakelfrequentie	1.000 Hz ⁵⁾
Aansluittype	Kabel, 4-draads, 2 m ⁶⁾
Draadsectie	Kunststof, PVC
Kabeldoorsnede	0,09 mm ²
Kabeldiameter	Ø 3 mm
Beveiligingsschakelingen	A ⁷⁾ B ⁸⁾ D ⁹⁾
Materiaal behuizing	Kunststof, ABS/PC
Materiaal, optiek	Kunststof, PMMA
Isolatieklasse	IP67
Omgevingstemperatuur bedrijf	-25 °C ... +50 °C
Omgevingstemperatuur magazijn	-40 °C ... +75 °C
UL-file-nr.	NRKH.E181493

1) Grenswaarden.

2) Mag U_V-toleranties niet over- of onderschrijden.

3) Onbelast.

4) Signaallooptijd bij Ohmse belasting.

5) Bij licht-donkerverhouding 1:1.

6) Onder de 0 °C kabel niet buigen.

7) A = U_V-aansluitingen ompoolbeveiligd.

8) B = outputs ompoolbeveiligd.

9) D = outputs overstroom- en kortsluitvast.

Veiligheidstechnische karakteristieken

MTTF_D	1.705 jaren
DC_{avg}	0 %

Certificaten

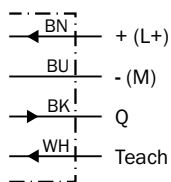
EU declaration of conformity	✓
UK declaration of conformity	✓
ACMA declaration of conformity	✓
Moroccan declaration of conformity	✓
China RoHS	✓
cULus certificate	✓
Photobiological safety (DIN EN 62471) certificate	✓

Classificaties

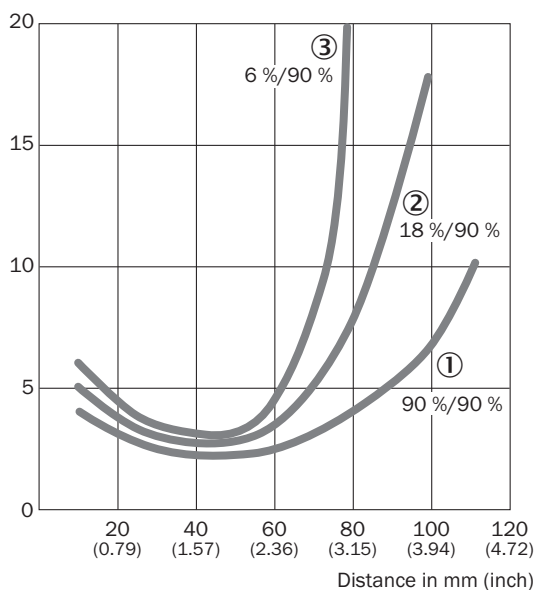
ECLASS 5.0	27270904
-------------------	----------

ECLASS 5.1.4	27270904
ECLASS 6.0	27270904
ECLASS 6.2	27270904
ECLASS 7.0	27270904
ECLASS 8.0	27270904
ECLASS 8.1	27270904
ECLASS 9.0	27270904
ECLASS 10.0	27270904
ECLASS 11.0	27270904
ECLASS 12.0	27270903
ETIM 5.0	EC002719
ETIM 6.0	EC002719
ETIM 7.0	EC002719
ETIM 8.0	EC002719
UNSPSC 16.0901	39121528

Aansluitschema Cd-093



Karakteristiek WTB2S-2, 110 mm

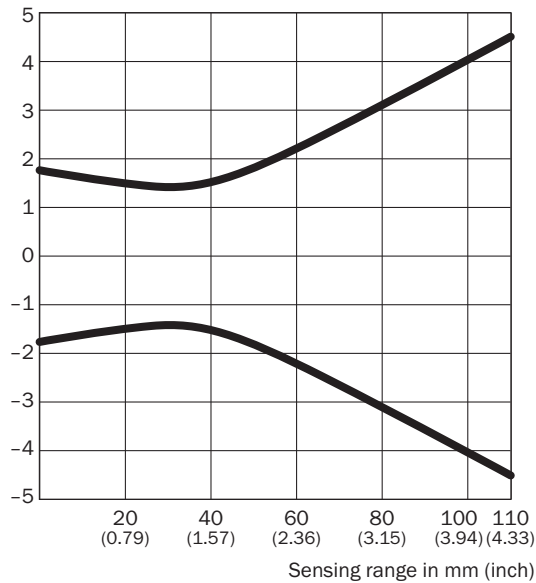


① Schakelafstand op wit, 90% remissiefactor

- ② Schakelafstand op grijs, 18% remissiefactor
- ③ Schakelafstand op zwart, 6% remissiefactor

Lichtvlek grootte WTB2S-2, 110 mm

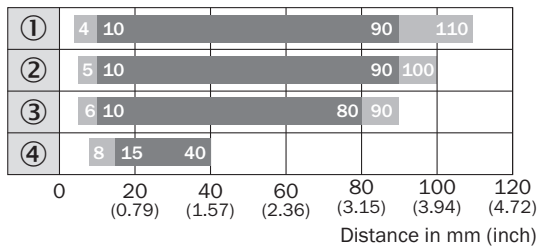
Spot diameter in mm (inch)



Dimensions in mm (inch)

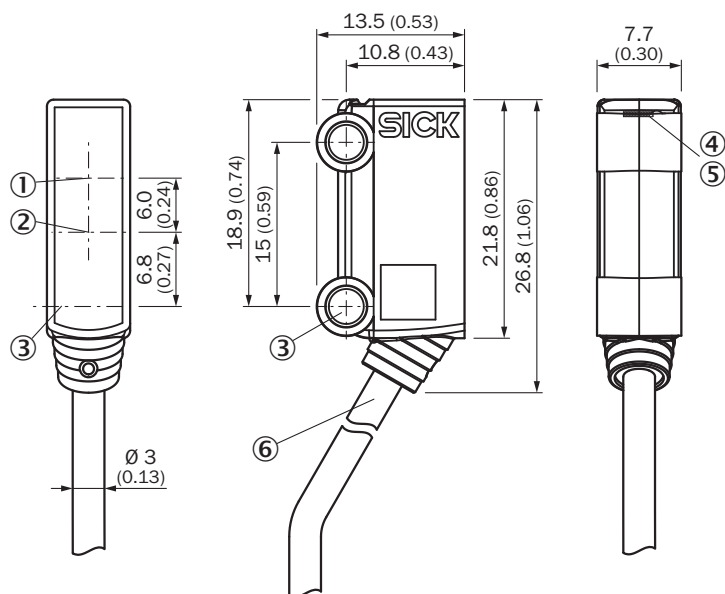
Sensing range	Spot diameter
0 (0.00)	3.5 (0.14)
20 (0.79)	3.0 (0.12)
40 (1.57)	3.0 (0.12)
60 (2.36)	4.4 (0.17)
100 (3.94)	8.0 (0.31)
110 (4.33)	9.0 (0.35)

Schakelafstandgrafiek WTB2S-2, 110 mm



- Sensing range
- Sensing range max.
- ① Schakelafstand op wit, 90% remissiefactor
- ② Schakelafstand op grijs, 18% remissiefactor
- ③ Schakelafstand op zwart, 6% remissiefactor
- ④ schakelafstand op ultrazwart, 1% remissiefactor

Maattekening WTB2S-2, 66 mm, 90 mm, 110 mm



Afmetingen in mm (inch)

- ① Optische as, ontvanger
- ② Optische as, zender
- ③ Middelste as montageboring \varnothing 3,2 mm
- ④ Indicatie-LED groen: voedingsspanning actief
- ⑤ Indicatie-LED geel: status lichtontvangst
- ⑥ Aansluiting

Aanbevolen accessoires

Meer apparaatuitvoeringen en accessoires → www.sick.com/W2

	Korte beschrijving	Type	Artikelnr.
Bevestigingstechniek			
	<ul style="list-style-type: none"> • Beschrijving: Bevestigingshoek voor vloermontage • Materiaal: Staal • Details: Staal, verzinkt • Leveringsomvang: Zonder bevestigingsmateriaal • Geschikt voor: W2S-2 	BEF-W2S-A	4034748
stekkers en kabels			
	<ul style="list-style-type: none"> • Aansluittype kop A: Stekker, M8, 4-pins, recht, A-gecodeerd • Beschrijving: Niet geïsoleerd • Aansluittechniek: Schroefklemmen • Toegestane kabeldoorsnede: 0,14 mm² ... 0,5 mm² 	STE-0804-G	6037323
	<ul style="list-style-type: none"> • Aansluittype kop A: Stekker, M12, 4-pins, recht, A-gecodeerd • Beschrijving: Niet geïsoleerd • Aansluittechniek: Schroefklemmen • Toegestane kabeldoorsnede: ≤ 0,75 mm² 	STE-1204-G	6009932

SICK IN ÉÉN OOGOPSLAG

SICK is één van de toonaangevende fabrikanten van intelligente sensoren en sensoroplossingen voor industriële toepassingen. Ons unieke aanbod van producten en services is de perfecte basis voor een veilige en efficiënte besturing van processen, voor de bescherming van mensen tegen ongevallen en het voorkomen van milieuverontreiniging.

Wij hebben uitgebreide ervaring in diverse uiteenlopende domeinen en kennen grondig de branchespecifieke processen en eisen. Zo kunnen wij met intelligente sensoren precies de oplossingen leveren die onze klanten nodig hebben. In onze testcentra in Europa, Azië en Noord-Amerika worden systeemoplossingen voor onze klanten getest en geoptimaliseerd. Dat alles maakt van ons een betrouwbare leverancier en R&D-partner.

Onze uitgebreide services vervolledigen ons aanbod. Met onze SICK LifeTime Services ondersteunen we u tijdens de gehele levenscyclus van de machine en zorgen we voor veiligheid en productiviteit.

Dat is voor ons “Sensor Intelligence”.

WERELDWIJD BIJ U IN DE BUURT:

Contactpersonen en andere vestigingen → www.sick.com