



RT-P3221

ZoneControl

REFLEXTASTERS EN SENSOREN

SICK
Sensor Intelligence.



Afbeelding kan afwijken



Bestelinformatie

Type	Artikelnr.
RT-P3221	1063129

Meer apparaatuitvoeringen en accessoires → www.sick.com/ZoneControl

Gedetailleerde technische specificaties

Kenmerken

Werkingsprincipe	Reflex-taster
Werkingsprincipe detail	Achtergrondonderdrukking
Afmetingen (B x H x D)	20,6 mm x 99,2 mm x 48,9 mm
Schakelafstand max.	60 mm ... 900 mm
Schakelafstand	60 mm ... 900 mm
Focus	7°
Lichtsoort	Infraroodlicht
Lichtbron	Led ¹⁾
Lichtvlek-grootte (afstand)	Ø 20 mm (500 mm)
Openingshoek	7°
Instelling	Potentiometer, 9 toeren
Speciale toepassingen	ZoneControl

¹⁾ Gemiddelde levensduur: 100.000 h bij T_U = +25 °C.

Mechanisch/Elektrisch

Voedingsspanning U_B	10 V DC ... 30 V DC ¹⁾
Rimpel	< 5 V _{ss} ²⁾
Stroomopname	20 mA ³⁾
Schakeloutput	PNP
Type schakeling	Helder-/donkerschakelend

¹⁾ Grenswaarden.

²⁾ Mag U_V-toleranties niet over- of onderschrijden.

³⁾ Zonder belasting en spanningsloos ventiel.

⁴⁾ A = U_V-aansluitingen ompoolbeveiligd.

⁵⁾ C = interferentie-onderdrukking.

⁶⁾ D = outputs overstroom- en kortsluitvast.

Signaalspanning PNP HIGH/LOW	Ca. $U_V - 0,5 V / 0 V$
Uitgangsstroom I_{max}	$\leq 100 \text{ mA}$
Responstijd	2 ms
Schakelfrequentie	250 Hz
Aansluittype	Stekker M12, 4-pins
Beveiligingsschakelingen	A ⁴⁾ C ⁵⁾ D ⁶⁾
Beschermingsklasse	III
Gewicht	175 g
Materiaal behuizing	Kunststof, ABS
Isolatieklasse	IP67
Bestendigheid tegen schokken en trillingen	Volgens IEC 68
Omgevingstemperatuur bedrijf	-40 °C ... +60 °C
Omgevingstemperatuur magazijn	-40 °C ... +75 °C
UL-file-nr.	NRKH.E189383 & NRKH7.E189383

1) Grenswaarden.

2) Mag U_V -toleranties niet over- of onderschrijden.

3) Zonder belasting en spanningsloos ventiel.

4) A = U_V -aansluitingen ompoolbeveiligd.

5) C = interferentie-onderdrukking.

6) D = outputs overstroom- en kortsluitvast.

Veiligheidstechnische karakteristieken

MTTF_D	1.525 jaren
DC_{avg}	0 %

Certificaten

EU declaration of conformity	✓
China RoHS	✓

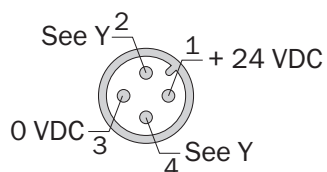
Classificaties

ECLASS 5.0	27270904
ECLASS 5.1.4	27270904
ECLASS 6.0	27270904
ECLASS 6.2	27270904
ECLASS 7.0	27270904
ECLASS 8.0	27270904
ECLASS 8.1	27270904
ECLASS 9.0	27270904
ECLASS 10.0	27270904
ECLASS 11.0	27270904
ECLASS 12.0	27270903
ETIM 5.0	EC002719
ETIM 6.0	EC002719

ETIM 7.0	EC002719
ETIM 8.0	EC002719
UNSPSC 16.0901	39121528

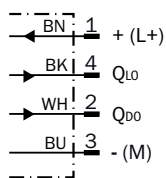
PIN-toewijzing

M12

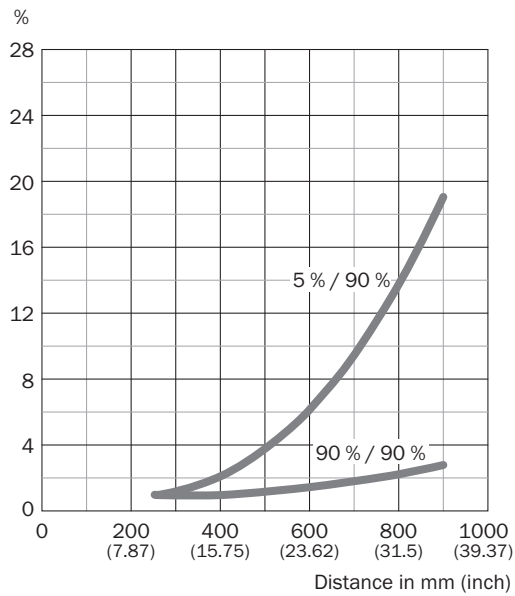


Y	Rx-(P/N)Y22x	P = PNP N = NPN	Rx-(P/N)Y23x	P = PNP N = NPN	Rx-BY22x	B = PNP / NPN
	Rx-(P/N)Y32x		Rx-(P/N)Y33x		Rx-BY32x	
	Rx-(P/N)Y42x		Rx-(P/N)Y43x		Rx-BY42x	
Y	PIN4	PIN2	PIN4	PIN2	PIN4	PIN2
1	Q _{Lo}	not connected	not connected	Q _{Lo}	QP _{Lo}	QN _{Lo}
2	Q _{Do}	not connected	not connected	Q _{Do}	QP _{Do}	QN _{Do}
3	Q _{Lo}	Q _{Do}	Q _{Do}	Q _{Lo}	-	-
4	Q _{Lo}	Alarm	Alarm	Q _{Lo}	-	-
5	Q _{Lo}	Health	Health	Q _{Lo}	-	-
6	Q _{Do}	Alarm	Alarm	Q _{Do}	-	-
7	Q _{Do}	Health	Health	Q _{Do}	-	-

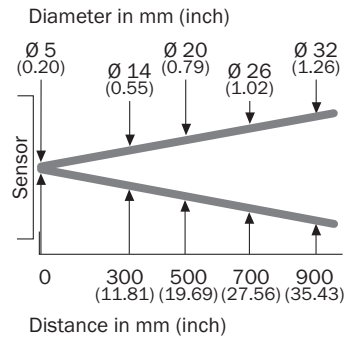
Aansluitschema Cd-255



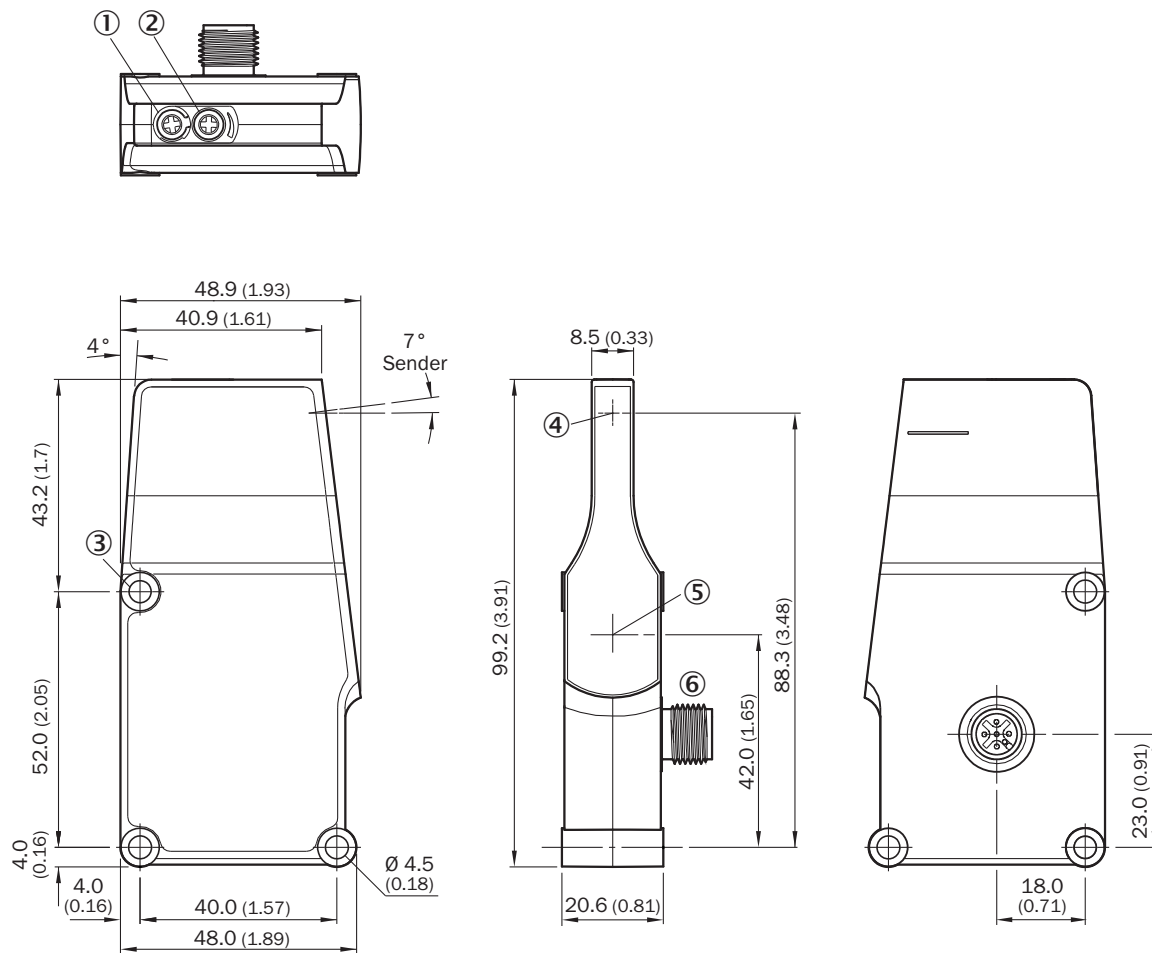
Karakteristiek



Lichtvlek grootte



Maattekening R / IR zonder magneetventiel



Afmetingen in mm (inch)

- ① Led
- ② Potentiometer
- ③ Bevestigingsboring
- ④ Centrale optische as, zender
- ⑤ Midden optische as ontvangstindicator
- ⑥ Stekker M12, 4-pins

Aanbevolen accessoires

Meer apparaatuitvoeringen en accessoires → www.sick.com/ZoneControl

	Korte beschrijving	Type	Artikelnr.
stekkers en kabels			
	<ul style="list-style-type: none"> Beschrijving: Sensor-actuatorkabel, Niet geïsoleerd Aansluittype kop A: Contactdoos, M12, 4-pins, recht, A-gecodeerd Aansluittype kop B: Open kabeluiteinde Signaaltype: Sensor-actuatorkabel Kabel: 5 m, 4-draads, PVC Toepassingsbereik: Onbelaste zones, Chemicaliënbereik 	YF2A14-050VB3X-LEAX	2096235
	<ul style="list-style-type: none"> Beschrijving: Niet geïsoleerd Aansluittype kop A: Stekker, M12, 4-pins, recht, A-gecodeerd Aansluittechniek: Schroefklemmen Toegestane kabeldoorsnede: ≤ 0,75 mm² 	STE-1204-G	6009932
Bevestigingstechniek			
	<ul style="list-style-type: none"> Beschrijving: Bevestigingshoeken Materiaal: Staal Details: Staal, verzinkt Leveringsomvang: Incl. bevestigingsmateriaal 	BEF-WN-RT/IRT	2074621
	<ul style="list-style-type: none"> Beschrijving: Bevestigingshoeken Materiaal: Staal Details: Staal, verzinkt Leveringsomvang: Incl. bevestigingsmateriaal Te gebruiken voor: WTR/WLR, IRT 	BEF-WK-WTR	2051786

SICK IN ÉÉN OOGOPSLAG

SICK is één van de toonaangevende fabrikanten van intelligente sensoren en sensoroplossingen voor industriële toepassingen. Ons unieke aanbod van producten en services is de perfecte basis voor een veilige en efficiënte besturing van processen, voor de bescherming van mensen tegen ongevallen en het voorkomen van milieuverontreiniging.

Wij hebben uitgebreide ervaring in diverse uiteenlopende domeinen en kennen grondig de branchespecifieke processen en eisen. Zo kunnen wij met intelligente sensoren precies de oplossingen leveren die onze klanten nodig hebben. In onze testcentra in Europa, Azië en Noord-Amerika worden systeemoplossingen voor onze klanten getest en geoptimaliseerd. Dat alles maakt van ons een betrouwbare leverancier en R&D-partner.

Onze uitgebreide services vervolledigen ons aanbod. Met onze SICK LifeTime Services ondersteunen we u tijdens de gehele levenscyclus van de machine en zorgen we voor veiligheid en productiviteit.

Dat is voor ons “Sensor Intelligence”.

WERELDWIJD BIJ U IN DE BUURT:

Contactpersonen en andere vestigingen → www.sick.com