



# IRT-P212A11

ZoneControl

REFLEXTASTERS EN SENSOREN

**SICK**  
Sensor Intelligence.



Afbeelding kan afwijken



### Bestelinformatie

Type	Artikelnr.
IRT-P212A11	1063124

Meer apparaatuitvoeringen en accessoires → [www.sick.com/ZoneControl](http://www.sick.com/ZoneControl)

### Gedetailleerde technische specificaties

#### Kenmerken

<b>Werkingsprincipe</b>	Reflex­taster
<b>Werkingsprincipe detail</b>	Achtergrond­onder­druk­king
<b>Actuator</b>	Pneumatisch, ventiel aanwezig
<b>Max. aantal sensoren</b>	Ca. 30 <sup>1)</sup> Ca. 50 <sup>2)</sup>
<b>Logische functie</b>	Individuele invoer
<b>Wijze van vrijgave</b>	Individuele uitvoer, Blokuitvoer
<b>Afmetingen (B x H x D)</b>	59,9 mm x 151,9 mm x 48,9 mm
<b>Schakelafstand max.</b>	60 mm ... 900 mm
<b>Schakelafstand</b>	60 mm ... 900 mm
<b>Focus</b>	7°
<b>Lichtsoort</b>	Infraroodlicht
<b>Lichtbron</b>	Led <sup>3)</sup>
<b>Lichtvlek­grootte (afstand)</b>	Ø 20 mm (500 mm)
<b>Openingshoek</b>	7°
<b>Instelling</b>	Potentiometer, 9 toeren
<b>Speciale toepassingen</b>	ZoneControl

<sup>1)</sup> Voeding aan het einde van de serieschakeling.

<sup>2)</sup> Voeding in het midden van de serieschakeling.

<sup>3)</sup> Gemiddelde levensduur: 100.000 h bij T<sub>U</sub> = +25 °C.

## Mechanisch/Elektrisch

<b>Voedingsspanning <math>U_B</math></b>	19,2 V DC ... 27,6 V DC <sup>1)</sup>
<b>Rimpel</b>	< 5 V <sub>SS</sub> <sup>2)</sup>
<b>Stroomopname</b>	20 mA <sup>3)</sup>
<b>Schakeloutput</b>	PNP
<b>Signaalspanning PNP HIGH/LOW</b>	Ca. $U_V - 0,5 V / 0 V$
<b>Uitgangsstroom <math>I_{max}</math></b>	≤ 100 mA
<b>Responstijd</b>	2 ms
<b>Schakelfrequentie</b>	250 Hz
<b>Aansluittype</b>	Stekker M12, 4-pins
<b>Aansluitwijze voor serieschakeling</b>	Kabel met contactdoos, M12, 4-pins 2 m
<b>Beveiligingsschakelingen</b>	A <sup>4)</sup> C <sup>5)</sup> D <sup>6)</sup>
<b>Beschermingsklasse</b>	III
<b>Gewicht</b>	175 g
<b>Materiaal behuizing</b>	Kunststof, ABS
<b>Isolatieklasse</b>	IP65
<b>Bestendigheid tegen schokken en trillingen</b>	Volgens IEC 68
<b>Omgevingstemperatuur bedrijf</b>	-10 °C ... +55 °C
<b>Omgevingstemperatuur magazijn</b>	-40 °C ... +75 °C
<b>UL-file-nr.</b>	NRKH.E189383 & NRKH7.E189383
<b>Medium voor magneetventiel</b>	Perslucht of neutrale gassen gefilterd, Ongeolied of geolied
<b>Bouwworm magneetventiel</b>	3/2-weg ventiel
<b>Werkwijze magneetventiel</b>	Air to Brake (NO)
<b>Aansluitwijze magneetventiel</b>	Werkleiding 1/4" diameter, Perslucht 2 x 3/8" diameter
<b>Spoelwaarden</b>	24 V DC 1 W
<b>Luchtdebiet</b>	Ca. 1,4 SCFM
<b>Ontluchtingscapaciteit</b>	Ca. 1,4 SCFM
<b>Drukbereik in bedrijf</b>	0 psi ... 65 psi

<sup>1)</sup> Grenswaarden.

<sup>2)</sup> Mag  $U_V$ -toleranties niet over- of onderschrijden.

<sup>3)</sup> Zonder belasting en spanningsloos ventiel.

<sup>4)</sup> A =  $U_V$ -aansluitingen ompoolbeveiligd.

<sup>5)</sup> C = interferentie-onderdrukking.

<sup>6)</sup> D = outputs overstroom- en kortsluitvast.

## Veiligheidstechnische karakteristieken

<b>MTTF<sub>D</sub></b>	1.227 jaren
<b>DC<sub>avg</sub></b>	0 %
<b>B<sub>10D</sub></b>	20.000.000 Schakelcycli <sup>1)</sup>

<sup>1)</sup> Alleen voor apparaten met ingebouwde elektromechanische componenten. In dit geval moet de MTTFD waarde van de gehele inrichting worden berekend uit de gegeven B<sub>10D</sub> waarde, het aantal schakelcycli en de gegeven MTTFD waarde.

### Pneumatiek

<b>Spoelwaarden</b>	24 V DC 1 W
<b>Medium voor magneetventiel</b>	Perslucht of neutrale gassen gefilterd, Ongeolied of geolied
<b>Bouwvorm magneetventiel</b>	3/2-weg ventiel
<b>Aansluitwijze magneetventiel</b>	Werkleiding 1/4" diameter, Perslucht 2 x 3/8" diameter
<b>Luchtdebiet</b>	Ca. 1,4 SCFM
<b>Ontluchtingscapaciteit</b>	Ca. 1,4 SCFM
<b>Drukbereik in bedrijf</b>	0 psi ... 65 psi

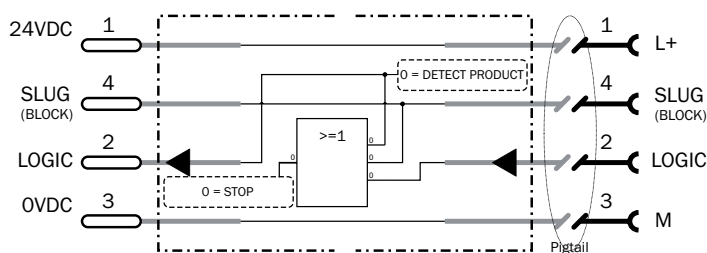
### Certificaten

<b>EU declaration of conformity</b>	✓
<b>China RoHS</b>	✓

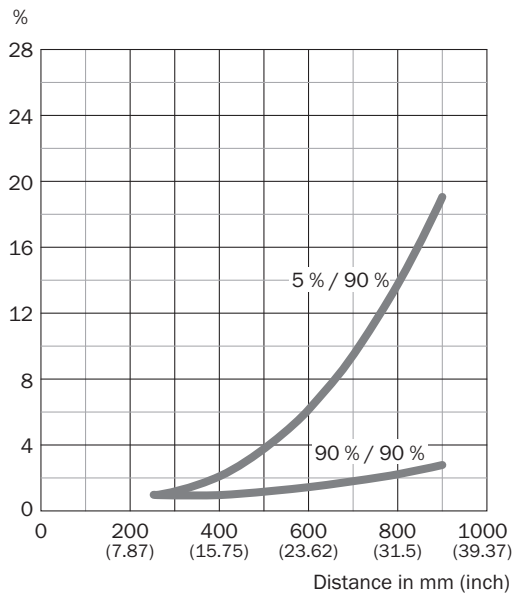
### Classificaties

<b>ECLASS 5.0</b>	27270904
<b>ECLASS 5.1.4</b>	27270904
<b>ECLASS 6.0</b>	27270904
<b>ECLASS 6.2</b>	27270904
<b>ECLASS 7.0</b>	27270904
<b>ECLASS 8.0</b>	27270904
<b>ECLASS 8.1</b>	27270904
<b>ECLASS 9.0</b>	27270904
<b>ECLASS 10.0</b>	27270904
<b>ECLASS 11.0</b>	27270904
<b>ECLASS 12.0</b>	27270903
<b>ETIM 5.0</b>	EC002719
<b>ETIM 6.0</b>	EC002719
<b>ETIM 7.0</b>	EC002719
<b>ETIM 8.0</b>	EC002719
<b>UNSPSC 16.0901</b>	39121528

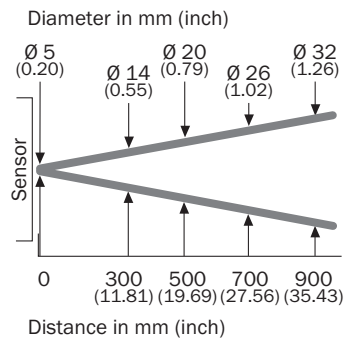
### Aansluitschema Cd-264



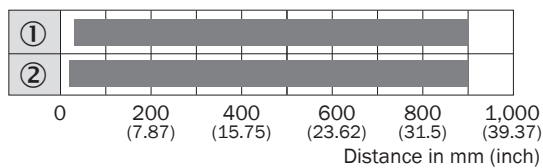
### Karakteristiek



### Lichtvlek grootte

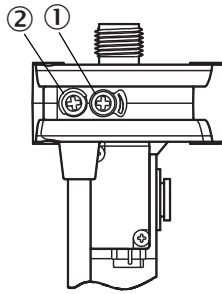


### Schakelafstand grafiek



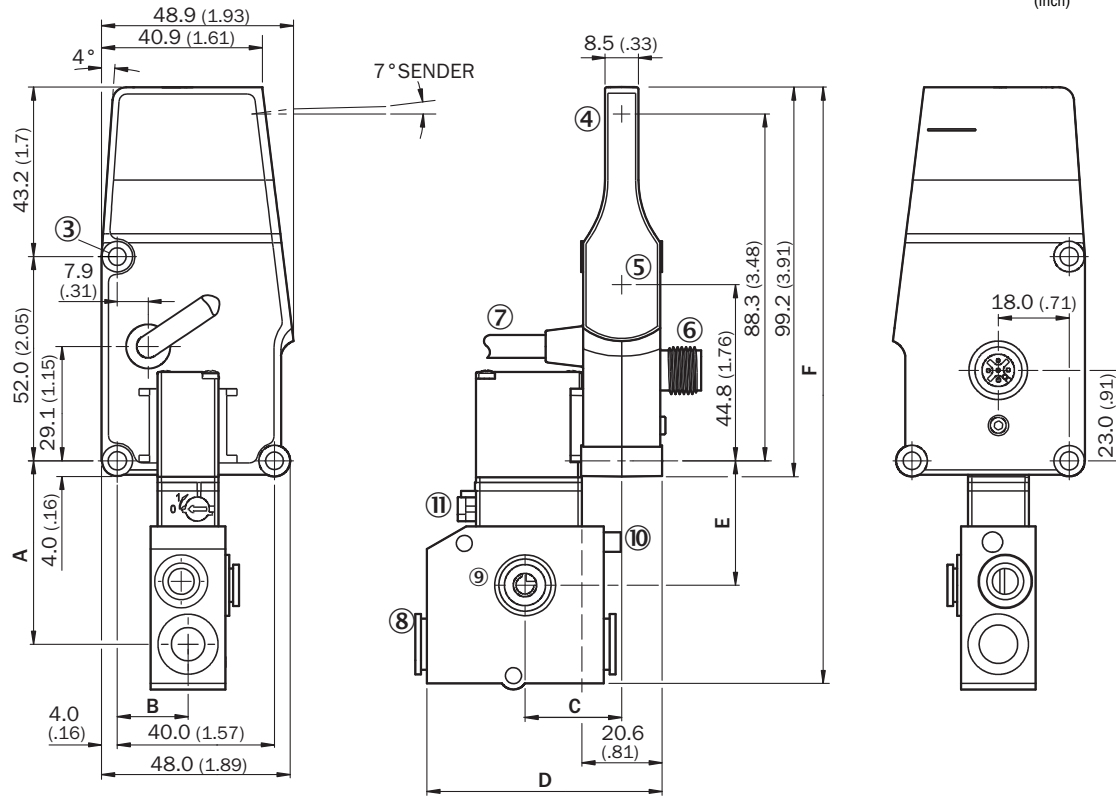
- Sensing range max.
- ① Schakelafstand naar zwart, 5% reflectiecoëfficiënt
- ② Schakelafstand op wit, 90% remissiefactor

### Maattekening IR, ventiel metrisch/imperiaal



Valve	A	B	C	D	E	F
<b>A1x</b>	46.7 (1.84)	18 (0.71)	24.6 (0.97)	59.9 (2.36)	31.7 (1.25)	151.9 (5.98)
<b>E3x</b>	30.2 (1.19)	22 (0.87)	24.6 (0.97)	49.9 (1.96)	22.2 (0.87)	135.4 (5.33)
<b>E4x</b>	42.2 (1.66)	18 (0.71)	24.7 (0.97)	50 (1.97)	34.2 (1.35)	147.4 (5.80)
<b>E5x</b>	21.5 (0.85)	22 (0.87)	28.7 (1.13)	50 (1.97)	15.1 (0.59)	125.3 (4.93)

mm  
(inch)



Afmetingen in mm (inch)

- ① Potentiometer
- ② Led
- ③ Bevestigingsboring
- ④ Centrale optische as, zender
- ⑤ Midden optische as ontvangstindicator
- ⑥ Stekker M12, 4-pins
- ⑦ Aansluiting serieschakeling, kabel met contactdoos

## Aanbevolen accessoires

Meer apparaatuitvoeringen en accessoires → [www.sick.com/ZoneControl](http://www.sick.com/ZoneControl)

	Korte beschrijving	Type	Artikelnr.
<b>Bevestigingstechniek</b>			
	<ul style="list-style-type: none"> <li><b>Beschrijving:</b> Bevestigingshoeken</li> <li><b>Materiaal:</b> Staal</li> <li><b>Details:</b> Staal, verzinkt</li> <li><b>Leveringsomvang:</b> Incl. bevestigingsmateriaal</li> </ul>	BEF-WN-RT/IRT	2074621
	<ul style="list-style-type: none"> <li><b>Beschrijving:</b> Bevestigingshoeken</li> <li><b>Materiaal:</b> Staal</li> <li><b>Details:</b> Staal, verzinkt</li> <li><b>Leveringsomvang:</b> Incl. bevestigingsmateriaal</li> <li><b>Te gebruiken voor:</b> WTR/WLR, IRT</li> </ul>	BEF-WK-WTR	2051786
	<ul style="list-style-type: none"> <li><b>Beschrijving:</b> Plaat N11N voor universele klemhouder</li> <li><b>Materiaal:</b> Roestvast staal</li> <li><b>Details:</b> Roestvast staal 1.4571 (plaat), Roestvast staal 1.4408 (klemhouder)</li> <li><b>Leveringsomvang:</b> Universele klemhouder (5322627), bevestigingsmateriaal</li> <li><b>Te gebruiken voor:</b> DeltaPac, Glare, WTD20E</li> </ul>	BEF-KHS-N11N	2071081
<b>stekkers en kabels</b>			
	<ul style="list-style-type: none"> <li><b>Aansluittype kop A:</b> Contactdoos, M12, 4-pins, recht, A-gecodeerd</li> <li><b>Aansluittype kop B:</b> Open kabeluiteinde</li> <li><b>Signaaltype:</b> Sensor-actuatorkabel</li> <li><b>Kabel:</b> 5 m, 4-draads, PVC</li> <li><b>Beschrijving:</b> Sensor-actuatorkabel, Niet geïsoleerd</li> <li><b>Toepassingsbereik:</b> Chemicaliënbereik, onbelaste zones</li> </ul>	YF2A14-050VB3X-LEAX	2096235
	<ul style="list-style-type: none"> <li><b>Aansluittype kop A:</b> Stekker, M12, 4-pins, recht, A-gecodeerd</li> <li><b>Beschrijving:</b> Niet geïsoleerd</li> <li><b>Aansluittechniek:</b> Schroefklemmen</li> <li><b>Toegestane kabeldoorsnede:</b> ≤ 0,75 mm<sup>2</sup></li> </ul>	STE-1204-G	6009932
	<ul style="list-style-type: none"> <li><b>Aansluittype kop A:</b> Contactdoos, M12, 4-pins, recht, A-gecodeerd</li> <li><b>Aansluittype kop B:</b> Open kabeluiteinde</li> <li><b>Signaaltype:</b> Sensor-actuatorkabel</li> <li><b>Kabel:</b> 5 m, 4-draads, PUR, halogeenvrij</li> <li><b>Beschrijving:</b> Sensor-actuatorkabel, Niet geïsoleerd</li> <li><b>Toepassingsbereik:</b> Onbelaste zones, Olie-/smeermiddelbereik, Robot, Gebruik met sleepkettingen</li> </ul>	YF2A14-050UB3X-LEAX	2095608

## SICK IN ÉÉN OOGOPSLAG

SICK is één van de toonaangevende fabrikanten van intelligente sensoren en sensoroplossingen voor industriële toepassingen. Ons unieke aanbod van producten en services is de perfecte basis voor een veilige en efficiënte besturing van processen, voor de bescherming van mensen tegen ongevallen en het voorkomen van milieuverontreiniging.

Wij hebben uitgebreide ervaring in diverse uiteenlopende domeinen en kennen grondig de branchespecifieke processen en eisen. Zo kunnen wij met intelligente sensoren precies de oplossingen leveren die onze klanten nodig hebben. In onze testcentra in Europa, Azië en Noord-Amerika worden systeemoplossingen voor onze klanten getest en geoptimaliseerd. Dat alles maakt van ons een betrouwbare leverancier en R&D-partner.

Onze uitgebreide services vervolledigen ons aanbod. Met onze SICK LifeTime Services ondersteunen we u tijdens de gehele levenscyclus van de machine en zorgen we voor veiligheid en productiviteit.

**Dat is voor ons “Sensor Intelligence”.**

## WERELDWIJD BIJ U IN DE BUURT:

Contactpersonen en andere vestigingen → [www.sick.com](http://www.sick.com)