



PAC50-CCB

PAC50

DRUKSENSOREN

SICK
Sensor Intelligence.



Afbeelding kan afwijken



Bestelinformatie

Type	Artikelnr.
PAC50-CCB	1062978

Meer apparaatuitvoeringen en accessoires → www.sick.com/PAC50

Gedetailleerde technische specificaties

Kenmerken

Medium	Droge perslucht
Druktype	Relatieve druk
Drukeenheid	bar
Meetbereik	0 bar ... 6 bar
Overbelastingsveiligheid	15 bar
Procestemperatuur	0 °C ... +60 °C
Maximale last R_A	Optioneel 4 mA ... 20 mA / 0 V... 10 V. Automatische omschakeling afhankelijk van aangesloten last of vast instelbaar. Omkeerbare uitgangssignalen: 20 mA ... 4 mA / 10 V ... 0 V, Lastweerstand bij stromingsoutput < 600 ohm, Bürdewiderstand bij spanningsoutput > 3 kOhm
Nulpuntafstelling	Max. + 5% van spanne
Outputsignaal	PNP/NPN/Push-Pull + 4 mA ... 20 mA / 0 V ... 10 V
Indicator (Display)	Lcd met led-achtergrondverlichting (groen/rood), elektronisch 180° draaibaar Drukindicatie: 4 punten, 16 segmenten Drukeenheid indicatie omschakelbaar: bar, MPa, kPa, psi en in Hg Actualisering: 1.000, 500, 200, 100 ms (programmeerbaar)
Initialisatietijd	300 ms

Mechanisch/Elektrisch

Communicatie-interface	-
Procesaansluiting	PIF 4 mm + G ¼ ¹⁾
Materiaal behuizing	Behuizing: polycarbonaat, Toetsen: TPE, DIN-rail-bevestiging: POM, Afdichtingen: NBR
Aansluittype	Ronde connector M12 x 1, 4-pins
Voedingsspanning	17 V DC ... 30 V DC
Stroomopname	Max. 40 mA bei L ⁺ = 24 VDC
Elektrische veiligheid	Isolatieklasse: III Overspanningsbeveiliging: 32 V DC

¹⁾ Onderkant: push-in fitting voor 4 mm pneumatische slang, achterkant: G ¼-binnendraad volgens DIN ISO 16030.

²⁾ Isolatieklasse IP Conform IEC 60529. De aangegeven isolatieklassen gelden uitsluitend in ingestoken toestand met connectoren met dezelfde isolatieklasse.

	Korsluitvastheid: Q _A , Q ₁ , Q ₂ met M en met L ⁺ Ompoolbeveiliging: L ⁺ met M
CE-conformiteit	EMC-richtlijn: 2004/108/EC EN 61326-2-3
Gewicht sensor	Ca. 40 g
Isolatieklasse	IP65 ²⁾ IP67 ²⁾
Beschermingsklasse III	✓
MTTF	256,55 jaren

¹⁾ Onderkant: push-in fitting voor 4 mm pneumatische slang, achterkant: G ¼-binnendraad volgens DIN ISO 16030.

²⁾ Isolatieklasse IP Conform IEC 60529. De aangegeven isolatieklassen gelden uitsluitend in ingestoken toestand met connectoren met dezelfde isolatieklasse.

Performance

Niet-lineariteit	≤ ± 0,5 %, van spanne (Best Fit Straight Line, BFSL) volgens IEC 61298-2
Meetnauwkeurigheid	≤ ± 1,5 %, van spanne (Inclusief niet-lineariteit, hysteresis, nulpunt- en eindwaardeafwijking (komt overeen met meetafwijking volgens IEC 61298-2))
Instelnaauwkeurigheid schakeluitgangen	≤ ± 0,2% van spanne
Niet-herhaalbaarheid	≤ ± 0,2 % van spanne
Bereik meettemperatuur	+10 °C ... +60 °C

Omgevingsgegevens

Omgevingstemperatuur in bedrijf	0 °C ... +60 °C
Opslagtemperatuur	-20 °C ... +80 °C
Relatieve luchtvochtigheid	≤ 90 %
Schokbelasting	Max. 30 g, xyz, volgens DIN EN 60068-2-27 (11 ms, schok mechanisch)
Trillingsbelasting	Max. 5 g (10 ... 150 Hz), xyz, volgens DIN EN 60068-2-6

Certificaten

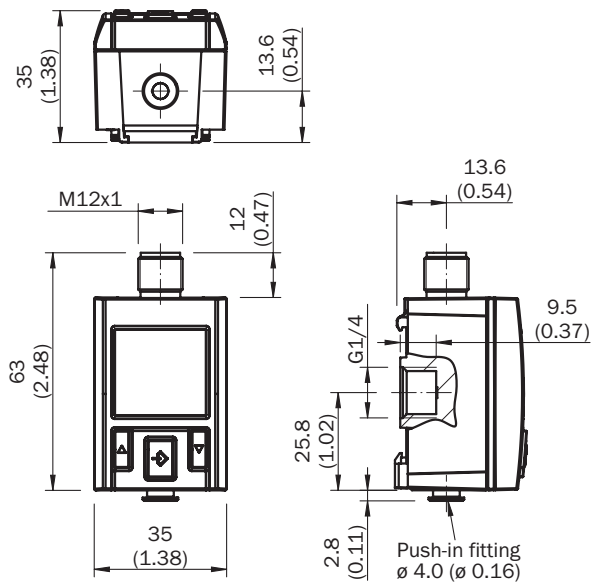
EU declaration of conformity	✓
UK declaration of conformity	✓
ACMA declaration of conformity	✓
China RoHS	✓

Classificaties

ECLASS 5.0	27200620
ECLASS 5.1.4	27200620
ECLASS 6.0	27200620
ECLASS 6.2	27200620
ECLASS 7.0	27200620
ECLASS 8.0	27200620
ECLASS 8.1	27200620
ECLASS 9.0	27200620
ECLASS 10.0	27200620
ECLASS 11.0	27200620
ECLASS 12.0	27200620
ETIM 5.0	EC000243

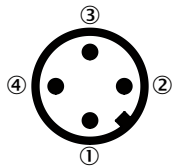
ETIM 6.0	EC000243
ETIM 7.0	EC000243
ETIM 8.0	EC000243
UNSPSC 16.0901	41112409

Maattekening Onderkant: push-in fitting voor 4 mm pneumatische slang, achterkant: G 1/4-binnendraad



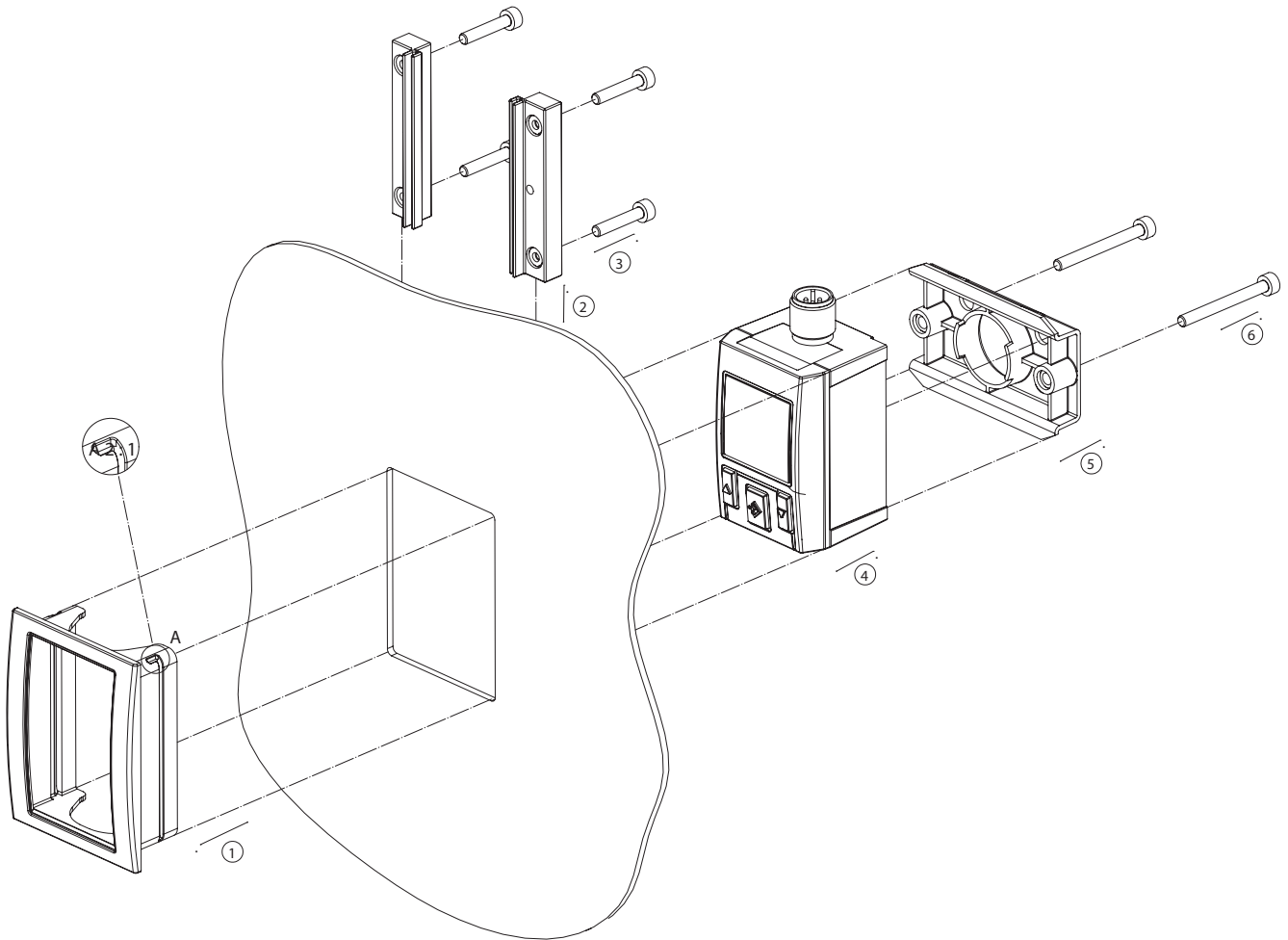
Afmetingen in mm (inch)

Aansluittype Ronde connector M12 x 1, 4-pins

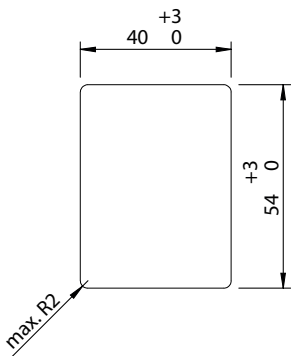


Output signals	Type code	Electrical connection	Pin assignment
2 x digital	PAC50-xxA	M12 x 1, 4 pins	L+ = 1, M = 3, Q1 = 4, Q2 = 2
1 x digital + analog	PAC50-xxB	M12 x 1, 4 pins	L+ = 1, M = 3, Q1 = 4, QA = 2
1 x IO-Link/digital + digital	PAC50-xxD	M12 x 1, 4 pins	L+ = 1, M = 3, C/Q1 = 4, Q2 = 2

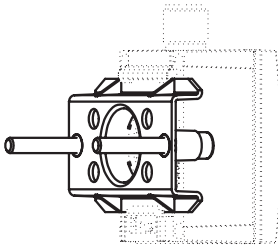
Montageaanwijzingen



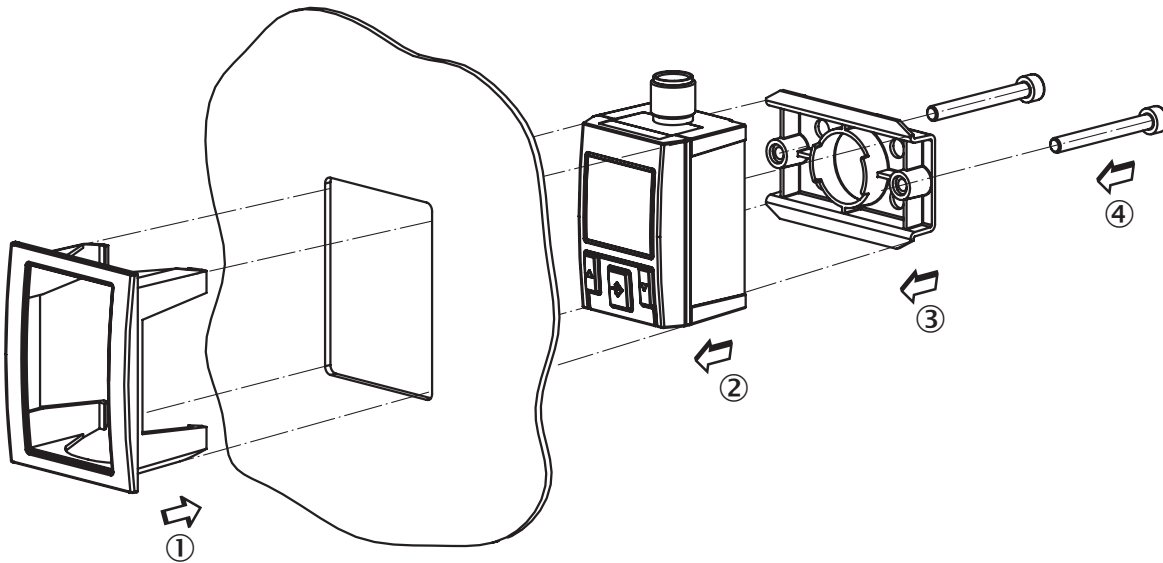
Opening in het schakelpaneel



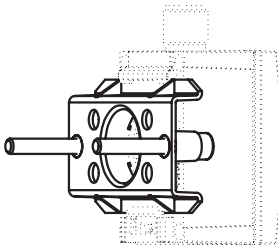
Montageaanwijzingen



Montageaanwijzingen





Montageaanwijzingen Bevestigingsset



Aanbevolen accessoires

Meer apparaatuitvoeringen en accessoires → www.sick.com/PAC50

	Korte beschrijving	Type	Artikelnr.
Bevestigingstechniek			
	<ul style="list-style-type: none"> Beschrijving: Wandmontageset; bevestigingselement voor wandmontage van drukschakelaar PAC50 Materiaal: Kunststof, Staal Details: Bevestigingselement: polycarbonaat, Schroeven: staal, verzinkt 	BEF-MA-WLMNTS-PAC5	2069198
	<ul style="list-style-type: none"> Beschrijving: Inbouwset voor bedieningspaneel voor robuuste toepassingen (schokken, trillingen) voor inbouw van de drukschakelaar PAC50. Maximale dikte van bedieningspaneel: 5 mm Materiaal: Roestvast staal Details: Roestvast staal, aluminium, kunststof 	BEF-MA-CTRLPX-PAC5	2099916

SICK IN ÉÉN OOGOPSLAG

SICK is één van de toonaangevende fabrikanten van intelligente sensoren en sensoroplossingen voor industriële toepassingen. Ons unieke aanbod van producten en services is de perfecte basis voor een veilige en efficiënte besturing van processen, voor de bescherming van mensen tegen ongevallen en het voorkomen van milieuverontreiniging.

Wij hebben uitgebreide ervaring in diverse uiteenlopende domeinen en kennen grondig de branchespecifieke processen en eisen. Zo kunnen wij met intelligente sensoren precies de oplossingen leveren die onze klanten nodig hebben. In onze testcentra in Europa, Azië en Noord-Amerika worden systeemoplossingen voor onze klanten getest en geoptimaliseerd. Dat alles maakt van ons een betrouwbare leverancier en R&D-partner.

Onze uitgebreide services vervolledigen ons aanbod. Met onze SICK LifeTime Services ondersteunen we u tijdens de gehele levenscyclus van de machine en zorgen we voor veiligheid en productiviteit.

Dat is voor ons “Sensor Intelligence”.

WERELDWIJD BIJ U IN DE BUURT:

Contactpersonen en andere vestigingen → www.sick.com