



GL6-N1211S27

G6

REFLEXTASTERS EN SENSOREN

SICK
Sensor Intelligence.



Afbeelding kan afwijken



Bestelinformatie

Type	Artikelnr.
GL6-N1211S27	1062937

Meer apparaatuitvoeringen en accessoires → www.sick.com/G6

Gedetailleerde technische specificaties

Kenmerken

Werkingsprincipe	Reflector fotocel
Werkingsprincipe detail	Met minimale afstand tot de reflector (systeem met dubbele lens)
Schakelafstand max.	0,03 m ... 6 m ¹⁾
Schakelafstand	0,07 m ... 5 m ¹⁾
Polarisatiefilter	Ja
Zendstraal	
	Lichtbron PinPoint-LED ²⁾
	Lichtsoort Zichtbaar rood licht
	Lichtvlek grootte (afstand) Ø 8 mm (350 mm)
LED-karakteristieken	
	Golflengte 650 nm
Instelling	Potentiometer, 270 °
Bijzondere kenmerken	Klantspecifieke waarheidstabellen-logica

¹⁾ Reflector PL80A.

²⁾ Gemiddelde levensduur: 100.000 h bij T_U = +25 °C.

Veiligheidstechnische karakteristieken

MTTF_D	1.609 jaren
-------------------------	-------------

Elektrisch

Voedingsspanning U_B	10 V DC ... 30 V DC ¹⁾
Rimpel	$\pm 10\%$ ²⁾
Stroomopname	30 mA ³⁾
Beschermingsklasse	III
Digitale output	
Type	NPN
Type schakeling	Helder-/donkerschakelend
Schakeltype selecteerbaar	Naar keuze, per licht-/donkerschakelaar
Signaalspanning NPN HIGH/LOW	Ca. $U_V / \leq 3$ V
Uitgangsstroom I_{max}	≤ 100 mA ⁴⁾
Responstijd	< 625 μ s ⁵⁾
Schakelfrequentie	1.000 Hz ⁶⁾
Beveiligingsschakelingen	A ⁷⁾ B ⁸⁾ D ⁹⁾

¹⁾ Grenswaarden bij gebruik in netwerk met korstluitbeveiliging max. 8 A.

²⁾ Mag U_V -toleranties niet over- of onderschrijden.

³⁾ Onbelast.

⁴⁾ Bij $U_V > 24$ V, I_A max = 50 mA.

⁵⁾ Signaalloop tijd bij Ohmse belasting.

⁶⁾ Bij licht-donkerverhouding 1:1.

⁷⁾ A = U_V -aansluitingen ompoolbeveiligd.

⁸⁾ B = in- en uitgangen ompoolbeveiligd.

⁹⁾ D = outputs overstroom- en kortsluitvast.

Mechanica

Constructie	Blokvormig
Afmetingen (B x H x D)	12 mm x 31,5 mm x 21 mm
Aansluiting	Leiding, 3-draad, 2 m ¹⁾
Aansluiting detail	
Kabellengte (L)	2 m ¹⁾
Materiaal	
Behuizing	Kunststof, ABS/PC
Frontlens	Kunststof, PMMA
Kabel	Kunststof, PVC
Gewicht	60 g

¹⁾ Onder de 0 °C kabel niet buigen.

Omgevingsgegevens

Isolatieklasse	IP67
Omgevingstemperatuur bedrijf	-25 °C ... +55 °C ¹⁾
Omgevingstemperatuur magazijn	-40 °C ... +70 °C

¹⁾ Temperatuurstabiliteit na instelling +/- 10 °C.

UL-file-nr.	NRKH.E348498 & NRKH7.E348498
--------------------	------------------------------

¹⁾ Temperatuurstabiliteit na instelling +/- 10°C.

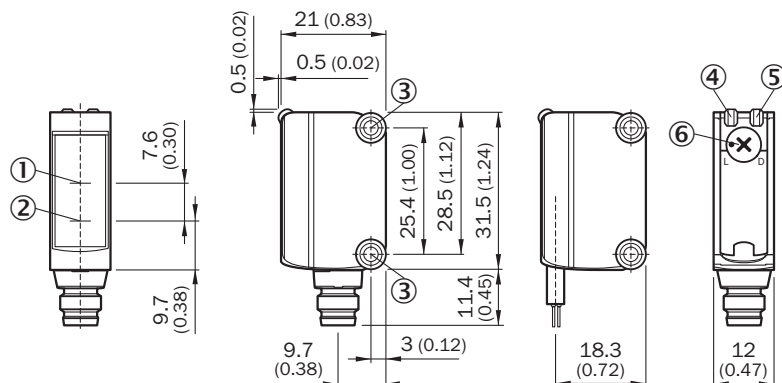
Certificaten

EU declaration of conformity	✓
UK declaration of conformity	✓
ACMA declaration of conformity	✓
Moroccan declaration of conformity	✓
China RoHS	✓
cULus certificate	✓
Photobiological safety (DIN EN 62471) certificate	✓

Classificaties

ECLASS 5.0	27270902
ECLASS 5.1.4	27270902
ECLASS 6.0	27270902
ECLASS 6.2	27270902
ECLASS 7.0	27270902
ECLASS 8.0	27270902
ECLASS 8.1	27270902
ECLASS 9.0	27270902
ECLASS 10.0	27270902
ECLASS 11.0	27270902
ECLASS 12.0	27270902
ETIM 5.0	EC002717
ETIM 6.0	EC002717
ETIM 7.0	EC002717
ETIM 8.0	EC002717
UNSPSC 16.0901	39121528

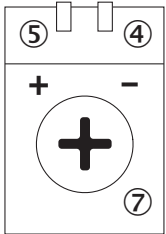
Maattekening



Afmetingen in mm (inch)

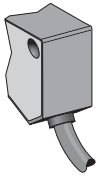
- ① Optische as, ontvanger
- ② Optische as, zender
- ③ Montageboringen M3
- ④ Indicatie-LED groen: voedingsspanning actief
- ⑤ Indicatie-LED geel: status lichtontvangst
- ⑥ helder / donker schakelend: L = helder schakelend, D = donker schakelend

Instelmogelijkheden Instelmogelijkheid

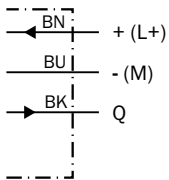


- ④ Indicatie-LED groen: voedingsspanning actief
- ⑤ Indicatie-LED geel: status lichtontvangst
- ⑦ Gevoeligheidsinsteller: potentiometer

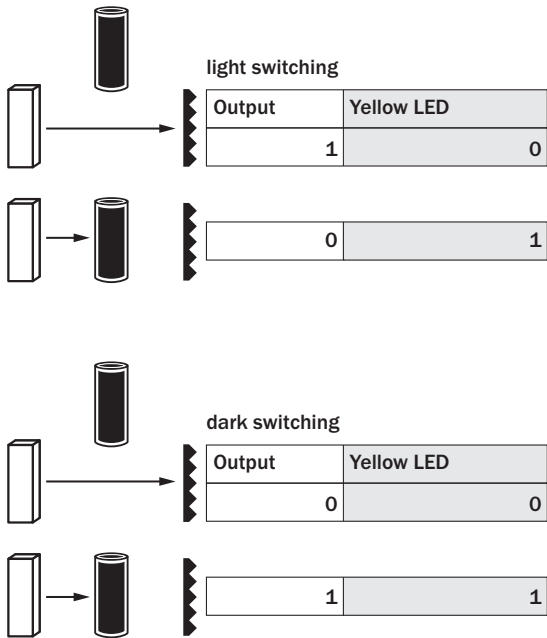
Aansluittype



Aansluitschema Cd-043

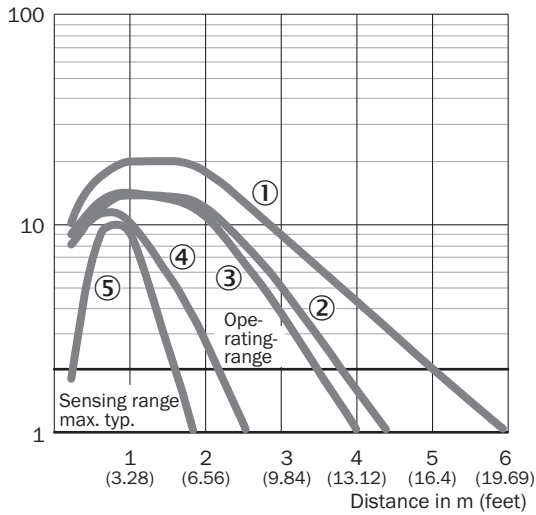


Waarheidstabel



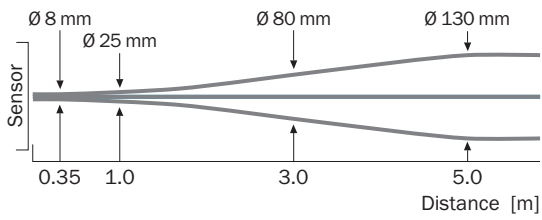
Karakteristiek GL6

Operating reserve

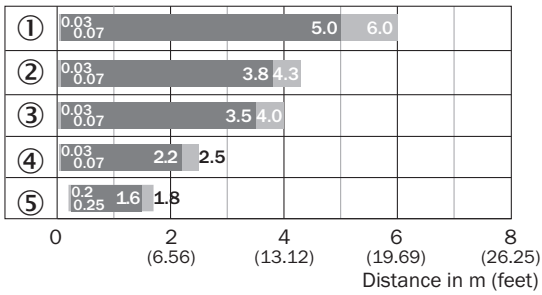


- ① Reflector PL80A
- ② Reflector PL40A
- ③ Reflector P250
- ④ Reflector PL20A
- ⑤ Reflector REF-IRF-56

Lichtvlek grootte GL6, GL6G



Schakelafstandgrafiek GL6, GL6G



■ Sensing range ■ Sensing range max.

- ① Reflector PL80A
- ② Reflector PL40A
- ③ Reflector P250
- ④ Reflector PL20A
- ⑤ Reflecterende folie REF-IRF-56

Aanbevolen accessoires

Meer apparaatuitvoeringen en accessoires → www.sick.com/G6

	Korte beschrijving	Type	Artikelnr.
Bevestigingstechniek			
	<ul style="list-style-type: none"> Beschrijving: Klemblok voor de bevestiging van G6-sensoren aan ronde stangen 12 mm, klembaar tot max. 4 mm plaatdikte Materiaal: Staal Details: Aluminium (klemblok), Roestvast staal (bevestigingshoek) Leveringsomvang: Klemblok met voorziening voor de opname van ronde stangen, bevestigingshoek, bevestigingsmateriaal 	BEF-KHS-IS12G6	2086865
	<ul style="list-style-type: none"> Materiaal: Roestvast staal Details: Roestvast staal (1.4301) Geschikt voor: W4S, W4S 	BEF-WN-G6	2062909
	<ul style="list-style-type: none"> Beschrijving: Bevestigingshoek voor wandmontage Materiaal: Roestvast staal Details: Roestvast staal Leveringsomvang: Incl. bevestigingsmateriaal Geschikt voor: W8, W8G, W8 Laser, W8 Inox, G6, G6 Inox, W100 Laser, W100-2, KTM Core, KTM Prime, CSM, LUTM, W4S 	BEF-W100-A	5311520
	<ul style="list-style-type: none"> Beschrijving: Universele bevestigingshoek voor reflectoren Afmetingen (b x h x l): 85 mm x 90 mm x 35 mm Materiaal: Staal Details: Staal, verzinkt Geschikt voor: C110A, P250, PL20, PL30A, PL40A, PL80A 	BEF-WN-REFX	2064574
Reflectoren en optiek			
	<ul style="list-style-type: none"> Beschrijving: Rechthoekig, schroefbaar Afmetingen: 51 mm 61 mm Omgevingstemperatuur bedrijf: -30 °C ... +65 °C 	P250	5304812
stekkers en kabels			
	<ul style="list-style-type: none"> Beschrijving: Niet geïsoleerd Aansluittype kop A: Stekker, M8, 3-pins, recht, A-gecodeerd Aansluittechniek: Schroefklemmen Toegestane kabeldoorsnede: 0,14 mm² ... 0,5 mm² 	STE-0803-G	6037322

SICK IN ÉÉN OOGOPSLAG

SICK is één van de toonaangevende fabrikanten van intelligente sensoren en sensoroplossingen voor industriële toepassingen. Ons unieke aanbod van producten en services is de perfecte basis voor een veilige en efficiënte besturing van processen, voor de bescherming van mensen tegen ongevallen en het voorkomen van milieuverontreiniging.

Wij hebben uitgebreide ervaring in diverse uiteenlopende domeinen en kennen grondig de branchespecifieke processen en eisen. Zo kunnen wij met intelligente sensoren precies de oplossingen leveren die onze klanten nodig hebben. In onze testcentra in Europa, Azië en Noord-Amerika worden systeemoplossingen voor onze klanten getest en geoptimaliseerd. Dat alles maakt van ons een betrouwbare leverancier en R&D-partner.

Onze uitgebreide services vervolledigen ons aanbod. Met onze SICK LifeTime Services ondersteunen we u tijdens de gehele levenscyclus van de machine en zorgen we voor veiligheid en productiviteit.

Dat is voor ons “Sensor Intelligence”.

WERELDWIJD BIJ U IN DE BUURT:

Contactpersonen en andere vestigingen → www.sick.com