



deTec4 Core Set 30/1050

deTec

VEILIGHEIDSLICHTGORDIJNEN

SICK
Sensor Intelligence.



Afbeelding kan afwijken

Bestelinformatie

Type	Artikelnr.
deTec4 Core Set 30/1050	1062914

bij levering inbegrepen: C4C-EA10530A10000 (1), C4C-SA10530A10000 (1), BEF-1SHABPKU4 (1), BEF-3SHABPKU4 (1), YF2A15-050UB5XLEAX (1), RLY3-OSSD200 (1)

Meer apparaatuitvoeringen en accessoires → www.sick.com/deTec

Gedetailleerde technische specificaties

Kenmerken

Productuitvoering	deTec4 Core
Toepassingsbereik	Standaard industriële omgeving
Systeemonderdeel	Set
Resolutie	30 mm
Reikwijdte	15 m
Veiligheidsveldhoogte	1.050 mm
Geen blinde zones	Ja
Synchronisatie	Optische synchronisatie
Leveringsomvang	Zender Ontvanger 4 FlexFix-bevestigingen 4 QuickFix-bevestigingen 2 aansluitkabels, 5 m Proefstaf met bij de resolutie van het veiligheidslichtgordijn passende resolutie Veiligheidsrelais RLY3-OSSD2 Veiligheidsaanwijzing Montagehandleiding Gebruiksaanwijzing om te downloaden

Veiligheidstechnische karakteristieken

Type	Type 4 (IEC 61496-1)
Safety Integrity Level	SIL 3 (IEC 61508)
Categorie	Categorie 4 (ISO 13849-1)
Performance level	PL e (ISO 13849-1)
PFH_D (gemiddelde waarschijnlijkheid van gevaarlijk falen en/of defect per uur)	$3,7 \times 10^{-9}$
T_M (gebruiksduur)	20 jaren (ISO 13849-1)
Veilige toestand bij storing	Minimaal één OSSD bevindt zich in de UIT-toestand.

Functies

Beschermde toepassing	✓
Automatische meting van de veiligheidsveldbreedte	✓

Interfaces

Systeemaansluiting	Stekker M12, 5-pins
---------------------------	---------------------

Kabellengte	150 mm
Kabeldiameter	4,3 mm
Buigradius van de kabel	
Bij starre bedrading	> 12 x kabeldiameter
In bewogen toestand	> 15 x kabeldiameter
Displayelementen	LEDs

Elektrisch

Beschermingsklasse	III (IEC 61140)
Voedingsspanning U_V	24 V DC (19,2 V ... 28,8 V)
Rimpel	≤ 10 %
Veiligheidsoutputs (OSSD's)	
Type output	2 PNP-halfgeleiders, kortsluitvast, dwarsluitingsbewaking ¹⁾
AAN-toestand, schakelspanning HIGH	24 V DC ($U_V - 2,25$ V DC ... U_V)
UIT-toestand, schakelspanning LOW	≤ 2 V DC
Stroombelastbaarheid per OSSD	≤ 300 mA

¹⁾ Geld voor spanningen tussen -30 V en +30 V.

Mechanica

Afmetingen	Zie maattekening
Materiaal behuizing	Spuitgegoten aluminiumprofiel

Omgevingsgegevens

Isolatieklasse	IP65 (IEC 60529) IP67 (IEC 60529)
Bedrijfsomgevingstemperatuur	-30 °C ... +55 °C
Opslagtemperatuur	-30 °C ... +70 °C
Luchtvochtigheid	15 % ... 95 %, niet-condenserend
Schokbestendigheid	5 ... 150 Hz, 3,5 mm / 1 g (EN 60068-2-6)
Schokbestendigheid	15 g / 6 ms (EN 60068-2-27)
Klasse	3M4 (IEC TR 60721-4-3)

Overige gegevens

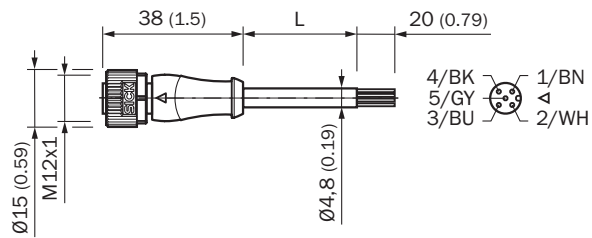
Golflengte	850 nm
Lichtsoort	Nabij infrarood (NIR), onzichtbaar

Classificaties

ECLASS 5.0	27272704
ECLASS 5.1.4	27272704
ECLASS 6.0	27272704
ECLASS 6.2	27272704
ECLASS 7.0	27272704
ECLASS 8.0	27272704
ECLASS 8.1	27272704
ECLASS 9.0	27272704

ECLASS 10.0	27272704
ECLASS 11.0	27272704
ECLASS 12.0	27272704
ETIM 5.0	EC002549
ETIM 6.0	EC002549
ETIM 7.0	EC002549
ETIM 8.0	EC002549
UNSPSC 16.0901	46171620

Maattekening



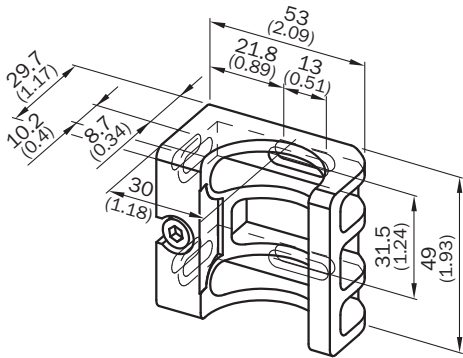
Afmetingen in mm (inch)

Maattekening EMSS1, HAND1, OSSD1, OSSD2, TIME1



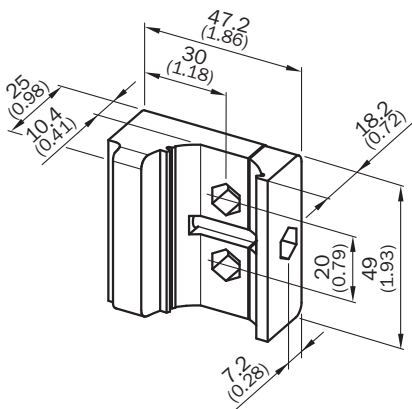
Afmetingen in mm (inch)

Maattekening



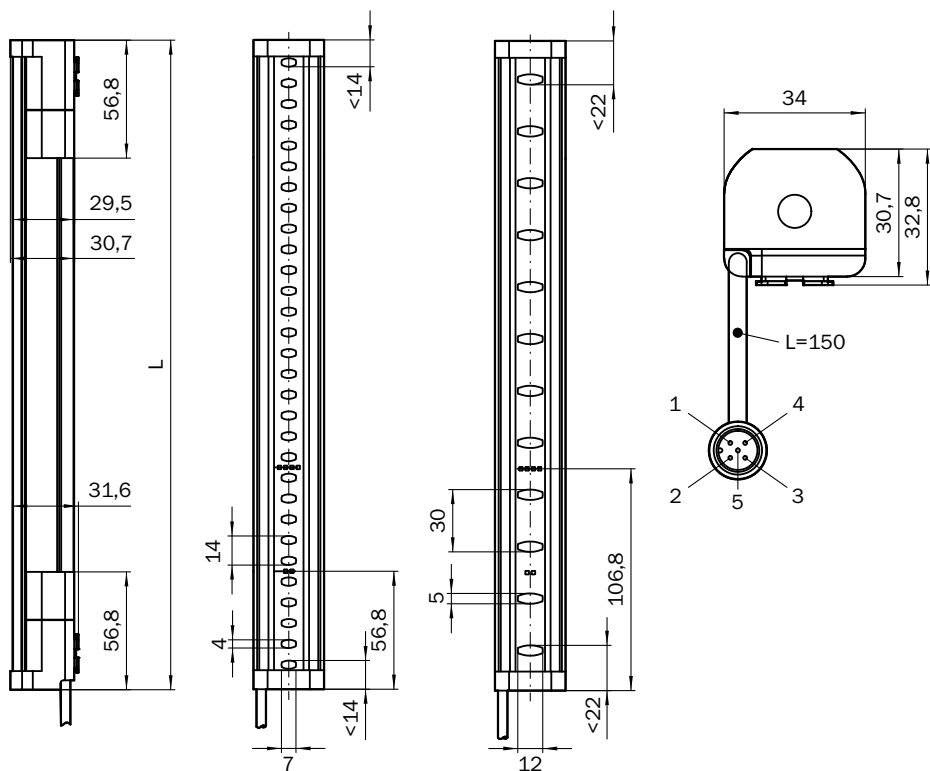
Afmetingen in mm (inch)

Maattekening



Afmetingen in mm (inch)

Maattekening














Afmetingen in mm (inch)

Veiligheidsveldhoogte	L
300 (11.81)	313 (12.32)
450 (17.72)	463 (18.23)
600 (23.62)	613 (24.13)
750 (29.53)	763 (30.04)
900 (35.43)	913 (35.94)
1,050 (41.34)	1,063 (41.85)
1,200 (47.24)	1,213 (47.76)
1,350 (53.15)	1,362 (53.62)
1,500 (59.06)	1,512 (59.53)
1,650 (64.96)	1,662 (65.43)
1,800 (70.87)	1,812 (71.34)
1,950 (76.77)	1,962 (77.24)
2,100 (82.68)	2,112 (83.15)

Aanbevolen accessoires

Meer apparaatuitvoeringen en accessoires → www.sick.com/deTec

	Korte beschrijving	Type	Artikelnr.
Veiligheidsrelais			
	<ul style="list-style-type: none"> Toepassingen: Analyse-eenheid Compatible sensortypen: Beveiligingssensoren met OSSDs Aansluittype: Frontstekker met trekveerklemmen Herstartblokkering: ja Relaiscontrole (EDM): Geïntegreerd Outputs: 3 vrijgavestroompaden (betrouwbaar), 2 uitgangsmelding (niet betrouwbaar), 1 test-puls-output (niet betrouwbaar) Behuizingsbreedte: 18 mm 	RLY3-OSSD300	1099969
	<ul style="list-style-type: none"> Toepassingen: Analyse-eenheid Compatible sensortypen: Beveiligingssensoren met OSSDs Aansluittype: Frontstekker met trekveerklemmen Herstartblokkering: ja Relaiscontrole (EDM): Geïntegreerd Outputs: 2 vrijgavestroompaden (betrouwbaar), 2 uitgangsmelding (niet betrouwbaar), 1 test-puls-output (niet betrouwbaar) Behuizingsbreedte: 18 mm 	RLY3-OSSD200	1085344
Bevestigingstechniek			
	<ul style="list-style-type: none"> Beschrijving: QuickFix-houder voor 2 apparaten (bijvoorbeeld zender en ontvanger) Materiaal: Kunststof Details: Kunststof Verpakkingseenheid: 4 stuks 	BEF-3SHABPKU4	2098710
	<ul style="list-style-type: none"> Beschrijving: FlexFix-houder voor 2 apparaten (bijvoorbeeld zender en ontvanger), afstelbaar ± 15°, inclusief schroef M5 Materiaal: Kunststof Details: Kunststof Verpakkingseenheid: 4 stuks 	BEF-1SHABPKU4	2066614

	Korte beschrijving	Type	Artikelnr.
stekkers en kabels			
	<ul style="list-style-type: none"> Beschrijving: Niet geïsoleerd Aansluittype kop A: Contactdoos, M12, 5-pins, A-gecodeerd Aansluittype kop B: Contactdoos, M12, 5-pins, A-gecodeerd Aansluittype kop C: Stekker, M12, 5-pins, A-gecodeerd 	DSC-1205T000025KMC	6030664
	<ul style="list-style-type: none"> Beschrijving: Sensor-actuatkabel, Niet geïsoleerd Aansluittype kop A: Contactdoos, M12, 5-pins, recht, A-gecodeerd Aansluittype kop B: Stekker, M12, 5-pins, recht, A-gecodeerd Signaaltype: Sensor-actuatkabel Kabel: 2 m, 5-draads, PUR, halogeenvrij Toepassingsbereik: Gebruik met sleepkettingen, Olie-/smeermiddelbereik, Robot, Gebruik met sleepkettingen 	YF2A15-020UB5M2A15	2096009
	<ul style="list-style-type: none"> Beschrijving: Sensor-actuatkabel, Niet geïsoleerd Aansluittype kop A: Contactdoos, M12, 5-pins, recht, A-gecodeerd Aansluittype kop B: Open kabeluiteinde Signaaltype: Sensor-actuatkabel Kabel: 2 m, 5-draads, PUR, halogeenvrij Toepassingsbereik: Gebruik met sleepkettingen, Olie-/smeermiddelbereik, Robot, Gebruik met sleepkettingen 	YF2A15-020UB5X-LEAX	2095617
	<ul style="list-style-type: none"> Beschrijving: Sensor-actuatkabel, Niet geïsoleerd Aansluittype kop A: Contactdoos, M12, 5-pins, recht, A-gecodeerd Aansluittype kop B: Stekker, M12, 5-pins, recht, A-gecodeerd Signaaltype: Sensor-actuatkabel Kabel: 5 m, 5-draads, PUR, halogeenvrij Toepassingsbereik: Gebruik met sleepkettingen, Olie-/smeermiddelbereik, Robot, Gebruik met sleepkettingen 	YF2A15-050UB5M2A15	2096010
	<ul style="list-style-type: none"> Beschrijving: Sensor-actuatkabel, Niet geïsoleerd Aansluittype kop A: Contactdoos, M12, 5-pins, recht, A-gecodeerd Aansluittype kop B: Open kabeluiteinde Signaaltype: Sensor-actuatkabel Kabel: 5 m, 5-draads, PUR, halogeenvrij Toepassingsbereik: Gebruik met sleepkettingen, Olie-/smeermiddelbereik, Robot, Gebruik met sleepkettingen 	YF2A15-050UB5X-LEAX	2095618
	<ul style="list-style-type: none"> Beschrijving: Sensor-actuatkabel, Niet geïsoleerd Aansluittype kop A: Contactdoos, M12, 5-pins, recht, A-gecodeerd Aansluittype kop B: Stekker, M12, 5-pins, recht, A-gecodeerd Signaaltype: Sensor-actuatkabel Kabel: 10 m, 5-draads, PUR, halogeenvrij Toepassingsbereik: Gebruik met sleepkettingen, Olie-/smeermiddelbereik, Robot, Gebruik met sleepkettingen 	YF2A15-100UB5M2A15	2096011
	<ul style="list-style-type: none"> Beschrijving: Sensor-actuatkabel, Niet geïsoleerd Aansluittype kop A: Contactdoos, M12, 5-pins, recht, A-gecodeerd Aansluittype kop B: Open kabeluiteinde Signaaltype: Sensor-actuatkabel Kabel: 10 m, 5-draads, PUR, halogeenvrij Toepassingsbereik: Gebruik met sleepkettingen, Olie-/smeermiddelbereik, Robot, Gebruik met sleepkettingen 	YF2A15-100UB5X-LEAX	2095619

SICK IN ÉÉN OOGOPSLAG

SICK is één van de toonaangevende fabrikanten van intelligente sensoren en sensoroplossingen voor industriële toepassingen. Ons unieke aanbod van producten en services is de perfecte basis voor een veilige en efficiënte besturing van processen, voor de bescherming van mensen tegen ongevallen en het voorkomen van milieuverontreiniging.

Wij hebben uitgebreide ervaring in diverse uiteenlopende domeinen en kennen grondig de branchespecifieke processen en eisen. Zo kunnen wij met intelligente sensoren precies de oplossingen leveren die onze klanten nodig hebben. In onze testcentra in Europa, Azië en Noord-Amerika worden systeemoplossingen voor onze klanten getest en geoptimaliseerd. Dat alles maakt van ons een betrouwbare leverancier en R&D-partner.

Onze uitgebreide services vervolledigen ons aanbod. Met onze SICK LifeTime Services ondersteunen we u tijdens de gehele levenscyclus van de machine en zorgen we voor veiligheid en productiviteit.

Dat is voor ons “Sensor Intelligence”.

WERELDWIJD BIJ U IN DE BUURT:

Contactpersonen en andere vestigingen → www.sick.com