



deTec4 Core Set 30/900

deTec

VEILIGHEIDSLICHTGORDIJNEN

SICK
Sensor Intelligence.



Afbeelding kan afwijken

Bestelinformatie

| Type | Artikelnr. |
|------------------------|------------|
| deTec4 Core Set 30/900 | 1062913 |

bij levering inbegrepen: C4C-EA09030A10000 (1), C4C-SA09030A10000 (1), BEF-1SHABPKU4 (1), BEF-3SHABPKU4 (1), YF2A15-050UB5XLEAX (1), RLY3-OSSD200 (1)

Meer apparaatuitvoeringen en accessoires → www.sick.com/deTec

Gedetailleerde technische specificaties

Kenmerken

| | |
|------------------------------|--|
| Productuitvoering | deTec4 Core |
| Toepassingsbereik | Standaard industriële omgeving |
| Systeemonderdeel | Set |
| Resolutie | 30 mm |
| Reikwijdte | 15 m |
| Veiligheidsveldhoogte | 900 mm |
| Geen blinde zones | Ja |
| Synchronisatie | Optische synchronisatie |
| Leveringsomvang | Zender Ontvanger 4 FlexFix-bevestigingen 4 QuickFix-bevestigingen 2 aansluitkabels, 5 m Proefstaf met bij de resolutie van het veiligheidslichtgordijn passende resolutie Veiligheidsrelais RLY3-OSSD2 Veiligheidsaanwijzing Montagehandleiding Gebruiksaanwijzing om te downloaden |

Veiligheidstechnische karakteristieken

| | |
|--|--|
| Type | Type 4 (IEC 61496-1) |
| Safety Integrity Level | SIL 3 (IEC 61508) |
| Categorie | Categorie 4 (ISO 13849-1) |
| Performance level | PL e (ISO 13849-1) |
| PFH_D (gemiddelde waarschijnlijkheid van gevaarlijk falen en/of defect per uur) | $3,7 \times 10^{-9}$ |
| T_M (gebruiksduur) | 20 jaren (ISO 13849-1) |
| Veilige toestand bij storing | Minimaal één OSSD bevindt zich in de UIT-toestand. |

Functies

| | |
|--|---|
| Beschermde toepassing | ✓ |
| Automatische meting van de veiligheidsveldbreedte | ✓ |

Interfaces

| | |
|---------------------------|---------------------|
| Systeemaansluiting | Stekker M12, 5-pins |
|---------------------------|---------------------|

| | |
|--------------------------------|----------------------|
| Kabellengte | 150 mm |
| Kabeldiameter | 4,3 mm |
| Buigradius van de kabel | |
| Bij starre bedrading | > 12 x kabeldiameter |
| In bewogen toestand | > 15 x kabeldiameter |
| Displayelementen | LEDs |

Elektrisch

| | |
|--|---|
| Beschermingsklasse | III (IEC 61140) |
| Voedingsspanning U_V | 24 V DC (19,2 V ... 28,8 V) |
| Rimpel | ≤ 10 % |
| Veiligheidsoutputs (OSSD's) | |
| Type output | 2 PNP-halfgeleiders, kortsluitvast, dwarsluitingsbewaking ¹⁾ |
| AAN-toestand, schakelspanning HIGH | 24 V DC ($U_V - 2,25$ V DC ... U_V) |
| UIT-toestand, schakelspanning LOW | ≤ 2 V DC |
| Stroombelastbaarheid per OSSD | ≤ 300 mA |

¹⁾ Geld voor spanningen tussen -30 V en +30 V.

Mechanica

| | |
|----------------------------|-------------------------------|
| Afmetingen | Zie maattekening |
| Materiaal behuizing | Spuitgegoten aluminiumprofiel |

Omgevingsgegevens

| | |
|-------------------------------------|---|
| Isolatieklasse | IP65 (IEC 60529) IP67 (IEC 60529) |
| Bedrijfsomgevingstemperatuur | -30 °C ... +55 °C |
| Opslagtemperatuur | -30 °C ... +70 °C |
| Luchtvochtigheid | 15 % ... 95 %, niet-condenserend |
| Schokbestendigheid | 5 ... 150 Hz, 3,5 mm / 1 g (EN 60068-2-6) |
| Schokbestendigheid | 15 g / 6 ms (EN 60068-2-27) |
| Klasse | 3M4 (IEC TR 60721-4-3) |

Overige gegevens

| | |
|-------------------|------------------------------------|
| Golflengte | 850 nm |
| Lichtsoort | Nabij infrarood (NIR), onzichtbaar |

Classificaties

| | |
|---------------------|----------|
| ECLASS 5.0 | 27272704 |
| ECLASS 5.1.4 | 27272704 |
| ECLASS 6.0 | 27272704 |
| ECLASS 6.2 | 27272704 |
| ECLASS 7.0 | 27272704 |
| ECLASS 8.0 | 27272704 |
| ECLASS 8.1 | 27272704 |
| ECLASS 9.0 | 27272704 |

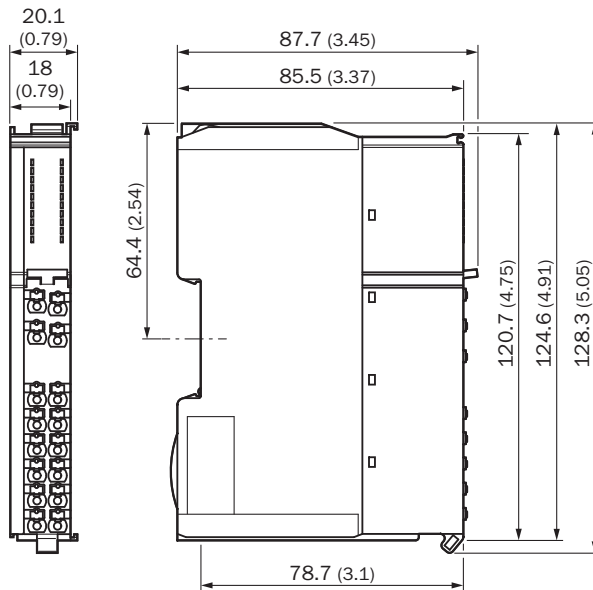
| | |
|-----------------------|----------|
| ECLASS 10.0 | 27272704 |
| ECLASS 11.0 | 27272704 |
| ECLASS 12.0 | 27272704 |
| ETIM 5.0 | EC002549 |
| ETIM 6.0 | EC002549 |
| ETIM 7.0 | EC002549 |
| ETIM 8.0 | EC002549 |
| UNSPSC 16.0901 | 46171620 |

Maattekening



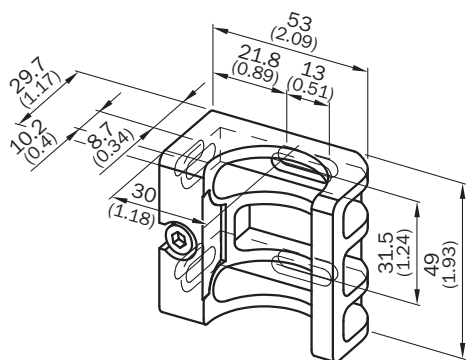
Afmetingen in mm (inch)

Maattekening EMSS1, HAND1, OSSD1, OSSD2, TIME1



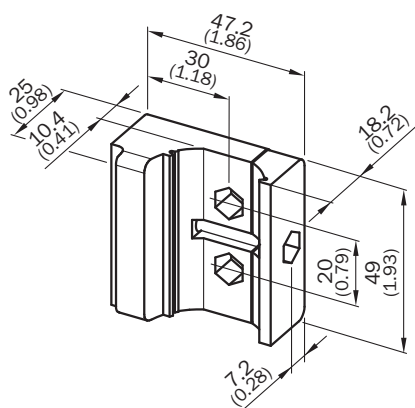
Afmetingen in mm (inch)

Maattekening



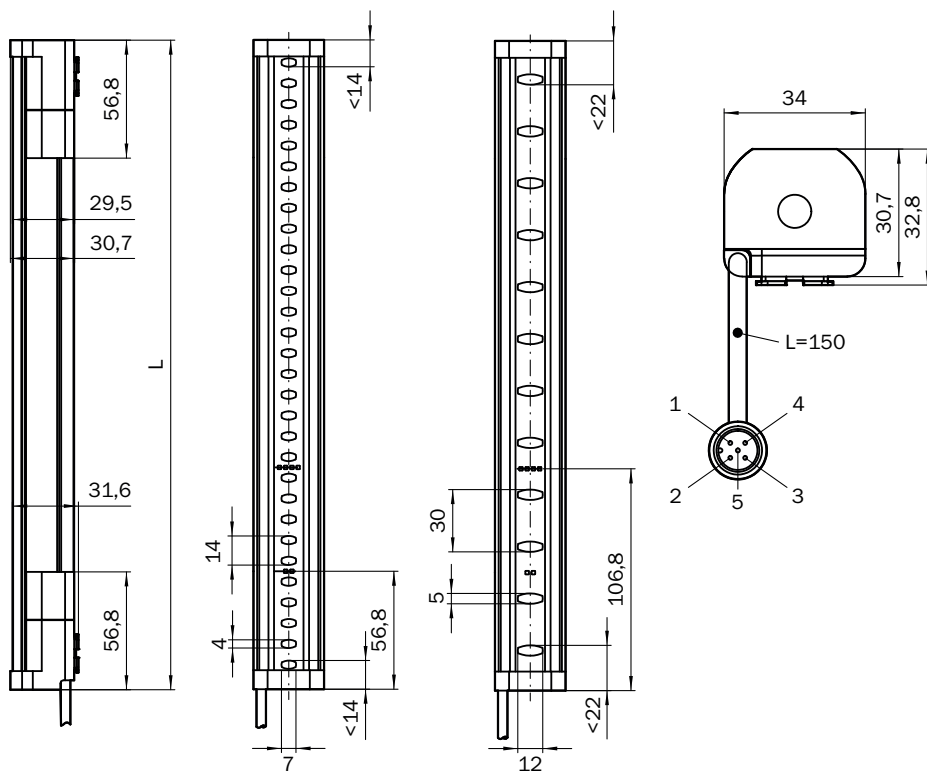
Afmetingen in mm (inch)

Maattekening



Afmetingen in mm (inch)

Maattekening














Afmetingen in mm (inch)

| Veiligheidsveldhoogte | L |
|-----------------------|---------------|
| 300 (11.81) | 313 (12.32) |
| 450 (17.72) | 463 (18.23) |
| 600 (23.62) | 613 (24.13) |
| 750 (29.53) | 763 (30.04) |
| 900 (35.43) | 913 (35.94) |
| 1,050 (41.34) | 1,063 (41.85) |
| 1,200 (47.24) | 1,213 (47.76) |
| 1,350 (53.15) | 1,362 (53.62) |
| 1,500 (59.06) | 1,512 (59.53) |
| 1,650 (64.96) | 1,662 (65.43) |
| 1,800 (70.87) | 1,812 (71.34) |
| 1,950 (76.77) | 1,962 (77.24) |
| 2,100 (82.68) | 2,112 (83.15) |

Aanbevolen accessoires

Meer apparaatuitvoeringen en accessoires → www.sick.com/deTec

| | Korte beschrijving | Type | Artikelnr. |
|---|---|---------------|------------|
| Veiligheidsrelais | | | |
|  | <ul style="list-style-type: none"> Toepassingen: Analyse-eenheid Compatible sensortypen: Beveiligingssensoren met OSSDs Aansluittype: Frontstekker met trekveerklemmen Herstartblokkering: ja Relaiscontrole (EDM): Geïntegreerd Outputs: 3 vrijgavestroompaden (betrouwbaar), 2 uitgangsmelding (niet betrouwbaar), 1 test-puls-output (niet betrouwbaar) Behuizingsbreedte: 18 mm | RLY3-OSSD300 | 1099969 |
|  | <ul style="list-style-type: none"> Toepassingen: Analyse-eenheid Compatible sensortypen: Beveiligingssensoren met OSSDs Aansluittype: Frontstekker met trekveerklemmen Herstartblokkering: ja Relaiscontrole (EDM): Geïntegreerd Outputs: 2 vrijgavestroompaden (betrouwbaar), 2 uitgangsmelding (niet betrouwbaar), 1 test-puls-output (niet betrouwbaar) Behuizingsbreedte: 18 mm | RLY3-OSSD200 | 1085344 |
| Bevestigingstechniek | | | |
|  | <ul style="list-style-type: none"> Beschrijving: QuickFix-houder voor 2 apparaten (bijvoorbeeld zender en ontvanger) Materiaal: Kunststof Details: Kunststof Verpakkingseenheid: 4 stuks | BEF-3SHABPKU4 | 2098710 |
|  | <ul style="list-style-type: none"> Beschrijving: FlexFix-houder voor 2 apparaten (bijvoorbeeld zender en ontvanger), afstelbaar ± 15°, inclusief schroef M5 Materiaal: Kunststof Details: Kunststof Verpakkingseenheid: 4 stuks | BEF-1SHABPKU4 | 2066614 |

| | Korte beschrijving | Type | Artikelnr. |
|---|---|---------------------|------------|
| stekkers en kabels | | | |
|  | <ul style="list-style-type: none"> Beschrijving: Niet geïsoleerd, voor gelijktijdige aansluiting op zender en ontvanger, splitst de kabel die uit de schakelkast komt tussen zender en ontvanger Aansluittype kop A: Contactdoos, M12, 5-pins, A-gecodeerd Aansluittype kop B: Contactdoos, M12, 5-pins, A-gecodeerd Aansluittype kop C: Stekker, M12, 5-pins, A-gecodeerd | DSC-1205T000025KMC | 6030664 |
|  | <ul style="list-style-type: none"> Beschrijving: Sensor-actuatkabel, Niet geïsoleerd Aansluittype kop A: Contactdoos, M12, 5-pins, recht, A-gecodeerd Aansluittype kop B: Stekker, M12, 5-pins, recht, A-gecodeerd Signaaltype: Sensor-actuatkabel Kabel: 2 m, 5-draads, PUR, halogeenvrij Toepassingsbereik: Gebruik met sleepkettingen, Olie-/smeermiddelbereik, Robot, Gebruik met sleepkettingen | YF2A15-020UB5M2A15 | 2096009 |
|  | <ul style="list-style-type: none"> Beschrijving: Sensor-actuatkabel, Niet geïsoleerd Aansluittype kop A: Contactdoos, M12, 5-pins, recht, A-gecodeerd Aansluittype kop B: Open kabeluiteinde Signaaltype: Sensor-actuatkabel Kabel: 2 m, 5-draads, PUR, halogeenvrij Toepassingsbereik: Gebruik met sleepkettingen, Olie-/smeermiddelbereik, Robot, Gebruik met sleepkettingen | YF2A15-020UB5X-LEAX | 2095617 |
|  | <ul style="list-style-type: none"> Beschrijving: Sensor-actuatkabel, Niet geïsoleerd Aansluittype kop A: Contactdoos, M12, 5-pins, recht, A-gecodeerd Aansluittype kop B: Stekker, M12, 5-pins, recht, A-gecodeerd Signaaltype: Sensor-actuatkabel Kabel: 5 m, 5-draads, PUR, halogeenvrij Toepassingsbereik: Gebruik met sleepkettingen, Olie-/smeermiddelbereik, Robot, Gebruik met sleepkettingen | YF2A15-050UB5M2A15 | 2096010 |
|  | <ul style="list-style-type: none"> Beschrijving: Sensor-actuatkabel, Niet geïsoleerd Aansluittype kop A: Contactdoos, M12, 5-pins, recht, A-gecodeerd Aansluittype kop B: Open kabeluiteinde Signaaltype: Sensor-actuatkabel Kabel: 5 m, 5-draads, PUR, halogeenvrij Toepassingsbereik: Gebruik met sleepkettingen, Olie-/smeermiddelbereik, Robot, Gebruik met sleepkettingen | YF2A15-050UB5X-LEAX | 2095618 |
|  | <ul style="list-style-type: none"> Beschrijving: Sensor-actuatkabel, Niet geïsoleerd Aansluittype kop A: Contactdoos, M12, 5-pins, recht, A-gecodeerd Aansluittype kop B: Stekker, M12, 5-pins, recht, A-gecodeerd Signaaltype: Sensor-actuatkabel Kabel: 10 m, 5-draads, PUR, halogeenvrij Toepassingsbereik: Gebruik met sleepkettingen, Olie-/smeermiddelbereik, Robot, Gebruik met sleepkettingen | YF2A15-100UB5M2A15 | 2096011 |
|  | <ul style="list-style-type: none"> Beschrijving: Sensor-actuatkabel, Niet geïsoleerd Aansluittype kop A: Contactdoos, M12, 5-pins, recht, A-gecodeerd Aansluittype kop B: Open kabeluiteinde Signaaltype: Sensor-actuatkabel Kabel: 10 m, 5-draads, PUR, halogeenvrij Toepassingsbereik: Gebruik met sleepkettingen, Olie-/smeermiddelbereik, Robot, Gebruik met sleepkettingen | YF2A15-100UB5X-LEAX | 2095619 |

SICK IN ÉÉN OOGOPSLAG

SICK is één van de toonaangevende fabrikanten van intelligente sensoren en sensoroplossingen voor industriële toepassingen. Ons unieke aanbod van producten en services is de perfecte basis voor een veilige en efficiënte besturing van processen, voor de bescherming van mensen tegen ongevallen en het voorkomen van milieuverontreiniging.

Wij hebben uitgebreide ervaring in diverse uiteenlopende domeinen en kennen grondig de branchespecifieke processen en eisen. Zo kunnen wij met intelligente sensoren precies de oplossingen leveren die onze klanten nodig hebben. In onze testcentra in Europa, Azië en Noord-Amerika worden systeemoplossingen voor onze klanten getest en geoptimaliseerd. Dat alles maakt van ons een betrouwbare leverancier en R&D-partner.

Onze uitgebreide services vervolledigen ons aanbod. Met onze SICK LifeTime Services ondersteunen we u tijdens de gehele levenscyclus van de machine en zorgen we voor veiligheid en productiviteit.

Dat is voor ons “Sensor Intelligence”.

WERELDWIJD BIJ U IN DE BUURT:

Contactpersonen en andere vestigingen → www.sick.com