



# deTec4 Core Set 30/300

deTec

VEILIGHEIDSLICHTGORDIJNEN

**SICK**  
Sensor Intelligence.



Afbeelding kan afwijken

### Bestelinformatie

Type	Artikelnr.
deTec4 Core Set 30/300	1062909

**bij levering inbegrepen:** C4C-EA03030A10000 (1), C4C-SA03030A10000 (1), BEF-1SHABPKU4 (1), BEF-3SHABPKU4 (1), YF2A15-050UB5XLEAX (1), RLY3-OSSD200 (1)

Meer apparaatuitvoeringen en accessoires → [www.sick.com/deTec](http://www.sick.com/deTec)

### Gedetailleerde technische specificaties

#### Kenmerken

<b>Productuitvoering</b>	deTec4 Core
<b>Toepassingsbereik</b>	Standaard industriële omgeving
<b>Systeemonderdeel</b>	Set
<b>Resolutie</b>	30 mm
<b>Reikwijdte</b>	15 m
<b>Veiligheidsveldhoogte</b>	300 mm
<b>Geen blinde zones</b>	Ja
<b>Synchronisatie</b>	Optische synchronisatie
<b>Leveringsomvang</b>	Zender Ontvanger 4 FlexFix-bevestigingen 4 QuickFix-bevestigingen 2 aansluitkabels, 5 m Proefstaf met bij de resolutie van het veiligheidslichtgordijn passende resolutie Veiligheidsrelais RLY3-OSSD2 Veiligheidsaanwijzing Montagehandleiding Gebruiksaanwijzing om te downloaden

#### Veiligheidstechnische karakteristieken

<b>Type</b>	Type 4 (IEC 61496-1)
<b>Safety Integrity Level</b>	SIL 3 (IEC 61508)
<b>Categorie</b>	Categorie 4 (ISO 13849-1)
<b>Performance level</b>	PL e (ISO 13849-1)
<b>PFH<sub>D</sub> (gemiddelde waarschijnlijkheid van gevaarlijk falen en/of defect per uur)</b>	$3,7 \times 10^{-9}$
<b>T<sub>M</sub> (gebruiksduur)</b>	20 jaren (ISO 13849-1)
<b>Veilige toestand bij storing</b>	Minimaal één OSSD bevindt zich in de UIT-toestand.

#### Functies

<b>Beschermde toepassing</b>	✓
<b>Automatische meting van de veiligheidsveldbreedte</b>	✓

#### Interfaces

<b>Systeemaansluiting</b>	Stekker M12, 5-pins
---------------------------	---------------------

Kabellengte	150 mm
Kabeldiameter	4,3 mm
<b>Buigradius van de kabel</b>	
Bij starre bedrading	> 12 x kabeldiameter
In bewogen toestand	> 15 x kabeldiameter
<b>Displayelementen</b>	LEDs

### Elektrisch

<b>Beschermingsklasse</b>	III (IEC 61140)
<b>Voedingsspanning <math>U_V</math></b>	24 V DC (19,2 V ... 28,8 V)
<b>Rimpel</b>	≤ 10 %
<b>Veiligheidsoutputs (OSSD's)</b>	
Type output	2 PNP-halfgeleiders, kortsluitvast, dwarsluitingsbewaking <sup>1)</sup>
AAN-toestand, schakelspanning HIGH	24 V DC ( $U_V - 2,25$ V DC ... $U_V$ )
UIT-toestand, schakelspanning LOW	≤ 2 V DC
Stroombelastbaarheid per OSSD	≤ 300 mA

<sup>1)</sup> Geld voor spanningen tussen -30 V en +30 V.

### Mechanica

<b>Afmetingen</b>	Zie maattekening
<b>Materiaal behuizing</b>	Spuitgegoten aluminiumprofiel

### Omgevingsgegevens

<b>Isolatieklasse</b>	IP65 (IEC 60529) IP67 (IEC 60529)
<b>Bedrijfsomgevingstemperatuur</b>	-30 °C ... +55 °C
<b>Opslagtemperatuur</b>	-30 °C ... +70 °C
<b>Luchtvochtigheid</b>	15 % ... 95 %, niet-condenserend
<b>Schokbestendigheid</b>	5 ... 150 Hz, 3,5 mm / 1 g (EN 60068-2-6)
<b>Schokbestendigheid</b>	15 g / 6 ms (EN 60068-2-27)
<b>Klasse</b>	3M4 (IEC TR 60721-4-3)

### Overige gegevens

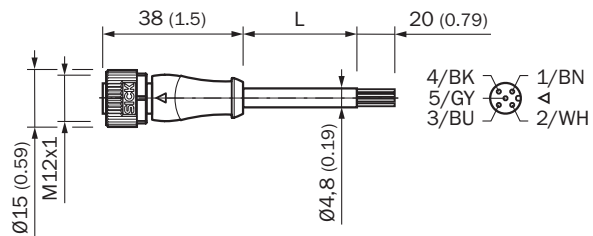
<b>Golflengte</b>	850 nm
<b>Lichtsoort</b>	Nabij infrarood (NIR), onzichtbaar

### Classificaties

<b>ECLASS 5.0</b>	27272704
<b>ECLASS 5.1.4</b>	27272704
<b>ECLASS 6.0</b>	27272704
<b>ECLASS 6.2</b>	27272704
<b>ECLASS 7.0</b>	27272704
<b>ECLASS 8.0</b>	27272704
<b>ECLASS 8.1</b>	27272704
<b>ECLASS 9.0</b>	27272704

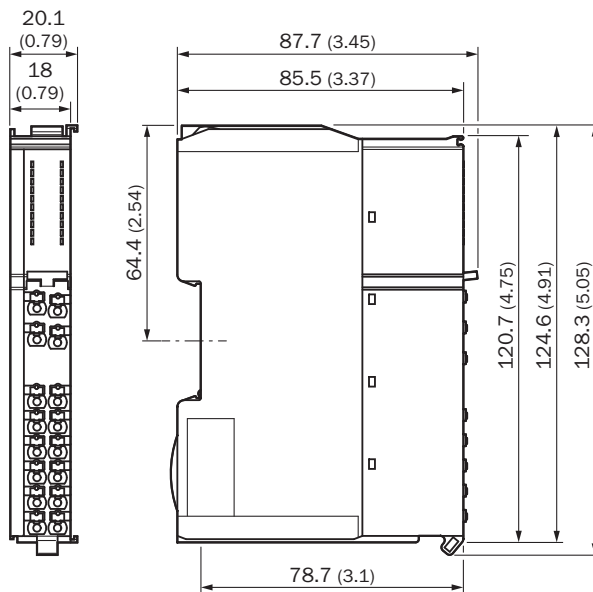
<b>ECLASS 10.0</b>	27272704
<b>ECLASS 11.0</b>	27272704
<b>ECLASS 12.0</b>	27272704
<b>ETIM 5.0</b>	EC002549
<b>ETIM 6.0</b>	EC002549
<b>ETIM 7.0</b>	EC002549
<b>ETIM 8.0</b>	EC002549
<b>UNSPSC 16.0901</b>	46171620

### Maattekening



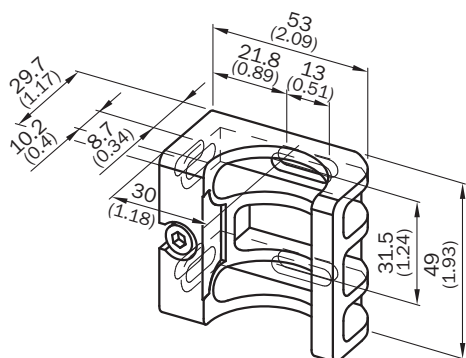
Afmetingen in mm (inch)

### Maattekening EMSS1, HAND1, OSSD1, OSSD2, TIME1



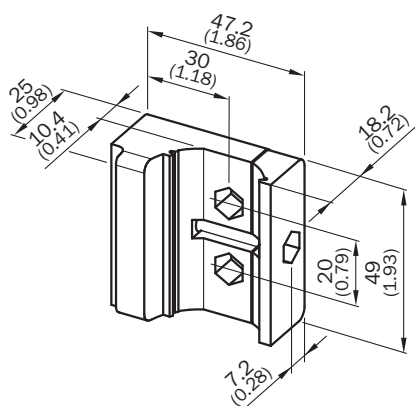
Afmetingen in mm (inch)

### Maattekening



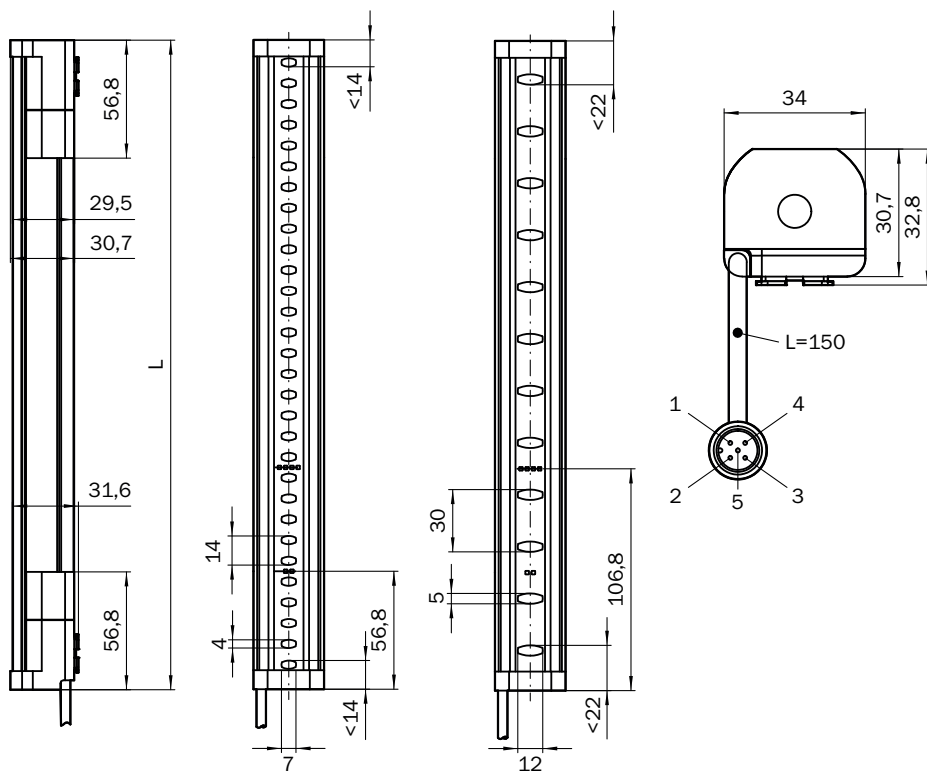
Afmetingen in mm (inch)

### Maattekening



Afmetingen in mm (inch)

Maattekening














Afmetingen in mm (inch)

Veiligheidsveldhoogte	L
300 (11.81)	313 (12.32)
450 (17.72)	463 (18.23)
600 (23.62)	613 (24.13)
750 (29.53)	763 (30.04)
900 (35.43)	913 (35.94)
1,050 (41.34)	1,063 (41.85)
1,200 (47.24)	1,213 (47.76)
1,350 (53.15)	1,362 (53.62)
1,500 (59.06)	1,512 (59.53)
1,650 (64.96)	1,662 (65.43)
1,800 (70.87)	1,812 (71.34)
1,950 (76.77)	1,962 (77.24)
2,100 (82.68)	2,112 (83.15)

## Aanbevolen accessoires

Meer apparaatuitvoeringen en accessoires → [www.sick.com/deTec](http://www.sick.com/deTec)

	Korte beschrijving	Type	Artikelnr.
Veiligheidsrelais			
	<ul style="list-style-type: none"> <li><b>Toepassingen:</b> Analyse-eenheid</li> <li><b>Compatible sensortypen:</b> Beveiligingssensoren met OSSDs</li> <li><b>Aansluittype:</b> Frontstekker met trekveerklemmen</li> <li><b>Herstartblokkering:</b> ja</li> <li><b>Relaiscontrole (EDM):</b> Geïntegreerd</li> <li><b>Outputs:</b> 3 vrijgavestroompaden (betrouwbaar), 2 uitgangsmelding (niet betrouwbaar), 1 test-puls-output (niet betrouwbaar)</li> <li><b>Behuizingsbreedte:</b> 18 mm</li> </ul>	RLY3-OSSD300	1099969
	<ul style="list-style-type: none"> <li><b>Toepassingen:</b> Analyse-eenheid</li> <li><b>Compatible sensortypen:</b> Beveiligingssensoren met OSSDs</li> <li><b>Aansluittype:</b> Frontstekker met trekveerklemmen</li> <li><b>Herstartblokkering:</b> ja</li> <li><b>Relaiscontrole (EDM):</b> Geïntegreerd</li> <li><b>Outputs:</b> 2 vrijgavestroompaden (betrouwbaar), 2 uitgangsmelding (niet betrouwbaar), 1 test-puls-output (niet betrouwbaar)</li> <li><b>Behuizingsbreedte:</b> 18 mm</li> </ul>	RLY3-OSSD200	1085344
Bevestigingstechniek			
	<ul style="list-style-type: none"> <li><b>Beschrijving:</b> QuickFix-houder voor 2 apparaten (bijvoorbeeld zender en ontvanger)</li> <li><b>Materiaal:</b> Kunststof</li> <li><b>Details:</b> Kunststof</li> <li><b>Verpakkingseenheid:</b> 4 stuks</li> </ul>	BEF-3SHABPKU4	2098710
	<ul style="list-style-type: none"> <li><b>Beschrijving:</b> FlexFix-houder voor 2 apparaten (bijvoorbeeld zender en ontvanger), afstelbaar ± 15°, inclusief schroef M5</li> <li><b>Materiaal:</b> Kunststof</li> <li><b>Details:</b> Kunststof</li> <li><b>Verpakkingseenheid:</b> 4 stuks</li> </ul>	BEF-1SHABPKU4	2066614

	Korte beschrijving	Type	Artikelnr.
stekkers en kabels			
	<ul style="list-style-type: none"> <li><b>Beschrijving:</b> Niet geïsoleerd</li> <li><b>Aansluittype kop A:</b> Contactdoos, M12, 5-pins, A-gecodeerd</li> <li><b>Aansluittype kop B:</b> Contactdoos, M12, 5-pins, A-gecodeerd</li> <li><b>Aansluittype kop C:</b> Stekker, M12, 5-pins, A-gecodeerd</li> </ul>	DSC-1205T000025KMC	6030664
	<ul style="list-style-type: none"> <li><b>Beschrijving:</b> Sensor-actuatorkabel, Niet geïsoleerd</li> <li><b>Aansluittype kop A:</b> Contactdoos, M12, 5-pins, recht, A-gecodeerd</li> <li><b>Aansluittype kop B:</b> Stekker, M12, 5-pins, recht, A-gecodeerd</li> <li><b>Signaaltype:</b> Sensor-actuatorkabel</li> <li><b>Kabel:</b> 2 m, 5-draads, PUR, halogeenvrij</li> <li><b>Toepassingsbereik:</b> Gebruik met sleepkettingen, Olie-/smeermiddelbereik, Robot, Gebruik met sleepkettingen</li> </ul>	YF2A15-020UB5M2A15	2096009
	<ul style="list-style-type: none"> <li><b>Beschrijving:</b> Sensor-actuatorkabel, Niet geïsoleerd</li> <li><b>Aansluittype kop A:</b> Contactdoos, M12, 5-pins, recht, A-gecodeerd</li> <li><b>Aansluittype kop B:</b> Open kabeluiteinde</li> <li><b>Signaaltype:</b> Sensor-actuatorkabel</li> <li><b>Kabel:</b> 2 m, 5-draads, PUR, halogeenvrij</li> <li><b>Toepassingsbereik:</b> Gebruik met sleepkettingen, Olie-/smeermiddelbereik, Robot, Gebruik met sleepkettingen</li> </ul>	YF2A15-020UB5X-LEAX	2095617
	<ul style="list-style-type: none"> <li><b>Beschrijving:</b> Sensor-actuatorkabel, Niet geïsoleerd</li> <li><b>Aansluittype kop A:</b> Contactdoos, M12, 5-pins, recht, A-gecodeerd</li> <li><b>Aansluittype kop B:</b> Stekker, M12, 5-pins, recht, A-gecodeerd</li> <li><b>Signaaltype:</b> Sensor-actuatorkabel</li> <li><b>Kabel:</b> 5 m, 5-draads, PUR, halogeenvrij</li> <li><b>Toepassingsbereik:</b> Gebruik met sleepkettingen, Olie-/smeermiddelbereik, Robot, Gebruik met sleepkettingen</li> </ul>	YF2A15-050UB5M2A15	2096010
	<ul style="list-style-type: none"> <li><b>Beschrijving:</b> Sensor-actuatorkabel, Niet geïsoleerd</li> <li><b>Aansluittype kop A:</b> Contactdoos, M12, 5-pins, recht, A-gecodeerd</li> <li><b>Aansluittype kop B:</b> Open kabeluiteinde</li> <li><b>Signaaltype:</b> Sensor-actuatorkabel</li> <li><b>Kabel:</b> 5 m, 5-draads, PUR, halogeenvrij</li> <li><b>Toepassingsbereik:</b> Gebruik met sleepkettingen, Olie-/smeermiddelbereik, Robot, Gebruik met sleepkettingen</li> </ul>	YF2A15-050UB5X-LEAX	2095618
	<ul style="list-style-type: none"> <li><b>Beschrijving:</b> Sensor-actuatorkabel, Niet geïsoleerd</li> <li><b>Aansluittype kop A:</b> Contactdoos, M12, 5-pins, recht, A-gecodeerd</li> <li><b>Aansluittype kop B:</b> Stekker, M12, 5-pins, recht, A-gecodeerd</li> <li><b>Signaaltype:</b> Sensor-actuatorkabel</li> <li><b>Kabel:</b> 10 m, 5-draads, PUR, halogeenvrij</li> <li><b>Toepassingsbereik:</b> Gebruik met sleepkettingen, Olie-/smeermiddelbereik, Robot, Gebruik met sleepkettingen</li> </ul>	YF2A15-100UB5M2A15	2096011
	<ul style="list-style-type: none"> <li><b>Beschrijving:</b> Sensor-actuatorkabel, Niet geïsoleerd</li> <li><b>Aansluittype kop A:</b> Contactdoos, M12, 5-pins, recht, A-gecodeerd</li> <li><b>Aansluittype kop B:</b> Open kabeluiteinde</li> <li><b>Signaaltype:</b> Sensor-actuatorkabel</li> <li><b>Kabel:</b> 10 m, 5-draads, PUR, halogeenvrij</li> <li><b>Toepassingsbereik:</b> Gebruik met sleepkettingen, Olie-/smeermiddelbereik, Robot, Gebruik met sleepkettingen</li> </ul>	YF2A15-100UB5X-LEAX	2095619

## SICK IN ÉÉN OOGOPSLAG

SICK is één van de toonaangevende fabrikanten van intelligente sensoren en sensoroplossingen voor industriële toepassingen. Ons unieke aanbod van producten en services is de perfecte basis voor een veilige en efficiënte besturing van processen, voor de bescherming van mensen tegen ongevallen en het voorkomen van milieuverontreiniging.

Wij hebben uitgebreide ervaring in diverse uiteenlopende domeinen en kennen grondig de branchespecifieke processen en eisen. Zo kunnen wij met intelligente sensoren precies de oplossingen leveren die onze klanten nodig hebben. In onze testcentra in Europa, Azië en Noord-Amerika worden systeemoplossingen voor onze klanten getest en geoptimaliseerd. Dat alles maakt van ons een betrouwbare leverancier en R&D-partner.

Onze uitgebreide services vervolledigen ons aanbod. Met onze SICK LifeTime Services ondersteunen we u tijdens de gehele levenscyclus van de machine en zorgen we voor veiligheid en productiviteit.

**Dat is voor ons “Sensor Intelligence”.**

## WERELDWIJD BIJ U IN DE BUURT:

Contactpersonen en andere vestigingen → [www.sick.com](http://www.sick.com)