

SICK.COM



DATASHEET

# CLV612-C3000

CLV61x  
Barcodescanner (stationair)

**SICK** Sensor Intelligence

## BARCODESCANNER (STATIONAIR)

## CLV612-C3000

## BESTELINFORMATIE

Type	Artikelnr.
CLV612-C3000	1062862

Verdere apparaatvarianten en accessoires op [www.sick.com/CLV61x](http://www.sick.com/CLV61x)



## GEDETAILEERDE TECHNISCHE SPECIFICATIES

## KENMERKEN

Versie	Short Range
Aansluittype	Kabel
Leesvenster	Zijkant (105°)
Sensortype	Rasterscanner
Optische focus	Fixfocus
Lichtbron	Lichtpunt, Laser, Zichtbaar, Rood, 655 nm
Laserklasse	2, komt overeen met 21 CFR 1040.10 met uitzondering van de afwijkingen conform 'Laser Notice No. 56' vanaf 08 mei 2019 (EN 60825-1:2014+A11:2021, IEC 60825-1:2014)
Openingshoek	≤ 50°
Leesafstand	28 mm ... 78 mm <sup>1)</sup>
Scanfrequentie	400 Hz ... 1.000 Hz
Coderesolutie	0,1 mm ... 0,2 mm
Rasterhoogte, aantal lijnen, bij afstand	15 mm, 8, 185 mm

<sup>1)</sup> Voor details zie leesdiagram.

## MECHANISCH/ELEKTRISCH

Aansluittype	1 x 15-polige D-Sub-HD-stekker (0,9 m)
Voedingsspanning	10 V DC ... 30 V DC
Opgenomen vermogen	2,8 W
Materiaal behuizing	Gegoten aluminium
Kleur behuizing	Lichtblauw (RAL 5012)

<sup>1)</sup> Bij 25 °C.

Frontglas materiaal	Glas
Isolatieklasse	IP65 (DIN 40 050)
Beschermingsklasse	III (VDE 0106/IEC 1010-1)
Gewicht	295 g, met aansluitkabel
Afmetingen (L x B x H)	80 mm x 66 mm x 38 mm
MTBF	100.000 h
MTTF	40.000 h (Laserdiode) <sup>1)</sup>

<sup>1)</sup> Bij 25 °C.

## PERFORMANCE

Leesbare codestructuren	1D-codes
Soorten barcodes	Alle gangbare codes, Code 39, Code 128, Code 93, Codabar, UPC / GTIN / EAN, 2/5 Interleaved, Pharmacode
Drukproces code	Etiket/label (geprinte codes)
Print ratio	2:1 ... 3:1
Aantal codes per scan	1 ... 10 (Standaard decoder) 1 ... 6 (SMART620)
Aantal codes per cyclus	1 ... 50 (Autodiscriminerend)
Aantal tekens per cyclus	1.500 500 (bij CAN-Multiplexer-functie)
Aantal multiple readings	1 ... 99

## INTERFACES

Serieel	✓, RS-232
	Functie Data-interface (uitgave leesresultaten), service-interface Datatransmissiesnelheid 2.400 Baud ... 115,2 kBaud, AUX: 57,6 kBaud
CAN	✓
	Functie SICK CAN-sensor-netwerk CSN (CAN Controller/CAN Device, multiplexer/server) Datatransmissiesnelheid 20 kbit/s ... 1 Mbit/s
Digitale inputs	4 ("Sensor 1", "Sensor 2", 2 ingangen via optionele parametergeheugen CMC600 in CDB620/CDM420)
Digitale outputs	4 ("Result 1", "Result 2", 2 uitgangen via optionele parametergeheugen CMC600 in CDB620/CDM420)
Leestakt	Digitale inputs, vrij, Seriële interface, Auto-impuls, CAN
Optische indicatoren	1 RGB-LED (Multifunctioneel)
Akoestische indicatoren	Pieper/zoemer (uitschakelbaar, met functie voor aangeven van resultaten)
Configuratie software	SOPAS ET

## OMGEVINGSGEGEVENS

Elektromagnetische compatibiliteit (EMC)	EN 61000-6-4 (2007-01) + A1 (2011) / EN 61000-6-2:2005-08
Schokbestendigheid	EN 60068-2-6:2008-02
Schokbestendigheid	EN 60068-2-27:2009-05
Bedrijfsomgevingstemperatuur	0 °C ... +40 °C
Opslagtemperatuur	-20 °C ... +70 °C
Relatieve luchtvochtigheid	90 %, niet-condenserend
Vreemdlichtongevoeligheid	2.000 lx, op barcode
Barcode-drukcontrast (PCS)	≥ 60 %

## ALGEMENE AANWIJZINGEN

Leveringsomvang	Enkele scanner
-----------------	----------------

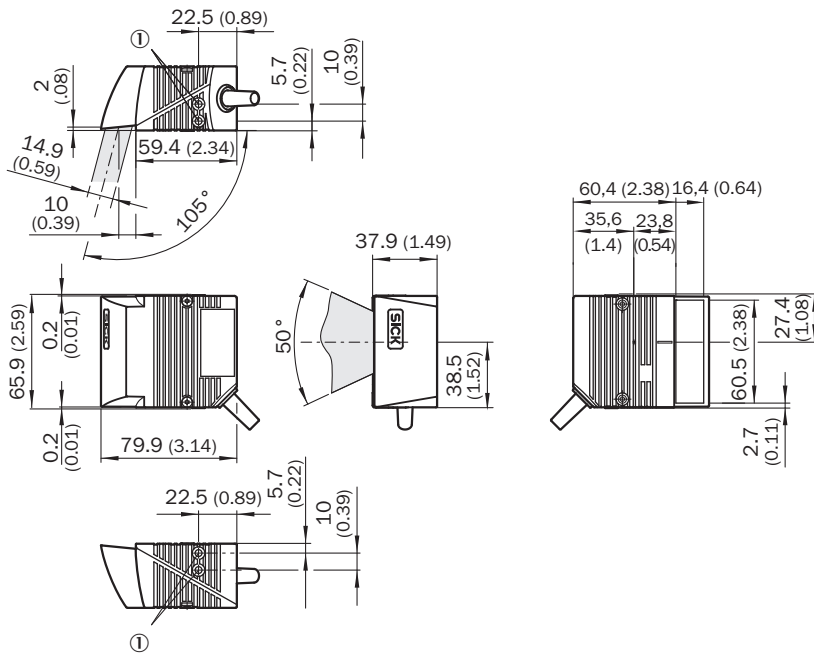
**CERTIFICATEN**

EU declaration of conformity	✓
UK declaration of conformity	✓
ACMA declaration of conformity	✓
China RoHS	✓
cULus certificate	✓
Profinet certificate	✓
BIS registration	✓
Laser safety (IEC 60825-1) declaration of manufacturer	✓
Information according to Art. 3 of Data Act (Regulation EU 2023/2854)	✓

**CLASSIFICATIES**

ECLASS 5.0	27280102
ECLASS 5.1.4	27280102
ECLASS 6.0	27280102
ECLASS 6.2	27280102
ECLASS 7.0	27280102
ECLASS 8.0	27280102
ECLASS 8.1	27280102
ECLASS 9.0	27280102
ECLASS 10.0	27280102
ECLASS 11.0	27280102
ECLASS 12.0	27280102
ETIM 5.0	EC002550
ETIM 6.0	EC002550
ETIM 7.0	EC002550
ETIM 8.0	EC002550
UNSPSC 16.0901	43211701

**MAATTEKENING**

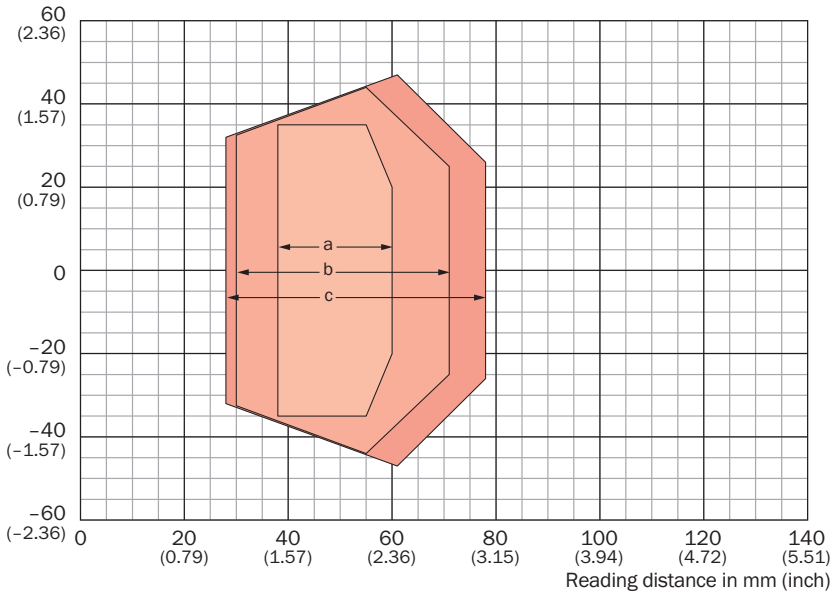


Afmetingen in mm (inch)

① Blind schroefgat M5, 5 mm diept (2 x), voor bevestiging

**LEESVELDGRAFIEK**

Reading field height in mm (inch)



**Resolution**

- a:** 0.10 mm  
(3.94 mil)
- b:** 0.15 mm  
(5.91 mil)
- c:** 0.20 mm  
(7.87 mil)

Meer informatie en geschikte accessoires, toepassingsvoorbeelden en downloads zoals CAD-maatmodellen, gebruiksaanwijzingen en software vindt u onder [www.sick.com/1062862](http://www.sick.com/1062862)



# SICK IN ÉÉN OOGOPSLAG

SICK is een wereldwijd toonaangevende technologieonderneming voor intelligente sensoroplossingen en geïntegreerde oplossingen in de industriële automatisering. Onze technologieën stellen wereldwijd nieuwe normen en maken uw industriële processen efficiënter, veiliger en duurzamer – zowel in de logistiek als in de productie.

SICK combineert sensorintelligentie met branche-inzicht en gecertificeerde adviesdiensten. Wij bieden u de ideale basis voor schaalbare en op maat gesneden automatiseringsoplossingen en bieden u een toegevoegde waarde over de hele waardescheppingsketen. Onze nauwe samenwerking met onze klanten is meer dan alleen een belofte: samen verbeteren we de productiviteit, verhogen we de kwaliteit, beschermen we de gezondheid en veiligheid en zorgen we voor een duurzame toekomst. Met empathie en vertrouwen.

Met passie en een pioniersgeest ontwikkelt SICK al sinds 1946 innovatieve technologieën. Dankzij een wereldwijd netwerk in ca. 40 landen biedt SICK wereldwijde dekking en is ook altijd aanwezig bij u in de buurt. Het hoofdkantoor van het bedrijf is gevestigd in Waldkirch in de buurt van Freiburg in Duitsland. Onze klanten doen hun voordeel met ons inzicht in lokale en wereldwijde eisen en behoeften, die wij vertalen naar oplossingen op maat.