



CLV612-C1000

CLV61x

BARCODESCANNER (STATIONAIR)

SICK
Sensor Intelligence.



Bestelinformatie

Type	Artikelnr.
CLV612-C1000	1062861

Meer apparaatuitvoeringen en accessoires → www.sick.com/CLV61x



Gedetailleerde technische specificaties

Kenmerken

Versie	Short Range
Aansluittype	Kabel
Leesvenster	Voorzijde
Sensortype	Rasterscanner
Optische focus	Fixfocus
Lichtbron	Lichtpunt, Laser, Zichtbaar, Rood, 655 nm
Laserklasse	2, komt overeen met 21 CFR 1040.10 met uitzondering van de afwijkingen conform 'Laser Notice No. 56' vanaf 08 mei 2019 (EN 60825-1:2014+A11:2021, IEC 60825-1:2014)
Openingshoek	≤ 50°
Leesafstand	43 mm ... 93 mm ¹⁾
Scanfrequentie	400 Hz ... 1.000 Hz
Coderesolutie	0,1 mm ... 0,2 mm
Rasterhoogte, aantal lijnen, bij afstand	15 mm, 8, 200 mm

¹⁾ Voor details zie leesdiagram.

Mechanisch/Elektrisch

Aansluittype	1 x 15-polige D-Sub-HD-stekker (0,9 m)
Voedingsspanning	10 V DC ... 30 V DC
Opgenomen vermogen	2,8 W
Materiaal behuizing	Gegoten aluminium
Kleur behuizing	Lichtblauw (RAL 5012)
Frontglas materiaal	Glas
Isolatieklasse	IP65 (DIN 40 050)

¹⁾ Bij 25 °C.

Beschermingsklasse	III (VDE 0106/IEC 1010-1)
Gewicht	265 g, met aansluitkabel
Afmetingen (L x B x H)	61 mm x 66 mm x 38 mm
MTBF	100.000 h
MTTF	40.000 h (Laserdiode) ¹⁾

¹⁾ Bij 25 °C.

Performance

Leesbare codestructuren	1D-codes
Soorten barcodes	Alle gangbare codes, Code 39, Code 128, Code 93, Codabar, UPC / GTIN / EAN, 2/5 Interleaved, Pharmacode
Drukproces code	Etiket/label (geprinte codes)
Print ratio	2:1 ... 3:1
Aantal codes per scan	1 ... 10 (Standaard decoder) 1 ... 6 (SMART620)
Aantal codes per cyclus	1 ... 50 (Autodiscriminerend)
Aantal tekens per cyclus	1.500 500 (bij CAN-Multiplexer-functie)
Aantal multiple readings	1 ... 99

Interfaces

Serieel	✓ , RS-232
Functie	Data-interface (uitgave leesresultaten), service-interface
Datatransmissiesnelheid	2.400 Baud ... 115,2 kBaud, AUX: 57,6 kBaud
CAN	✓
Functie	SICK CAN-sensor-netwerk CSN (CAN Controller/CAN Device, multiplexer/server)
Datatransmissiesnelheid	20 kbit/s ... 1 Mbit/s
Digitale inputs	4 ("Sensor 1", "Sensor 2", 2 ingangen via optionele parametergeheugen CMC600 in CDB620/CDM420)
Digitale outputs	4 ("Result 1", "Result 2", 2 uitgangen via optionele parametergeheugen CMC600 in CDB620/CDM420)
Leestakt	Digitale inputs, vrij, Seriele interface, Auto-impuls, CAN
Optische indicatoren	1 RGB-LED (Multifunctioneel)
Akoestische indicatoren	Pieper/zoemer (uitschakelbaar, met functie voor aangeven van resultaten)
Configuratiesoftware	SOPAS ET

Omgevingsgegevens

Elektromagnetische compatibiliteit (EMC)	EN 61000-6-4 (2007-01) + A1 (2011) / EN 61000-6-2:2005-08
Schokbestendigheid	EN 60068-2-6:2008-02
Schokbestendigheid	EN 60068-2-27:2009-05
Bedrijfsomgevingstemperatuur	0 °C ... +40 °C
Opslagtemperatuur	-20 °C ... +70 °C
Toegestane relatieve luchtvochtigheid	90 %, niet-condenserend
Vreemdlichton gevoeligheid	2.000 lx, op barcode
Barcode-drukcontrast (PCS)	≥ 60 %

Algemene aanwijzingen

Leveringsomvang	Enkele scanner
------------------------	----------------

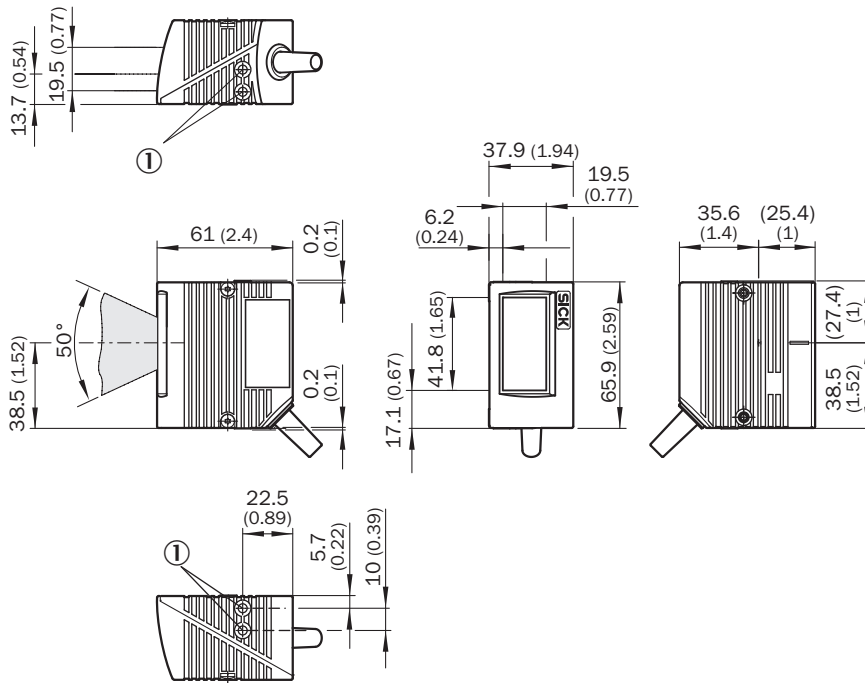
Classificaties

ECLASS 5.0	27280102
ECLASS 5.1.4	27280102
ECLASS 6.0	27280102
ECLASS 6.2	27280102
ECLASS 7.0	27280102
ECLASS 8.0	27280102
ECLASS 8.1	27280102
ECLASS 9.0	27280102
ECLASS 10.0	27280102
ECLASS 11.0	27280102
ECLASS 12.0	27280102
ETIM 5.0	EC002550
ETIM 6.0	EC002550
ETIM 7.0	EC002550
ETIM 8.0	EC002550
UNSPSC 16.0901	43211701

Certificaten

EU declaration of conformity	✓
UK declaration of conformity	✓
ACMA declaration of conformity	✓
China RoHS	✓
KC Mark certificate	✓
Profinet certificate	✓
BIS registration	✓
Laser safety (IEC 60825-1) declaration of manufacturer	✓
Information according to Art. 3 of Data Act (Regulation EU 2023/2854)	✓
4Dpro	✓

Maattekening CLV61x Standard, aan voorzijde

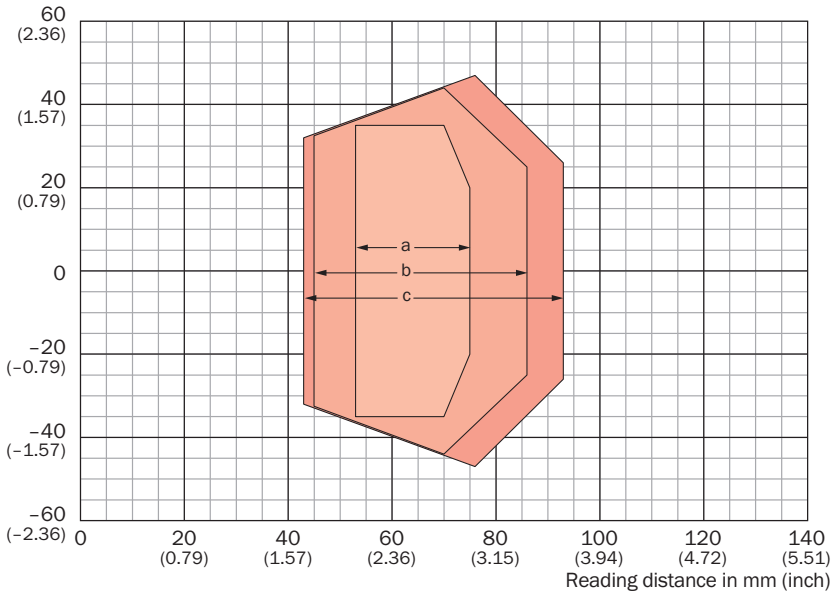


Afmetingen in mm (inch)

① Blind schroefgat M5, 5 mm diept (2 x), voor bevestiging

Leesveldgrafiek

Reading field height in mm (inch)



Resolution



a: 0.10 mm (3.94 mil)

b: 0.15 mm (5.91 mil)

c: 0.20 mm (7.87 mil)

Aanbevolen accessoires

Meer apparaatuitvoeringen en accessoires → www.sick.com/CLV61x

	Korte beschrijving	Type	Artikelnr.
Verdelerboxen			
		CDB620-001	1042256
integratiemodule en adapter			
	<ul style="list-style-type: none">Beschrijving: Extern parametergeheugen voor de integratie in CDB620/CDB650/CDM42x	CMC600-101	1042259
Bevestigingstechniek			
	<ul style="list-style-type: none">Beschrijving: Hoek met adapterplaat	Bevestigingshoeken	2042902

SICK IN ÉÉN OOGOPSLAG

SICK is één van de toonaangevende fabrikanten van intelligente sensoren en sensoroplossingen voor industriële toepassingen. Ons unieke aanbod van producten en services is de perfecte basis voor een veilige en efficiënte besturing van processen, voor de bescherming van mensen tegen ongevallen en het voorkomen van milieuverontreiniging.

Wij hebben uitgebreide ervaring in diverse uiteenlopende domeinen en kennen grondig de branchespecifieke processen en eisen. Zo kunnen wij met intelligente sensoren precies de oplossingen leveren die onze klanten nodig hebben. In onze testcentra in Europa, Azië en Noord-Amerika worden systeemoplossingen voor onze klanten getest en geoptimaliseerd. Dat alles maakt van ons een betrouwbare leverancier en R&D-partner.

Onze uitgebreide services vervolledigen ons aanbod. Met onze SICK LifeTime Services ondersteunen we u tijdens de gehele levenscyclus van de machine en zorgen we voor veiligheid en productiviteit.

Dat is voor ons “Sensor Intelligence”.

WERELDWIJD BIJ U IN DE BUURT:

Contactpersonen en andere vestigingen → www.sick.com