



# RFU620-10101

RFU62x

RFID

**SICK**  
Sensor Intelligence.



## Bestelinformatie

Type	Artikelnr.
RFU620-10101	1062602

Meer apparaatuitvoeringen en accessoires → [www.sick.com/RFU62x](http://www.sick.com/RFU62x)



## Gedetailleerde technische specificaties

## Kenmerken

<b>Versie</b>	Mid Range
<b>Productcategorie</b>	RFID-schrijf-leesapparaat met geïntegreerde antenne
<b>RF toelating</b>	VS (FCC Part 15.247) Canada (RSS-210) Mexico (NOM-121) Ecuador Costa Rica
<b>Frequentieband</b>	UHF (860 MHz ... 960 MHz)
<b>Draagfrequentie</b>	902,75 MHz ... 927,25 MHz
<b>Uitgangsvermogen</b>	0,32 W (EIRP, 25 dBm)
<b>RFID-standaard</b>	EPCglobal UHF Class 1 Generation 2, ISO/IEC 18000-6 C, RAIN
<b>Modulatie</b>	PR-ASK
<b>Aansluittype</b>	Ethernet
<b>Openingshoek</b>	100°
<b>Verwarming</b>	Ja
<b>Leesreikwijdte</b>	≤ 2 m <sup>1)</sup>
<b>Antenne</b>	Geïntegreerd
Zendvermogen	Instelbaar
Polarisatie	Circulair
Asverhouding	Typ. 3 dB
Achterwaartse demping	> 5 dB

<sup>1)</sup> Afhankelijk van de toegepaste transponder en de omgevingscondities.

<b>Overige functies</b>	Diagnose, Firmware actualiseerbaar, flexibel gegevensuitvoerformat (vrij parametreeerbaar), Heartbeat, Triggering, SICK-AppSpace-functies kunnen met het accessoire SD-kaart SDK6U-P00100 worden vrijgeschakeld (voor firmware $\geq$ 2.0.0)
-------------------------	--

<sup>1)</sup> Afhankelijk van de toegepaste transponder en de omgevingscondities.

## Mechanisch/Elektrisch

<b>Aansluittype</b>	1 x M12, 17-pins stekker, A-gecodeerd 1 x M12, 4-pins contactdoos, D-gecodeerd 1 x USB, 5-pins contactdoos, type Micro-B
<b>Voedingsspanning</b>	10 V DC ... 30 V DC <sup>1)</sup>
<b>Opgenomen vermogen</b>	Typ. 8 W, Met verwarming type 16 W
<b>Materiaal behuizing</b>	Gegoten aluminium Kunststof (PPS)
<b>Isolatieklasse</b>	IP67
<b>Beschermingsklasse</b>	III
<b>Gewicht</b>	780 g
<b>Afmetingen (L x B x H)</b>	137 mm x 131 mm x 56 mm
<b>MTBF</b>	> 100 jaren

<sup>1)</sup> Met verwarming 20 V DC ... 30 V DC.

## Interfaces

<b>Ethernet</b>		✓ , TCP/IP, OPC UA
	Opmerking	Companion Spec V1.0 vanaf firmware 2.20
	Functie	Data-interface (uitgave leesresultaten), service-interface
	Datatransmissiesnelheid	10/100 Mbit/s
<b>PROFINET</b>		✓
	Functie	PROFINET Single Port, PROFINET Dual Port (optioneel via externe aansluitmodule CDF600-2), Data-interface (uitgave leesresultaten)
	Datatransmissiesnelheid	10/100 Mbit/s
<b>EtherNet/IP™</b>		✓
	Functie	Data-interface (uitgave leesresultaten)
	Datatransmissiesnelheid	10/100 Mbit/s
<b>Serieel</b>		✓ , RS-232, RS-422
	Opmerking	RS-422 alleen via 4-draads
	Functie	Data-interface (uitgave leesresultaten), service-interface
	Datatransmissiesnelheid	0,3 kBaud ... 115,2 kBaud, AUX: 57,6 kBaud
<b>CAN</b>		✓
	Opmerking	CSN (SICK CAN Sensor Network)
	Functie	Data-interface (uitgave leesresultaten)
<b>PROFIBUS DP</b>		✓
	Type veldbusintegratie	Optioneel via externe veldbusmodule CDF600-2
	Functie	Data-interface (uitgave leesresultaten)
<b>CANopen</b>		✓
	Functie	Data-interface (uitgave leesresultaten)

<sup>1)</sup> Als alternatief kunnen eigen configuratietools worden gegenereerd op basis van SICK's commando-taal CoLa (bijvoorbeeld in eigen software of op PLC-functiemodules).

<b>EtherCAT®</b>	✓
Type veldbusintegratie	Optioneel via externe veldbusmodule
Functie	Data-interface (uitgave leesresultaten)
<b>USB</b>	✓
Opmerking	USB 2.0
Functie	Service-interface
<b>Digitale inputs</b>	2 (fysisch, 2 extra logische ingangen via optionele parametergeheugen CMC600 in CDB620 / CDM420)
<b>Digitale outputs</b>	2 (fysisch, 2 extra logische uitgangen via optionele parametergeheugen CMC600 in CDB620 / CDM420)
<b>Optische indicatoren</b>	7 LED's, meer kleuren (apparaatstatus) 4 RGB-LED (Process Feedback)
<b>Operatorinterfaces</b>	Webserver
<b>Configuratiesoftware</b>	SOPAS ET <sup>1)</sup>
<b>Programmeerinterface</b>	Gebruikersspecifieke programmering met behulp van de ontwikkelingsomgeving SICK AppStudio
<b>Geheugenkaart</b>	MicroSD-geheugenkaart (parametercloning, data-opslag)

<sup>1)</sup> Als alternatief kunnen eigen configuratietools worden gegenereerd op basis van SICK's commando-taal CoLa (bijvoorbeeld in eigen software of op PLC-functiemodules).

## Omgevingsgegevens

<b>Elektromagnetische compatibiliteit (EMC)</b>	EN 301489-3
<b>Schokbestendigheid</b>	EN 60068-2-64:2008-02
<b>Schokbestendigheid</b>	EN 60068-2-27:2009-05
<b>Bedrijfsomgevingstemperatuur</b>	-40 °C ... +50 °C
<b>Opslagtemperatuur</b>	-40 °C ... +70 °C
<b>Relatieve luchtvochtigheid</b>	90 %, niet-condenserend

## Certificaten

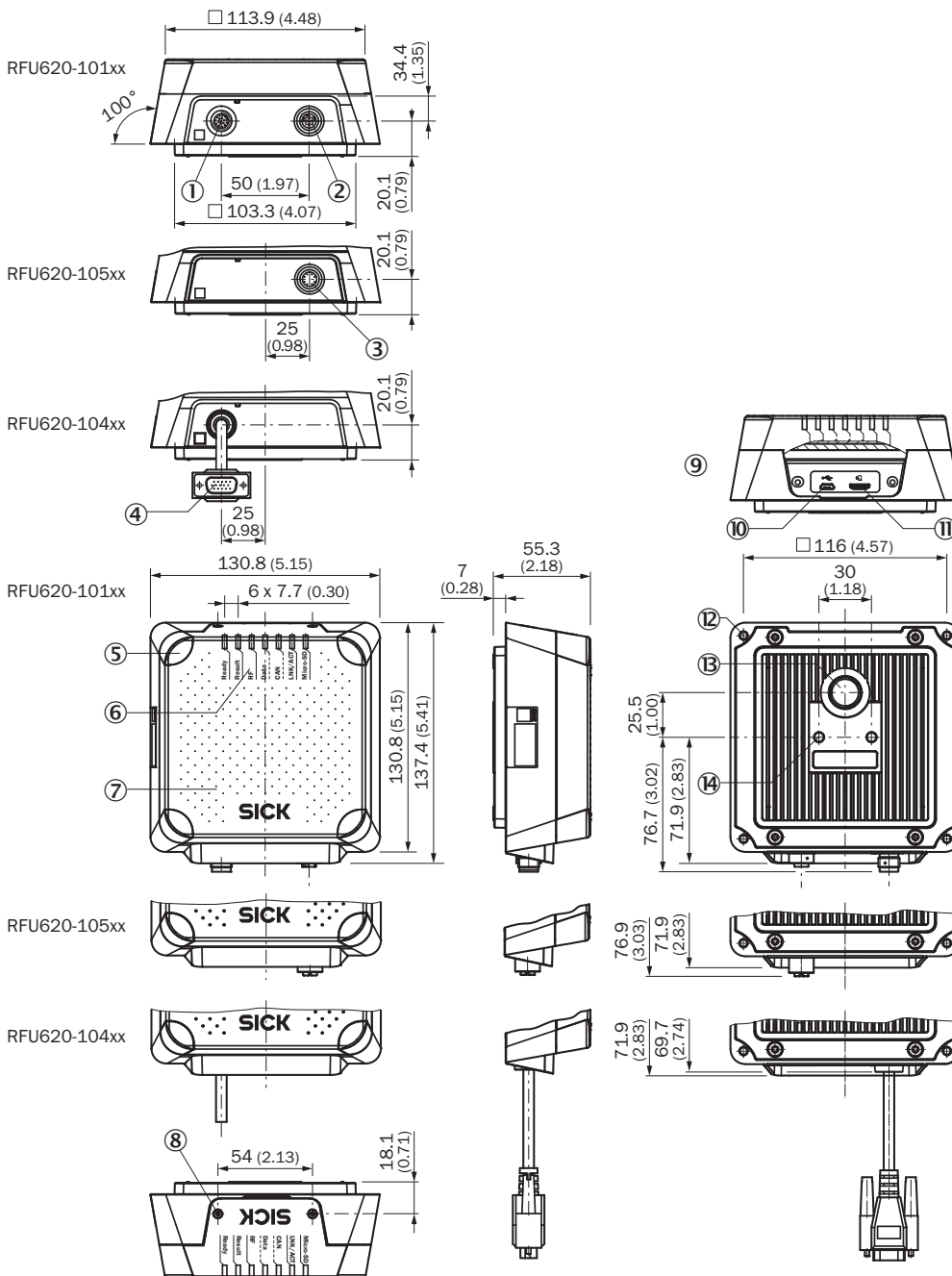
<b>China RoHS</b>	✓
<b>cULus certificate</b>	✓
<b>Profinet certificate</b>	✓
<b>Radio Approval certificate</b>	✓
<b>Radio Approval certificate Costa Rica</b>	✓
<b>Radio Approval certificate Ecuador</b>	✓
<b>Radio Approval certificate Mexico</b>	✓
<b>4Dpro</b>	✓
<b>RAIN RFID</b>	✓

## Classificaties

<b>ECLASS 5.0</b>	27280401
<b>ECLASS 5.1.4</b>	27280401
<b>ECLASS 6.0</b>	27280401
<b>ECLASS 6.2</b>	27280401
<b>ECLASS 7.0</b>	27280401
<b>ECLASS 8.0</b>	27280401

<b>ECLASS 8.1</b>	27280401
<b>ECLASS 9.0</b>	27280401
<b>ECLASS 10.0</b>	27280401
<b>ECLASS 11.0</b>	27280401
<b>ECLASS 12.0</b>	27280401
<b>ETIM 5.0</b>	EC002998
<b>ETIM 6.0</b>	EC002998
<b>ETIM 7.0</b>	EC002998
<b>ETIM 8.0</b>	EC002998
<b>UNSPSC 16.0901</b>	52161523

### Maatschets RFU62x

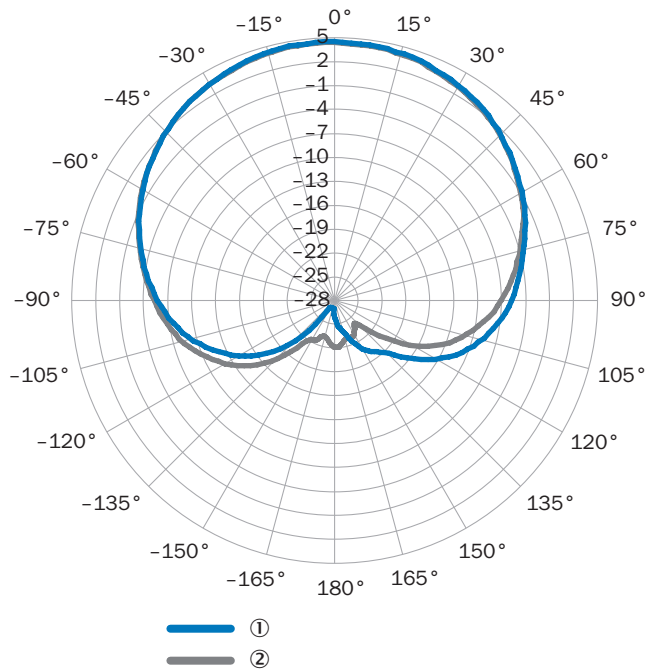


Afmetingen in mm (inch)

- ① Aansluiting "Power/AUX/CAN/I/O", 17-pins M12-stekker, A-code
- ② Aansluiting "ethernet", 4-pins M12-contactdoos, D-code
- ③ Aansluiting "PoE", 8-pins M12-contactdoos, X-code
- ④ Aansluiting "Power/HOST/AUX/CAN/I/O", 15-pins D-Sub-HD-stekker, kabel 0,9 m
- ⑤ 4 x led meerkleurig (process feedback)
- ⑥ 7 x LED voor statusindicatie
- ⑦ Kap met geïntegreerde antenne
- ⑧ Bout (torx T8), onverliesbaar (2 x), voor zijdelings afdekking
- ⑨ zijdelingse afdekking geopend
- ⑩ USB-aansluiting, type Micro-B
- ⑪ Slot voor MicroSD-geheugenkaart
- ⑫ Blind schroefgat M5, 9 mm diep (4 x), alternatief voor bevestiging

- ⑬ Drukvereffeningsventiel (beluchtingselement)
- ⑭ Blind schroefgat M6, 7 mm diep (2 x), voor bevestiging

## Richtgrafiek

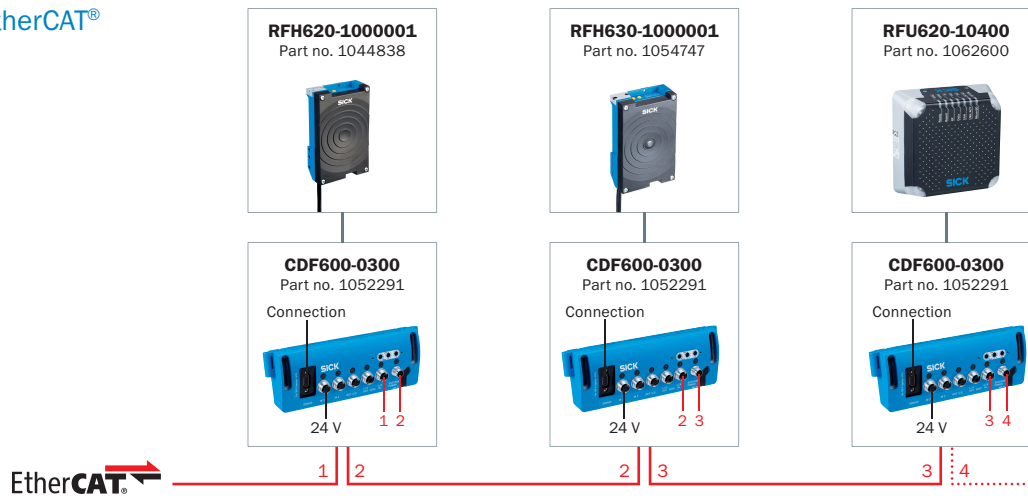


gemeten antenneversterking in dBic bij 868,5 MHz, RHCP (rechtson draaiend circulair gepolariseerd)

- ① Horizontaal niveau (Azimut)
- ② verticaal niveau (Elevation)

### Aansluitschema EtherCAT®

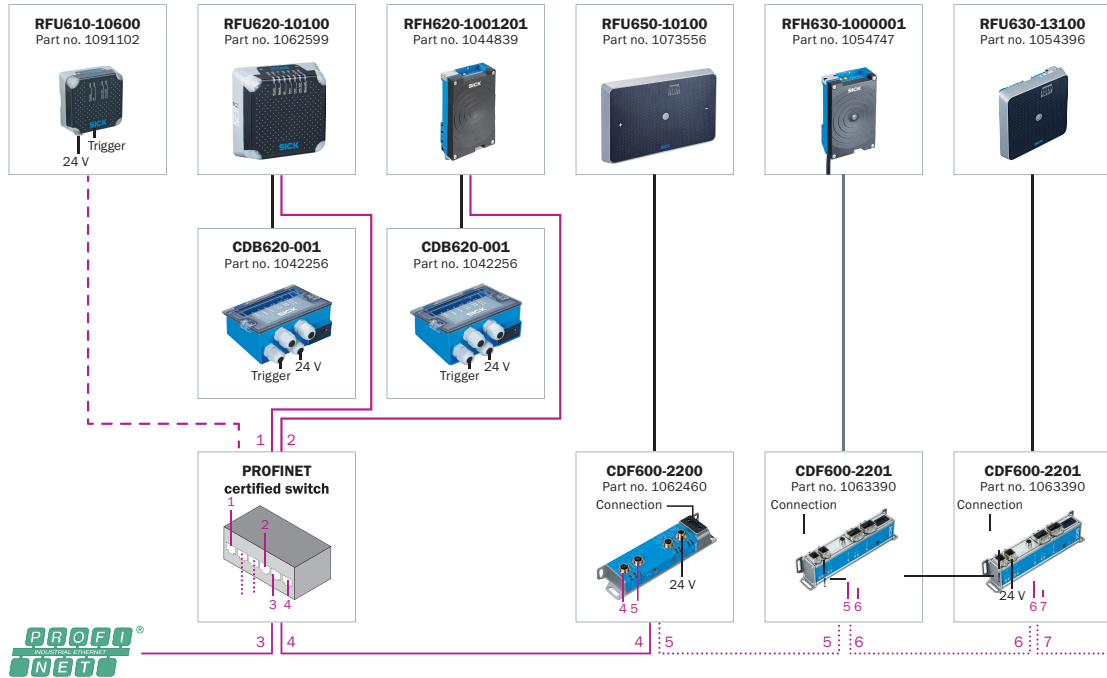
EtherCAT®



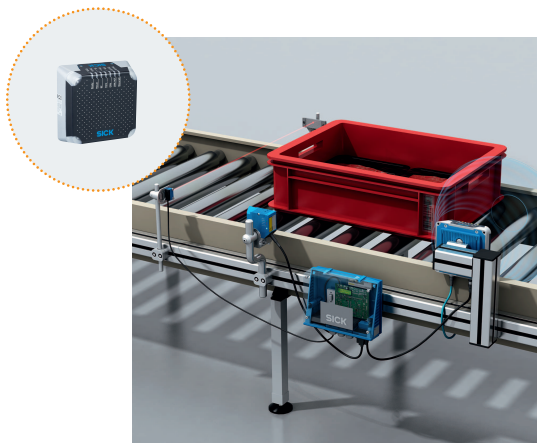
- Connecting cable (already present on device)
- EtherCAT® cable, 2 m (Part no. 2106159)

Aansluitschema PROFINET IO/RT

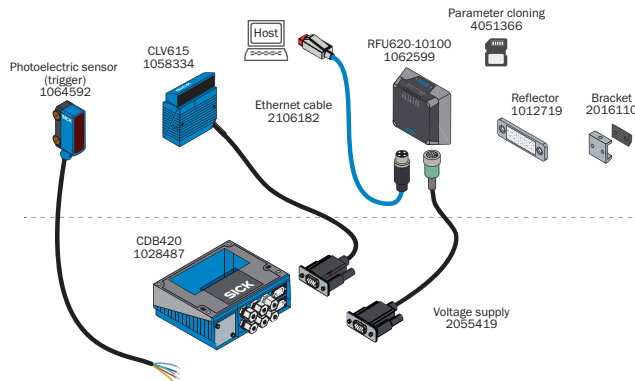
PROFINET



### Systemopbouw



RFU62x




samenvoegen van gegevens van barcode en RFID

### Aanbevolen accessoires

Meer apparaatuitvoeringen en accessoires → [www.sick.com/RFU62x](http://www.sick.com/RFU62x)

	Korte beschrijving	Type	Artikelnr.
<b>stekkers en kabels</b>			
	<ul style="list-style-type: none"> <li><b>Beschrijving:</b> USB 2.0, Niet geïsoleerd</li> <li><b>Aansluittype kop A:</b> Stekker, Micro-B, 4-pins, recht</li> <li><b>Aansluittype kop B:</b> Stekker, USB-A, 4-pins, recht</li> <li><b>Signaaltype:</b> USB 2.0</li> <li><b>Kabel:</b> 2 m, 4-draads</li> </ul>	YMUSA4-020VG4MUIA4	6036106
	<ul style="list-style-type: none"> <li><b>Aansluittype kop A:</b> Stekker, M12, 4-pins, recht, Met D-codering</li> <li><b>Aansluittype kop B:</b> Stekker, RJ45, 4-pins, recht</li> <li><b>Signaaltype:</b> Ethernet, PROFINET</li> <li><b>Kabel:</b> 2 m, 4-draads, PUR, halogeenvrij</li> <li><b>Beschrijving:</b> Ethernet, Geïsoleerd, PROFINET</li> <li><b>Toepassingsbereik:</b> Gebruik met sleepkettingen, Olie-/smeermiddelbereik</li> </ul>	YM2D24-020PN1MR-JA4	2106182
<b>Opslagmedia</b>			
	<ul style="list-style-type: none"> <li><b>Beschrijving:</b> MicroSD-geheugenkaart met 1 GB voor industrieel gebruik</li> </ul>	MicroSD-geheugenkaart	4051366
<b>Bevestigingstechniek</b>			
	<ul style="list-style-type: none"> <li><b>Beschrijving:</b> Bevestigingshoek eenvoudig</li> </ul>	Bevestigingshoeken	2071067
<b>RFID-transponders</b>			
	<ul style="list-style-type: none"> <li><b>Draagfrequentie:</b> 865 MHz ... 928 MHz</li> <li><b>Opslagcapaciteit (EPC / user memory):</b> 496/128 Bit (EPC / User Memory)</li> <li><b>Afmetingen (L x B x H):</b> 18 mm x 122 mm x 2 mm</li> </ul>	UHF Transponder, Rectangular, global	6088050

	Korte beschrijving	Type	Artikelnr.
Verdelerboxen			
		CDB620-001	1042256

## SICK IN ÉÉN OOGOPSLAG

SICK is één van de toonaangevende fabrikanten van intelligente sensoren en sensoroplossingen voor industriële toepassingen. Ons unieke aanbod van producten en services is de perfecte basis voor een veilige en efficiënte besturing van processen, voor de bescherming van mensen tegen ongevallen en het voorkomen van milieuverontreiniging.

Wij hebben uitgebreide ervaring in diverse uiteenlopende domeinen en kennen grondig de branchespecifieke processen en eisen. Zo kunnen wij met intelligente sensoren precies de oplossingen leveren die onze klanten nodig hebben. In onze testcentra in Europa, Azië en Noord-Amerika worden systeemoplossingen voor onze klanten getest en geoptimaliseerd. Dat alles maakt van ons een betrouwbare leverancier en R&D-partner.

Onze uitgebreide services vervolledigen ons aanbod. Met onze SICK LifeTime Services ondersteunen we u tijdens de gehele levenscyclus van de machine en zorgen we voor veiligheid en productiviteit.

**Dat is voor ons “Sensor Intelligence”.**

## WERELDWIJD BIJ U IN DE BUURT:

Contactpersonen en andere vestigingen → [www.sick.com](http://www.sick.com)