



VSPM-6F2413

Inspector

2D MACHINE VISION

SICK
Sensor Intelligence.



Bestelinformatie

Type	Artikelnr.
VSPM-6F2413	1062408

Meer apparaatuitvoeringen en accessoires → www.sick.com/Inspector



Gedetailleerde technische specificaties

Kenmerken

Technologie	2D-snapshot
Configureerbaar	✓
Gereedschapset	Objectvinder Pixel teller Randpixel teller Patroon Blob-finder Polygoon Kant Cirkel Afstand Hoek Kantenteller Maximum vinden
Beeldsensor	CMOS Monochroom
Optische focus	Instelbare focus (Handmatig)
Kalibratie	Correctie van lensvervorming en perspectieven, resultaten in mm
Robot-coördinatenvergelijking	✓
Werkgedeelte	≥ 50 mm
Werkafstand met interne belichting	50 mm ... 200 mm
Zichtveld van interne belichting	22 mm x 15 mm ... 79 mm x 58 mm
Belichting	Geïntegreerd
Verlichtingskleur	Infrarood
LED-klasse	Risicovrije groep (geen gevaar, IEC62471 : 2006)
Spectrale gebied	Ca. 370 nm ... 900 nm
Offline-support	Emulatie
Objectief	S-Mount
	Optisch formaat 1/3"

Brandpuntsafstand	10 mm
Taak	Detecteren - Standaardobjecten Meten - Afmetingen, contour en volume Meten - Aantal Identificeren - OCR Identificeren - Patroon Positie bepalen - 2D-positiebepaling

Mechanisch/Elektrisch

Voedingsspanning	24 V DC, $\pm 20\%$
Rimpel	$< 5 V_{ss}$
Stroomopname	$\leq < 450\text{ mA}$ Zonder uitgangsbelaasting
Isolatieklasse	IP67 ¹⁾
Materiaal behuizing	Aluminium
Frontglas materiaal	PMMA
Gewicht	350 g
Afmetingen (L x B x H)	100 mm x 53 mm x 38 mm

¹⁾ Met gemonteerde frontruit.

Performance

Sensoreigenschappen	
Sensorresolutie	640 px x 480 px (0,3 MP)
Scan-/beeldfrequentie	40 fps ¹⁾
Aantal bewakingsgebieden	64
Aantal referentieobjecten	32 objecten

¹⁾ Max. 200 fps.

Interfaces

Ethernet	✓, TCP/IP
Datatransmissiesnelheid	100 Mbit/s
EtherNet/IP™	✓
Datatransmissiesnelheid	100 Mbit/s
Operatorinterfaces	Webserver
Configuratiesoftware	SOPAS ET
Gegevensopslag en -opvraag	Protocolgeheugen voor 30 beelden, Beeldopslag op de pc, Beeldopslag per FTP
Ethernetcommunicatie	Web-API
Digitale input	4 inputs (24 V)
Configureerbare inputs	Externe trigger, Encoderinput, Extern leren, Selectie referentiegeheugen
Digitale output	3 schakeloutputs, 24 V (type B)
Configureerbare outputs	Output via logische uitdrukkingen, extra mogelijkheid voor beeldopslag per FTP
Uitgangsstroom	$\leq 100\text{ mA}$
Standaardoutputs	Geen object geregistreerd, alles OK, Detailfout
Maximale encoderfrequentie	Max. 40 kHz
Externe belichting	5 V TTL
I/O-boxuitbreiding	5 inputs voor objectselectie, 16 outputs

Omgevingsgegevens

Schokbelasting	EN 60068-2-27
Trillingsbelasting	IEC 60068-2-6
Bedrijfsomgevingstemperatuur	0 °C ... +45 °C ¹⁾
Opslagtemperatuur	-20 °C ... +70 °C ¹⁾

¹⁾ Relatieve vochtigheid: 35% ... 85%, bij opslag: 95%.

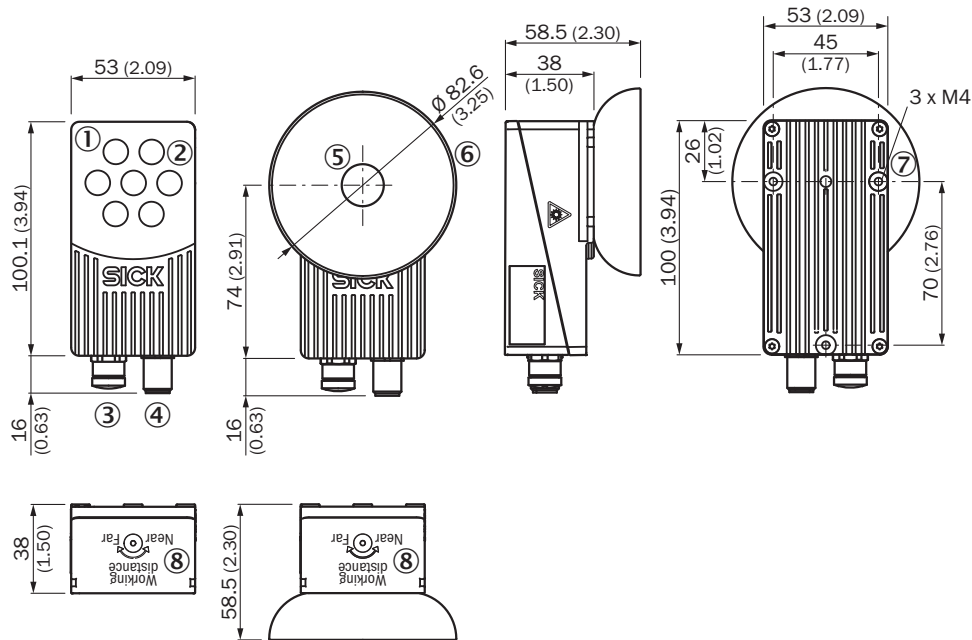
Classificaties

ECLASS 5.0	27310205
ECLASS 5.1.4	27310205
ECLASS 6.0	27310205
ECLASS 6.2	27310205
ECLASS 7.0	27310205
ECLASS 8.0	27310205
ECLASS 8.1	27310205
ECLASS 9.0	27310205
ECLASS 10.0	27310205
ECLASS 11.0	27310205
ECLASS 12.0	27310205
ETIM 5.0	EC001820
ETIM 6.0	EC001820
ETIM 7.0	EC001820
ETIM 8.0	EC001820
UNSPSC 16.0901	43211731

Certificaten

EU declaration of conformity	✓
ACMA declaration of conformity	✓
China RoHS	✓
cULus certificate	✓
Information according to Art. 3 of Data Act (Regulation EU 2023/2854)	✓

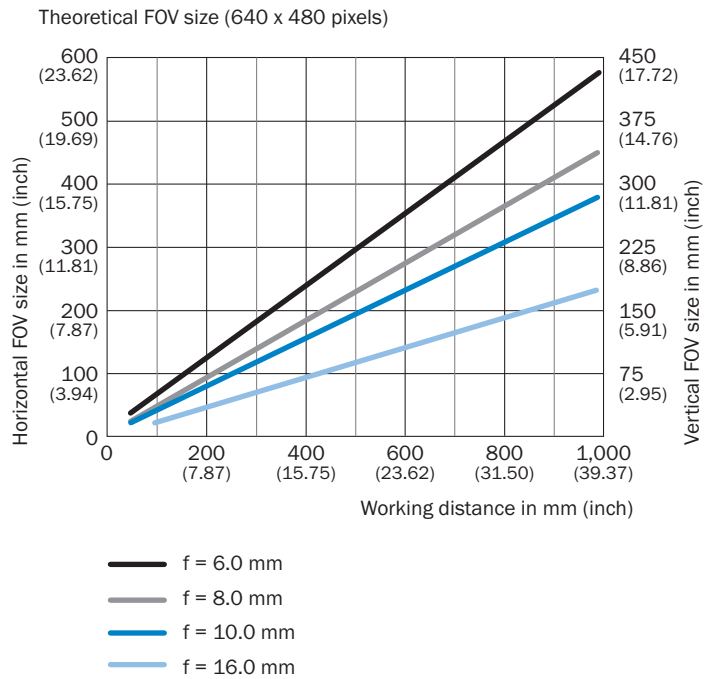
Maattekening Standaard



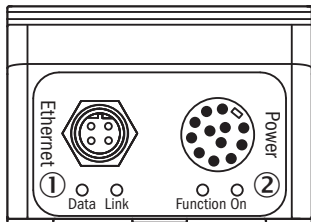
Afmetingen in mm (inch)

- ① Frontruit: Standard, Flex
- ② Ringverlichting
- ③ Ethernet aansluiting M12, 4-pins, binnendraad
- ④ Voedingsspanning: stekker M12, 12-pins, buitendraad
- ⑤ Frontruit: diffusor
- ⑥ Diffusor-verlichting
- ⑦ Bevestigingsboring M4
- ⑧ Focusering

Zichtveld

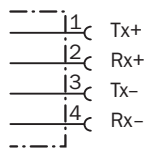


Aansluittype

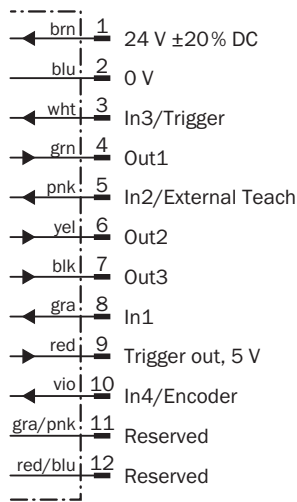


- ① Ethernet aansluiting M12, 4-pins, binnendraad
- ② Voedingsspanning: stekker M12, 12-pins, buitendraad

Aansluitschema ethernet



Aansluitschema M12, 12-pins



Aanbevolen accessoires

Meer apparaatuitvoeringen en accessoires → www.sick.com/Inspector

	Korte beschrijving	Type	Artikelnr.
Reflectoren en optiek			
	<ul style="list-style-type: none"> Beschrijving: Zichtbaar licht sperfilter voor varianten met verwisselbare lens en verwisselbare frontruit, materiaal PMMA 	Inspector Flex zichtbaar licht sperfilter	2073707
	<ul style="list-style-type: none"> Beschrijving: Zichtbaar licht sperfilter voor varianten met verwisselbare lens en verwisselbare frontruit, glas 	Inspector Flex zichtbaar licht sperfilter	2071856
	<ul style="list-style-type: none"> Beschrijving: Wisselobjectief, brandpuntafstand 16 mm, met afstandsring 	OBJ-B16018BA	2049418
	<ul style="list-style-type: none"> Beschrijving: Wisselobjectief, brandpuntafstand 6 mm 	OBJ-B06025BA	2049668
stekkers en kabels			
	<ul style="list-style-type: none"> Aansluittype kop A: Stekker, M12, 4-pins, recht, Met D-codering Aansluittype kop B: Stekker, RJ45, 4-pins, recht Signaaltype: Ethernet, PROFINET Kabel: 2 m, 4-draads, PUR, halogeenvrij Beschrijving: Ethernet, Geïsoleerd, PROFINET Toepassingsbereik: Gebruik met sleepkettingen, Olie-/smeermiddelbereik 	YM2D24-020PN1MR-JA4	2106182
	<ul style="list-style-type: none"> Beschrijving: Sensor-actuatorekabel, Geïsoleerd Aansluittype kop A: Contactdoos, M12, 12-pins, recht, A-gecodeerd Aansluittype kop B: Open kabeluiteinde Signaaltype: Sensor-actuatorekabel Kabel: 5 m, 12-draads, PUR, halogeenvrij Toepassingsbereik: Gebruik met sleepkettingen, Olie-/smeermiddelbereik, Robot, Gebruik met sleepkettingen 	YF2A2B-050UD2X-LEAX	2130999

SICK IN ÉÉN OOGOPSLAG

SICK is één van de toonaangevende fabrikanten van intelligente sensoren en sensoroplossingen voor industriële toepassingen. Ons unieke aanbod van producten en services is de perfecte basis voor een veilige en efficiënte besturing van processen, voor de bescherming van mensen tegen ongevallen en het voorkomen van milieuverontreiniging.

Wij hebben uitgebreide ervaring in diverse uiteenlopende domeinen en kennen grondig de branchespecifieke processen en eisen. Zo kunnen wij met intelligente sensoren precies de oplossingen leveren die onze klanten nodig hebben. In onze testcentra in Europa, Azië en Noord-Amerika worden systeemoplossingen voor onze klanten getest en geoptimaliseerd. Dat alles maakt van ons een betrouwbare leverancier en R&D-partner.

Onze uitgebreide services vervolledigen ons aanbod. Met onze SICK LifeTime Services ondersteunen we u tijdens de gehele levenscyclus van de machine en zorgen we voor veiligheid en productiviteit.

Dat is voor ons “Sensor Intelligence”.

WERELDWIJD BIJ U IN DE BUURT:

Contactpersonen en andere vestigingen → www.sick.com