



Bestelinformatie

| Type | Artikelnr. |
|---------------|------------|
| LFP2000-B5NMC | 1062282 |

Meer apparaatuitvoeringen en accessoires → www.sick.com/LFP_Cubic

Afbeelding kan afwijken



Gedetailleerde technische specificaties

Kenmerken

| | |
|--------------------------|----------------------|
| Medium | Vloeistoffen |
| Detectiemethode | Grensniveau, continu |
| Constructie | Standaardelektronica |
| Sondetype | Staafsonde |
| Sondelengte | 2.000 mm |
| Procesdruk | -1 bar ... 10 bar |
| Procestemperatuur | -20 °C ... +100 °C |

Performance

| | |
|--|--|
| Meetnauwkeurigheid meetelement | $\pm 5 \text{ mm}^1$ |
| Reproduceerbaarheid | $\leq 2 \text{ mm}$ |
| Resolutie | $< 2 \text{ mm}$ |
| Responstijd | 400 ms |
| Diëlektrische constante | ≥ 5 bij staafsonde / kabelsonde $\geq 1,8$ met coaxiale buis |
| Geleidbaarheid | Geen beperking |
| Maximale niveauijziging | $\leq 500 \text{ mm/s}$ |
| Inactief bereik aan procesaansluiting | 25 mm^2 |
| Inactief bereik aan sonde-einde | $\geq 10 \text{ mm}^1$ |
| MTTF | 194,3 jaren (EN ISO 13849-1) |
| Display | ✓ |

¹⁾ Indien standaard referentie water.

²⁾ Bij geparametreerde container onder referentievoorwaarden met water, anders 40 mm.

Elektrisch

| | |
|-------------------------------|--|
| Communicatie-interface | IO-Link |
| Voedingsspanning | 12 V DC ... 30 V DC ¹⁾ |
| Stroomopname | ≤ 100 mA Bij 24 V DC zonder outputlast |
| Initialisatietijd | ≤ 5 s |
| Beschermingsklasse | III |
| Aansluittype | Ronde connector M12 x 1, 8-pins |
| Outputsignaal | 1 x PNP + 3 x PNP/NPN + 4 mA ... 20 mA / 0 V ... 10 V |
| Uitgangslast | 4 mA ... 20 mA < 350 Ohm bij Uv > 12 V, 0 V ... 10 V > 750 Ohm bij Uv 14 ≥ V |
| Hysteresis | ≥ 2 mm ²⁾ |
| Uitgangsstroom | < 100 mA |
| Inductieve last | < 1 H |
| Capacitieve last | 100 nF |
| Isolatieklasse | IP67 (EN 60529) |
| Temperatuurdrift | < 0,1 mm/K |
| Minimaal signaalniveau | 3,8 mA ... 4 mA |
| Maximaal signaalniveau | 20 mA ... 20,5 mA |
| EMC | EN 61326-2-3, 2014/30/EU |

¹⁾ Alle aansluitingen zijn ompoolbeveiligd. Alle uitgangen zijn overstroom- en kortsluitbeveiligd.

²⁾ Vrij instelbaar.

Mechanica

| | |
|---|--|
| In aanraking komend met materialen | Roestvast staal 1.4404 / 316L PTFE FKM |
| Procesaansluiting | ¾" NPT |
| Materiaal behuizing | Kunststof PBT |
| Max. sondebelasting | ≤ 6 Nm |

Omgevingsgegevens

| | |
|--------------------------------------|-------------------|
| Omgevingstemperatuur bedrijf | -20 °C ... +60 °C |
| Omgevingstemperatuur magazijn | -40 °C ... +80 °C |

Certificaten

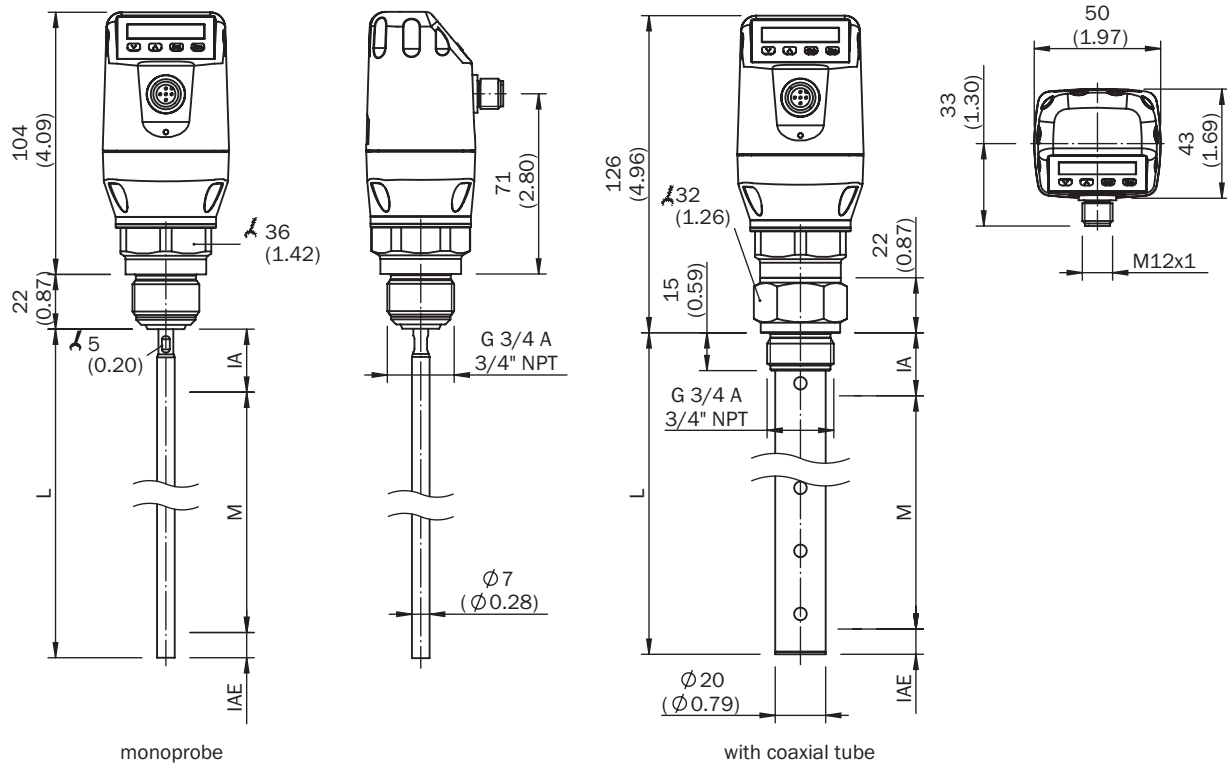
| | |
|--|---|
| EU declaration of conformity | ✓ |
| UK declaration of conformity | ✓ |
| ACMA declaration of conformity | ✓ |
| Moroccan declaration of conformity | ✓ |
| China RoHS | ✓ |
| cULus certificate | ✓ |
| IO-Link certificate | ✓ |
| Information according to Art. 3 of Data Act (Regulation EU 2023/2854) | ✓ |

Classificaties

| | |
|-------------------|----------|
| ECLASS 5.0 | 27200513 |
|-------------------|----------|

| | |
|-----------------------|----------|
| ECLASS 5.1.4 | 27200513 |
| ECLASS 6.0 | 27200513 |
| ECLASS 6.2 | 27200513 |
| ECLASS 7.0 | 27200513 |
| ECLASS 8.0 | 27200513 |
| ECLASS 8.1 | 27200513 |
| ECLASS 9.0 | 27200513 |
| ECLASS 10.0 | 27200513 |
| ECLASS 11.0 | 27200513 |
| ECLASS 12.0 | 27200513 |
| ETIM 5.0 | EC001447 |
| ETIM 6.0 | EC001447 |
| ETIM 7.0 | EC001447 |
| ETIM 8.0 | EC001447 |
| UNSPSC 16.0901 | 41113710 |

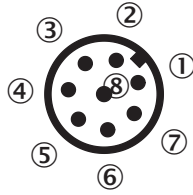
Maatschets: staafsonde



Afmetingen in mm (inch)

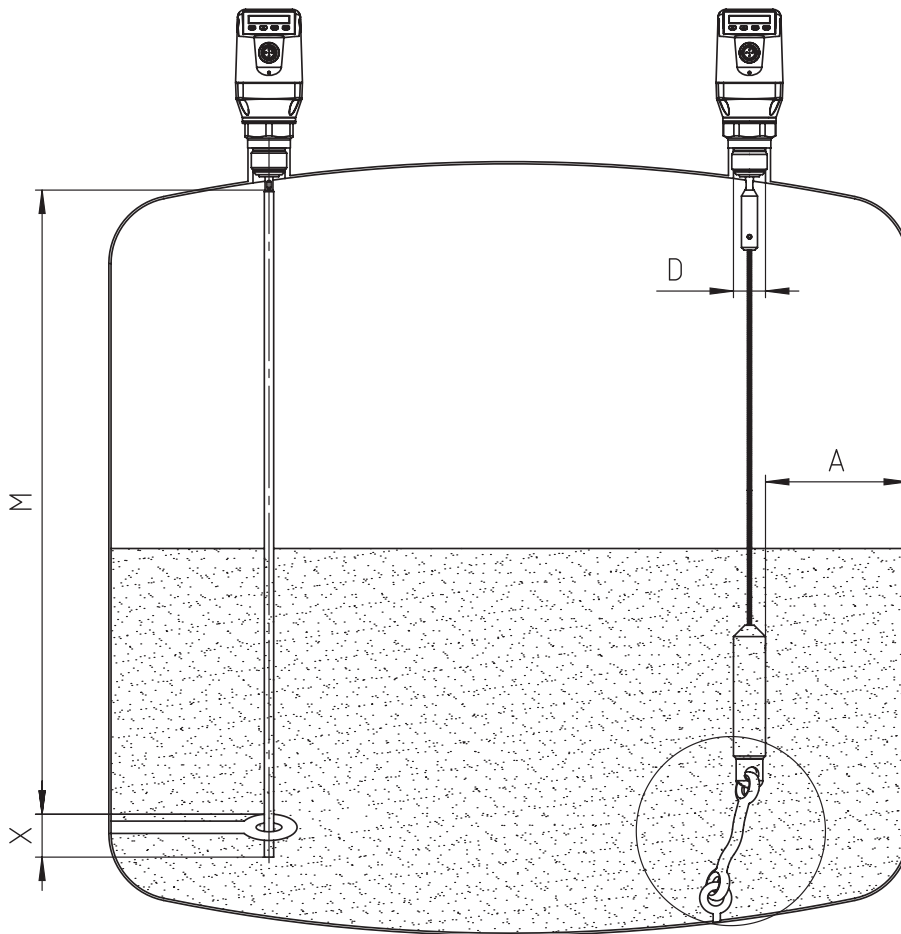
- ① M: meetbereik
- ② L: sondelengte
- ③ IA: Inactief bereik aan procesaansluiting 25 mm
- ④ IAE: Inactief bereik aan sonde-einde 10 mm

Aansluittype



- ① L⁺: voedingsspanning
- ② Q₂: schakeloutput 2, PNP/NPN
- ③ M: massa, referentiemassa voor stroom-/spanningsoutput
- ④ C/Q₁: Schakeloutput 1, PNP/IO-Link-communicatie
- ⑤ Q₃: schakeloutput 3, PNP/NPN
- ⑥ Q₄: schakeloutput 4, PNP/NPN
- ⑦ Q_A: analoge stroom-/spanningsoutput
- ⑧ Geen functie

Montageaanwijzingen

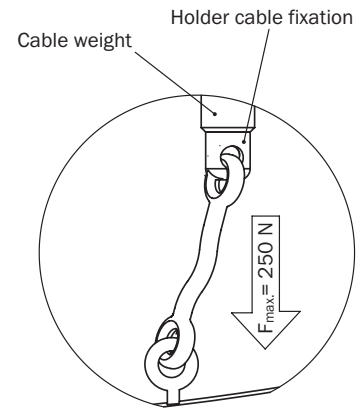


Mono rod probe mounted in metal tank

M = Measuring range
 X = Inactive area at probe end
 No measurement possible

Rope probe mounted in metal tank

Installation in nozzle:
 $D \geq \text{DN } 25 \text{ (1")}$
 Distance tank wall/tank bottom:
 $A \geq 50 \text{ mm (1.97")}$
 Distance to other tank fittings:
 $\geq 100 \text{ mm (3.94")}$



Montageaanwijzingen Inbouw in een metalen dompelbuis of metalen bypass



Montageaanwijzingen Inbouw in een metalen container



Unit with mono probe mounted in metal tank




Installation in nozzle:
 $D \geq DN 25 (1")$
Distance tank wall/tank bottom:
 $A \geq 50 \text{ mm } (1.97")$
 $B \geq 10 \text{ mm } (0.40")$
Distance to other tank fittings
 $\geq 100 \text{ mm } (3.94")$

Unit with coaxial tube for metal and non metal tank

C = with a coaxial tube there are no minimum distances to the tank wall or to other tank fittings required

Aanbevolen accessoires

Meer apparaatuitvoeringen en accessoires → www.sick.com/LFP_Cubic

| | Korte beschrijving | Type | Artikelnr. |
|---|--|--------------------|------------|
| Bevestigingstechniek | | | |
|  | <ul style="list-style-type: none"> Beschrijving: Bevestigingshoek Materiaal: Roestvast staal Details: Roestvast staal 1.4301 (AISI 304) Leveringsomvang: Incl. bevestigingsmateriaal | BEF-FL-304LFP-HLDR | 2077391 |
|  | <ul style="list-style-type: none"> Beschrijving: Reservesonde voor LFP Cubic, sensorlengte 1000 mm, materiaal 1.4404, diameter 7 mm | BEF-ER-SN1000-LFPC | 2065700 |
|  | <ul style="list-style-type: none"> Beschrijving: Reservesonde voor LFP Cubic, sensorlengte 2000 mm, materiaal 1.4404, diameter 7 mm | BEF-ER-SN2000-LFPC | 2065701 |

| | Korte beschrijving | Type | Artikelnr. |
|---|---|---------------------|------------|
| stekkers en kabels | | | |
|  | <ul style="list-style-type: none"> • Aansluittype kop A: Contactdoos, M12, 8-pins, recht, A-gecodeerd • Aansluittype kop B: Open kabeluiteinde • Signaaltype: Sensor-actuatorkabel • Kabel: 2 m, 8-draads, PVC • Beschrijving: Sensor-actuatorkabel, Geïsoleerd • Toepassingsbereik: Onbelaste zones, Chemicaliënbereik | YF2A28-020VA6X-LEAX | 2096243 |
|  | <ul style="list-style-type: none"> • Aansluittype kop A: Contactdoos, M12, 8-pins, recht, A-gecodeerd • Aansluittype kop B: Open kabeluiteinde • Signaaltype: Sensor-actuatorkabel • Kabel: 5 m, 8-draads, PVC • Beschrijving: Sensor-actuatorkabel, Geïsoleerd • Toepassingsbereik: Onbelaste zones, Chemicaliënbereik | YF2A28-050VA6X-LEAX | 2096244 |
|  | <ul style="list-style-type: none"> • Aansluittype kop A: Contactdoos, M12, 8-pins, recht, A-gecodeerd • Aansluittype kop B: Open kabeluiteinde • Signaaltype: Sensor-actuatorkabel • Kabel: 2 m, 8-draads, PUR, halogeenvrij • Beschrijving: Sensor-actuatorkabel, Niet geïsoleerd • Toepassingsbereik: Gebruik met sleepkettingen, Olie-/smeermiddelbereik, Robot, Gebruik met sleepkettingen | YF2A18-020UA5X-LEAX | 2095652 |
|  | <ul style="list-style-type: none"> • Aansluittype kop A: Contactdoos, M12, 8-pins, recht, A-gecodeerd • Aansluittype kop B: Open kabeluiteinde • Signaaltype: Sensor-actuatorkabel • Kabel: 5 m, 8-draads, PUR, halogeenvrij • Beschrijving: Sensor-actuatorkabel, Niet geïsoleerd • Toepassingsbereik: Gebruik met sleepkettingen, Olie-/smeermiddelbereik, Robot, Gebruik met sleepkettingen | YF2A18-050UA5X-LEAX | 2095653 |
|  | <ul style="list-style-type: none"> • Aansluittype kop A: Contactdoos, M12, 8-pins, recht, A-gecodeerd • Aansluittype kop B: Open kabeluiteinde • Signaaltype: Sensor-actuatorkabel • Kabel: 10 m, 8-draads, PVC • Beschrijving: Sensor-actuatorkabel, Geïsoleerd • Toepassingsbereik: Onbelaste zones, Chemicaliënbereik | YF2A28-100VA6X-LEAX | 2096245 |
|  | <ul style="list-style-type: none"> • Aansluittype kop A: Contactdoos, M12, 8-pins, recht, A-gecodeerd • Aansluittype kop B: Open kabeluiteinde • Signaaltype: Sensor-actuatorkabel • Kabel: 10 m, 8-draads, PUR, halogeenvrij • Beschrijving: Sensor-actuatorkabel, Niet geïsoleerd • Toepassingsbereik: Gebruik met sleepkettingen, Olie-/smeermiddelbereik, Robot, Gebruik met sleepkettingen | YF2A18-100UA5X-LEAX | 2095654 |
|  | <ul style="list-style-type: none"> • Aansluittype kop A: Contactdoos, M12, 8-pins, haaks, A-gecodeerd • Aansluittype kop B: Open kabeluiteinde • Signaaltype: Sensor-actuatorkabel • Kabel: 2 m, 8-draads, PVC • Beschrijving: Sensor-actuatorkabel, Geïsoleerd • Toepassingsbereik: Onbelaste zones, Chemicaliënbereik | YG2A28-020VA6X-LEAX | 2096218 |
|  | <ul style="list-style-type: none"> • Aansluittype kop A: Contactdoos, M12, 8-pins, haaks, A-gecodeerd • Aansluittype kop B: Open kabeluiteinde • Signaaltype: Sensor-actuatorkabel • Kabel: 2 m, 8-draads, PUR, halogeenvrij • Beschrijving: Sensor-actuatorkabel, Niet geïsoleerd • Toepassingsbereik: Gebruik met sleepkettingen, Olie-/smeermiddelbereik, Robot, Gebruik met sleepkettingen | YG2A18-020UA5X-LEAX | 2095779 |
|  | <ul style="list-style-type: none"> • Aansluittype kop A: Contactdoos, M12, 8-pins, haaks, A-gecodeerd • Aansluittype kop B: Open kabeluiteinde • Signaaltype: Sensor-actuatorkabel • Kabel: 5 m, 8-draads, PVC • Beschrijving: Sensor-actuatorkabel, Geïsoleerd • Toepassingsbereik: Onbelaste zones, Chemicaliënbereik | YG2A28-050VA6X-LEAX | 2096219 |
|  | <ul style="list-style-type: none"> • Aansluittype kop A: Contactdoos, M12, 8-pins, haaks, A-gecodeerd • Aansluittype kop B: Open kabeluiteinde • Signaaltype: Sensor-actuatorkabel • Kabel: 5 m, 8-draads, PUR, halogeenvrij • Beschrijving: Sensor-actuatorkabel, Niet geïsoleerd | YG2A18-050UA5X-LEAX | 2095780 |

| | Korte beschrijving | Type | Artikelnr. |
|---|--|---------------------|------------|
| | <ul style="list-style-type: none"> Toepassingsbereik: Gebruik met sleepkettingen, Olie-/smeermiddelbereik, Robot, Gebruik met sleepkettingen | | |
|  | <ul style="list-style-type: none"> Aansluittype kop A: Contactdoos, M12, 8-pins, haaks, A-gecodeerd Aansluittype kop B: Open kabeluiteinde Signaaltype: Sensor-actuatorkabel Kabel: 10 m, 8-draads, PUR, halogeenvrij Beschrijving: Sensor-actuatorkabel, Niet geïsoleerd Toepassingsbereik: Gebruik met sleepkettingen, Olie-/smeermiddelbereik, Robot, Gebruik met sleepkettingen | YG2A18-100UA5X-LEAX | 2095781 |
|  | <ul style="list-style-type: none"> Aansluittype kop A: Contactdoos, M12, 8-pins, haaks, A-gecodeerd Aansluittype kop B: Open kabeluiteinde Signaaltype: Sensor-actuatorkabel Kabel: 0,5 m, 8-draads, PVC Beschrijving: Sensor-actuatorkabel, Geïsoleerd Toepassingsbereik: Onbelaste zones, Chemicaliënbereik | YG2A28-C50VA6XLEAX | 2145694 |
|  | <ul style="list-style-type: none"> Aansluittype kop A: Contactdoos, M12, 8-pins, recht, A-gecodeerd Aansluittype kop B: Open kabeluiteinde Signaaltype: Sensor-actuatorkabel Kabel: 3 m, 8-draads, PVC Beschrijving: Sensor-actuatorkabel, Geïsoleerd Toepassingsbereik: Onbelaste zones, Chemicaliënbereik | YF2A28-030VA6X-LEAX | 2145695 |
|  | <ul style="list-style-type: none"> Aansluittype kop A: Contactdoos, M12, 8-pins, haaks, A-gecodeerd Aansluittype kop B: Open kabeluiteinde Signaaltype: Sensor-actuatorkabel Kabel: 0,6 m, 8-draads, PUR, halogeenvrij Beschrijving: Sensor-actuatorkabel, Niet geïsoleerd Toepassingsbereik: Gebruik met sleepkettingen, Olie-/smeermiddelbereik, Robot, Gebruik met sleepkettingen | YG2A18-C60UA5XLEAX | 2145381 |
|  | <ul style="list-style-type: none"> Aansluittype kop A: Contactdoos, M12, 8-pins, haaks, A-gecodeerd Aansluittype kop B: Open kabeluiteinde Signaaltype: Sensor-actuatorkabel Kabel: 1 m, 8-draads, PUR, halogeenvrij Beschrijving: Sensor-actuatorkabel, Niet geïsoleerd Toepassingsbereik: Gebruik met sleepkettingen, Olie-/smeermiddelbereik, Robot, Gebruik met sleepkettingen | YG2A18-010UA5X-LEAX | 2145382 |
|  | <ul style="list-style-type: none"> Aansluittype kop A: Contactdoos, M12, 8-pins, haaks, A-gecodeerd Aansluittype kop B: Open kabeluiteinde Signaaltype: Sensor-actuatorkabel Kabel: 3 m, 8-draads, PUR, halogeenvrij Beschrijving: Sensor-actuatorkabel, Niet geïsoleerd Toepassingsbereik: Gebruik met sleepkettingen, Olie-/smeermiddelbereik, Robot, Gebruik met sleepkettingen | YG2A18-030UA5X-LEAX | 2145383 |
|  | <ul style="list-style-type: none"> Aansluittype kop A: Contactdoos, M12, 8-pins, haaks, A-gecodeerd Aansluittype kop B: Open kabeluiteinde Signaaltype: Sensor-actuatorkabel Kabel: 0,6 m, 8-draads, PVC Beschrijving: Sensor-actuatorkabel, Geïsoleerd Toepassingsbereik: Onbelaste zones, Chemicaliënbereik | YG2A28-C60VA6XLEAX | 2145388 |
|  | <ul style="list-style-type: none"> Aansluittype kop A: Contactdoos, M12, 8-pins, haaks, A-gecodeerd Aansluittype kop B: Open kabeluiteinde Signaaltype: Sensor-actuatorkabel Kabel: 1 m, 8-draads, PVC Beschrijving: Sensor-actuatorkabel, Geïsoleerd Toepassingsbereik: Onbelaste zones, Chemicaliënbereik | YG2A28-010VA6X-LEAX | 2145389 |
|  | <ul style="list-style-type: none"> Aansluittype kop A: Contactdoos, M12, 8-pins, haaks, A-gecodeerd Aansluittype kop B: Open kabeluiteinde Signaaltype: Sensor-actuatorkabel Kabel: 10 m, 8-draads, PVC Beschrijving: Sensor-actuatorkabel, Geïsoleerd Toepassingsbereik: Onbelaste zones, Chemicaliënbereik | YG2A28-100VA6X-LEAX | 2145391 |
|  | <ul style="list-style-type: none"> Aansluittype kop A: Contactdoos, M12, 8-pins, haaks, A-gecodeerd Aansluittype kop B: Open kabeluiteinde Signaaltype: Sensor-actuatorkabel Kabel: 3 m, 8-draads, PVC Beschrijving: Sensor-actuatorkabel, Geïsoleerd | YG2A28-030VA6X-LEAX | 2145390 |

| | Korte beschrijving | Type | Artikelnr. |
|---|---|---------------------|------------|
|  | <ul style="list-style-type: none"> • Toepassingsbereik: Onbelaste zones, Chemicaliën bereik • Aansluittype kop A: Contactdoos, M12, 8-pins, recht, A-gecodeerd • Aansluittype kop B: Open kabeluiteinde • Signaaltype: Sensor-actuatorkabel • Kabel: 0,6 m, 8-draads, PVC • Beschrijving: Sensor-actuatorkabel, Geïsoleerd • Toepassingsbereik: Onbelaste zones, Chemicaliën bereik | YF2A28-C60VA6XLEAX | 2145385 |
|  | <ul style="list-style-type: none"> • Aansluittype kop A: Contactdoos, M12, 8-pins, recht, A-gecodeerd • Aansluittype kop B: Open kabeluiteinde • Signaaltype: Sensor-actuatorkabel • Kabel: 1 m, 8-draads, PVC • Beschrijving: Sensor-actuatorkabel, Geïsoleerd • Toepassingsbereik: Onbelaste zones, Chemicaliën bereik | YF2A28-010VA6X-LEAX | 2145386 |
|  | <ul style="list-style-type: none"> • Aansluittype kop A: Contactdoos, M12, 8-pins, haaks, A-gecodeerd • Aansluittype kop B: Open kabeluiteinde • Signaaltype: Sensor-actuatorkabel • Kabel: 15 m, 8-draads, PUR, halogeenvrij • Beschrijving: Sensor-actuatorkabel, Niet geïsoleerd • Toepassingsbereik: Gebruik met sleepkettingen, Olie-/smeermiddel bereik, Robot, Gebruik met sleepkettingen | YG2A18-150UA5X-LEAX | 2149335 |

SICK IN ÉÉN OOGOPSLAG

SICK is één van de toonaangevende fabrikanten van intelligente sensoren en sensoroplossingen voor industriële toepassingen. Ons unieke aanbod van producten en services is de perfecte basis voor een veilige en efficiënte besturing van processen, voor de bescherming van mensen tegen ongevallen en het voorkomen van milieuverontreiniging.

Wij hebben uitgebreide ervaring in diverse uiteenlopende domeinen en kennen grondig de branchespecifieke processen en eisen. Zo kunnen wij met intelligente sensoren precies de oplossingen leveren die onze klanten nodig hebben. In onze testcentra in Europa, Azië en Noord-Amerika worden systeemoplossingen voor onze klanten getest en geoptimaliseerd. Dat alles maakt van ons een betrouwbare leverancier en R&D-partner.

Onze uitgebreide services vervolledigen ons aanbod. Met onze SICK LifeTime Services ondersteunen we u tijdens de gehele levenscyclus van de machine en zorgen we voor veiligheid en productiviteit.

Dat is voor ons “Sensor Intelligence”.

WERELDWIJD BIJ U IN DE BUURT:

Contactpersonen en andere vestigingen → www.sick.com