



LFP1100-A5NMC

LFP Cubic

NIVEAUMEETSISTEMEN

SICK
Sensor Intelligence.



Afbeelding kan afwijken



Bestelinformatie

Type	Artikelnr.
LFP1100-A5NMC	1062254

Meer apparaatuitvoeringen en accessoires → www.sick.com/LFP_Cubic

Gedetailleerde technische specificaties

Kenmerken

Medium	Vloeistoffen
Detectiemethode	Grensniveau, continu
Constructie	Standaardelektronica
Sondetype	Staafsonde
Sondelengte	1.100 mm
Procesdruk	-1 bar ... 10 bar
Procestemperatuur	-20 °C ... +100 °C

Performance

Meetnauwkeurigheid meetelement	$\pm 5 \text{ mm}^1$
Reproduceerbaarheid	$\leq 2 \text{ mm}$
Resolutie	$< 2 \text{ mm}$
Responstijd	400 ms
Diëlektrische constante	≥ 5 bij staafsonde / kabelsonde $\geq 1,8$ met coaxiale buis
Geleidbaarheid	Geen beperking
Maximale niveauijziging	$\leq 500 \text{ mm/s}$
Inactief bereik aan procesaansluiting	25 mm^2
Inactief bereik aan sonde-einde	$\geq 10 \text{ mm}^1$
MTTF	194,3 jaren (EN ISO 13849-1)
Display	✓

¹⁾ Indien standaard referentie water.

²⁾ Bij geparametreerde container onder referentievoorwaarden met water, anders 40 mm.

Elektrisch

Communicatie-interface	IO-Link
Voedingsspanning	12 V DC ... 30 V DC ¹⁾
Stroomopname	≤ 100 mA Bij 24 V DC zonder outputlast
Initialisatietijd	≤ 5 s
Beschermingsklasse	III
Aansluittype	Ronde connector M12 x 1, 8-pins
Outputsignaal	1 x PNP + 3 x PNP/NPN + 4 mA ... 20 mA / 0 V ... 10 V
Uitgangslast	4 mA ... 20 mA < 350 Ohm bij Uv > 12 V, 0 V ... 10 V > 750 Ohm bij Uv 14 ≥ V
Hysteresis	≥ 2 mm ²⁾
Uitgangsstroom	< 100 mA
Inductieve last	< 1 H
Capacitieve last	100 nF
Isolatieklasse	IP67 (EN 60529)
Temperatuurdrift	< 0,1 mm/K
Minimaal signaalniveau	3,8 mA ... 4 mA
Maximaal signaalniveau	20 mA ... 20,5 mA
EMC	EN 61326-2-3, 2014/30/EU

¹⁾ Alle aansluitingen zijn ompoolbeveiligd. Alle uitgangen zijn overstroom- en kortsluitbeveiligd.

²⁾ Vrij instelbaar.

Mechanica

In aanraking komend met materialen	Roestvast staal 1.4404 / 316L PTFE FKM
Procesaansluiting	G ¾ A
Materiaal behuizing	Kunststof PBT
Max. sondebelasting	≤ 6 Nm

Omgevingsgegevens

Omgevingstemperatuur bedrijf	-20 °C ... +60 °C
Omgevingstemperatuur magazijn	-40 °C ... +80 °C

Certificaten

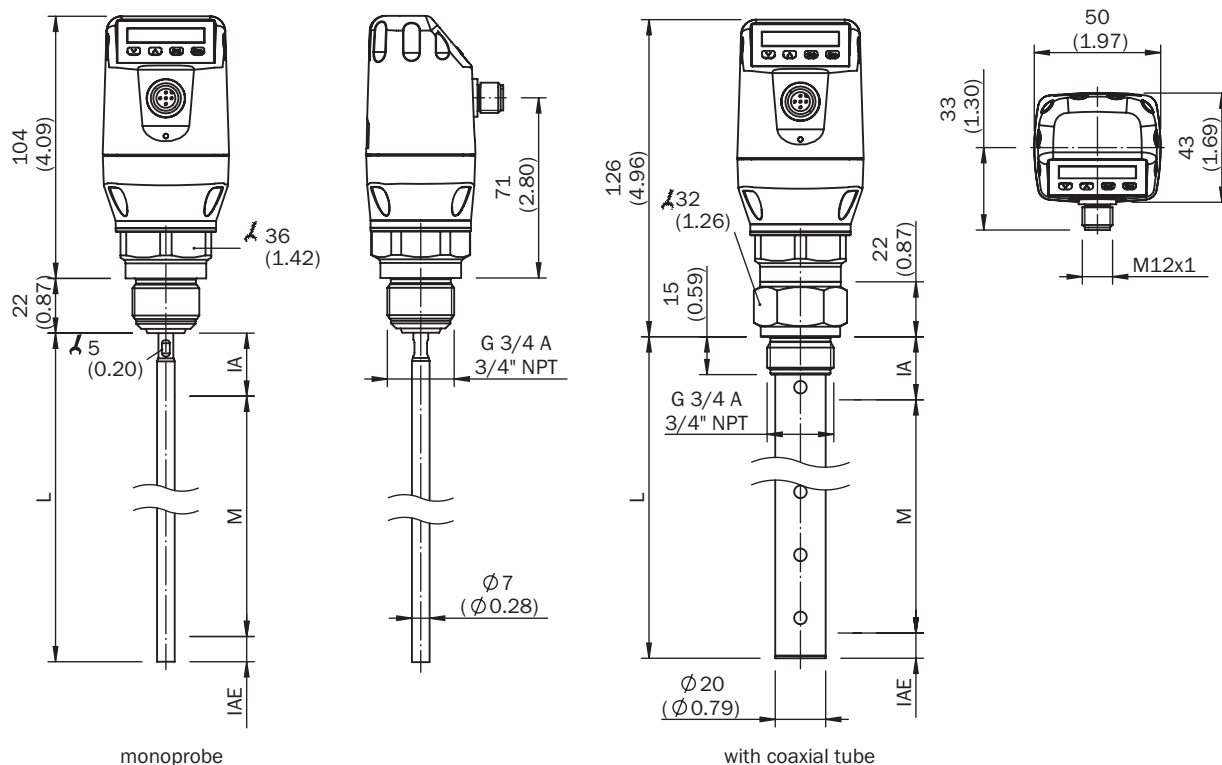
EU declaration of conformity	✓
UK declaration of conformity	✓
ACMA declaration of conformity	✓
Moroccan declaration of conformity	✓
China RoHS	✓
cULus certificate	✓
IO-Link certificate	✓
Information according to Art. 3 of Data Act (Regulation EU 2023/2854)	✓

Classificaties

ECLASS 5.0	27200513
-------------------	----------

ECLASS 5.1.4	27200513
ECLASS 6.0	27200513
ECLASS 6.2	27200513
ECLASS 7.0	27200513
ECLASS 8.0	27200513
ECLASS 8.1	27200513
ECLASS 9.0	27200513
ECLASS 10.0	27200513
ECLASS 11.0	27200513
ECLASS 12.0	27200513
ETIM 5.0	EC001447
ETIM 6.0	EC001447
ETIM 7.0	EC001447
ETIM 8.0	EC001447
UNSPSC 16.0901	41113710

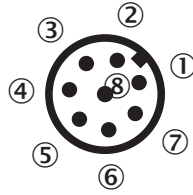
Maatschets: staafsonde



Afmetingen in mm (inch)

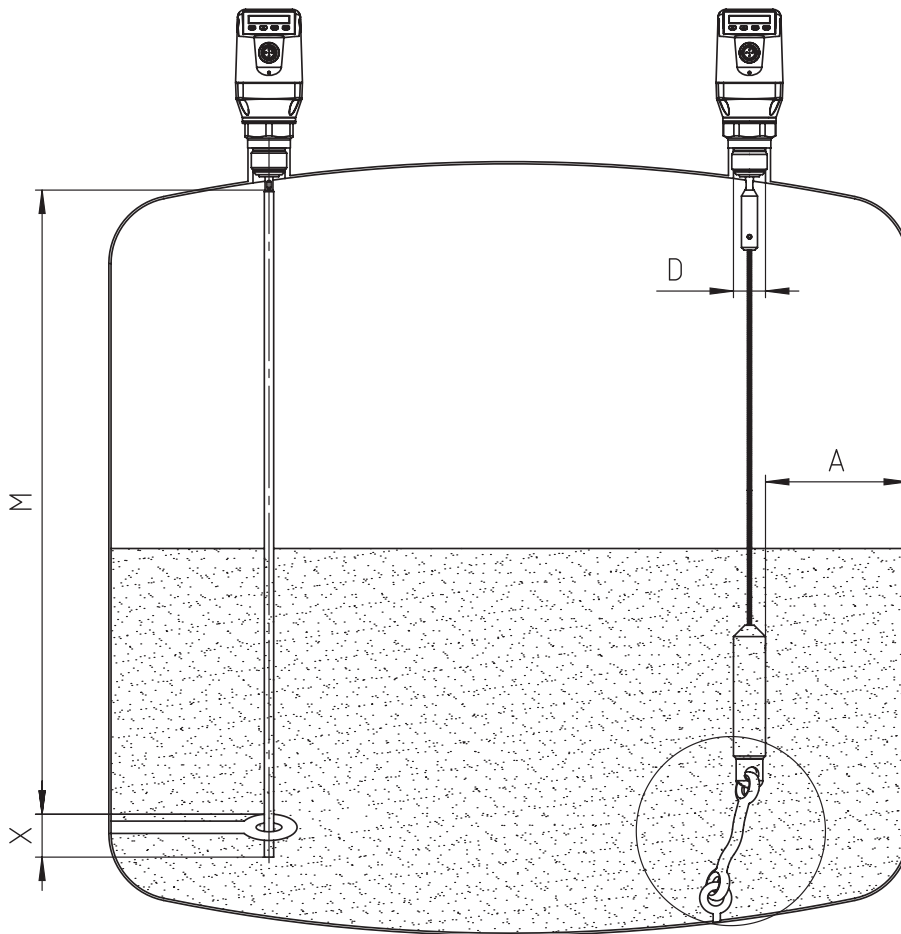
- ① M: meetbereik
- ② L: sondelengte
- ③ IA: Inactief bereik aan procesaansluiting 25 mm
- ④ IAE: Inactief bereik aan sonde-einde 10 mm

Aansluittype



- ① L⁺: voedingsspanning
- ② Q₂: schakeloutput 2, PNP/NPN
- ③ M: massa, referentiemassa voor stroom-/spanningsoutput
- ④ C/Q₁: Schakeloutput 1, PNP/IO-Link-communicatie
- ⑤ Q₃: schakeloutput 3, PNP/NPN
- ⑥ Q₄: schakeloutput 4, PNP/NPN
- ⑦ Q_A: analoge stroom-/spanningsoutput
- ⑧ Geen functie

Montageaanwijzingen

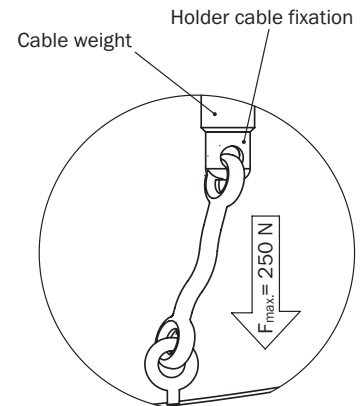


Mono rod probe mounted in metal tank

M = Measuring range
 X = Inactive area at probe end
No measurement possible

Rope probe mounted in metal tank

Installation in nozzle:
 $D \geq \text{DN } 25$ (1")
Distance tank wall/tank bottom:
 $A \geq 50 \text{ mm}$ (1.97")
Distance to other tank fittings:
 $\geq 100 \text{ mm}$ (3.94")



Montageaanwijzingen Inbouw in een metalen dompelbuis of metalen bypass



Montageaanwijzingen Inbouw in een metalen container



Unit with mono probe mounted in metal tank






Installation in nozzle:
 $D \geq DN 25 (1")$
Distance tank wall/tank bottom:
 $A \geq 50 \text{ mm } (1.97")$
 $B \geq 10 \text{ mm } (0.40")$
Distance to other tank fittings
 $\geq 100 \text{ mm } (3.94")$

Unit with coaxial tube for metal and non metal tank

C = with a coaxial tube there are no minimum distances to the tank wall or to other tank fittings required

Aanbevolen accessoires

Meer apparaatuitvoeringen en accessoires → www.sick.com/LFP_Cubic

	Korte beschrijving	Type	Artikelnr.
Bevestigingstechniek			
	<ul style="list-style-type: none"> Beschrijving: Bevestigingshoek Materiaal: Roestvast staal Details: Roestvast staal 1.4301 (AISI 304) Leveringsomvang: Incl. bevestigingsmateriaal 	BEF-FL-304LFP-HLDR	2077391
	<ul style="list-style-type: none"> Beschrijving: Reservesonde voor LFP Cubic, sensorlengte 1000 mm, materiaal 1.4404, diameter 7 mm 	BEF-ER-SN1000-LFPC	2065700
	<ul style="list-style-type: none"> Beschrijving: Reservesonde voor LFP Cubic, sensorlengte 2000 mm, materiaal 1.4404, diameter 7 mm 	BEF-ER-SN2000-LFPC	2065701
	<ul style="list-style-type: none"> Beschrijving: Processaansluitingsadapter G 3/4 op G1 	BEF-HA-G1BSP1-LFP1	2067603
	<ul style="list-style-type: none"> Beschrijving: Lasflens G 3/4" 	BEF-FL-GE-WG34-LFP1	2082150

	Korte beschrijving	Type	Artikelnr.
apparatuurbescherming en apparatuuronderhoud			
	<ul style="list-style-type: none"> Beschrijving: Coaxiale buis voor LFP met G 3/4 procesaansluiting, procesaansluiting van coaxiale buis G3/4, materiaal 1.4571, voor sondelengte 1000 mm 	LFPCT-1000G1	2065702
	<ul style="list-style-type: none"> Beschrijving: Coaxiale buis voor LFP met G 3/4 procesaansluiting, procesaansluiting van coaxiale buis G3/4, materiaal 1.4571, voor sondelengte 2000 mm 	LFPCT-2000G1	2065703
	<ul style="list-style-type: none"> Beschrijving: Coaxiale buis voor LFP met G 3/4 procesaansluiting, procesaansluiting van coaxiale buis G3/4, materiaal 1.4571, voor sondelengte 1100 mm 	LFPCT-1100G1	2068148
	<ul style="list-style-type: none"> Beschrijving: Coaxiale buis voor LFP met G 3/4 procesaansluiting, procesaansluiting van coaxiale buis G3/4, materiaal 1.4571, voor sondelengte 1200 mm 	LFPCT-1200G1	2068149
	<ul style="list-style-type: none"> Beschrijving: Coaxiale buis voor LFP met G 3/4 procesaansluiting, procesaansluiting van coaxiale buis G3/4, materiaal 1.4571, voor sondelengte 1300 mm 	LFPCT-1300G1	2068150
	<ul style="list-style-type: none"> Beschrijving: Coaxiale buis voor LFP met G 3/4 procesaansluiting, procesaansluiting van coaxiale buis G3/4, materiaal 1.4571, voor sondelengte 1400 mm 	LFPCT-1400G1	2068151
	<ul style="list-style-type: none"> Beschrijving: Coaxiale buis voor LFP met G 3/4 procesaansluiting, procesaansluiting van coaxiale buis G3/4, materiaal 1.4571, voor sondelengte 1600 mm 	LFPCT-1600G1	2068153
	<ul style="list-style-type: none"> Beschrijving: Coaxiale buis voor LFP met G 3/4 procesaansluiting, procesaansluiting van coaxiale buis G3/4, materiaal 1.4571, voor sondelengte 1700 mm 	LFPCT-1700G1	2068154
	<ul style="list-style-type: none"> Beschrijving: Coaxiale buis voor LFP met G 3/4 procesaansluiting, procesaansluiting van coaxiale buis G3/4, materiaal 1.4571, voor sondelengte 1500 mm 	LFPCT-1500G1	2068152
	<ul style="list-style-type: none"> Beschrijving: Coaxiale buis voor LFP met G 3/4 procesaansluiting, procesaansluiting van coaxiale buis G3/4, materiaal 1.4571, voor sondelengte 1800 mm 	LFPCT-1800G1	2068155
	<ul style="list-style-type: none"> Beschrijving: Coaxiale buis voor LFP met G 3/4 procesaansluiting, procesaansluiting van coaxiale buis G3/4, materiaal 1.4571, voor sondelengte 1900 mm 	LFPCT-1900G1	2068156
	<ul style="list-style-type: none"> Beschrijving: Coaxiale buis voor LFP met procesaansluiting G 3/4, procesaansluiting van coaxiale buis G 3/4, materiaal 1.4571, voor sondelengte 200 mm 	LFPCT-0200G1	2068141
	<ul style="list-style-type: none"> Beschrijving: Coaxiale buis voor LFP met G 3/4 procesaansluiting, procesaansluiting van coaxiale buis G3/4, materiaal 1.4571, voor sondelengte 300 mm 	LFPCT-0300G1	2068142
	<ul style="list-style-type: none"> Beschrijving: Coaxiale buis voor LFP met G 3/4 procesaansluiting, procesaansluiting van coaxiale buis G3/4, materiaal 1.4571, voor sondelengte 400 mm 	LFPCT-0400G1	2068143

	Korte beschrijving	Type	Artikelnr.
stekkers en kabels			
	<ul style="list-style-type: none"> • Beschrijving: Sensor-actuatorkabel, Geïsoleerd • Aansluittype kop A: Contactdoos, M12, 8-pins, recht, A-gecodeerd • Aansluittype kop B: Open kabeluiteinde • Signaaltype: Sensor-actuatorkabel • Kabel: 2 m, 8-draads, PVC • Toepassingsbereik: Onbelaste zones, Chemicaliënbereik 	YF2A28-020VA6X-LEAX	2096243
	<ul style="list-style-type: none"> • Beschrijving: Sensor-actuatorkabel, Geïsoleerd • Aansluittype kop A: Contactdoos, M12, 8-pins, recht, A-gecodeerd • Aansluittype kop B: Open kabeluiteinde • Signaaltype: Sensor-actuatorkabel • Kabel: 3 m, 8-draads, PVC • Toepassingsbereik: Onbelaste zones, Chemicaliënbereik 	YF2A28-030VA6X-LEAX	2145695
	<ul style="list-style-type: none"> • Beschrijving: Sensor-actuatorkabel, Geïsoleerd • Aansluittype kop A: Contactdoos, M12, 8-pins, recht, A-gecodeerd • Aansluittype kop B: Open kabeluiteinde • Signaaltype: Sensor-actuatorkabel • Kabel: 0,6 m, 8-draads, PVC • Toepassingsbereik: Onbelaste zones, Chemicaliënbereik 	YF2A28-C60VA6XLEAX	2145385
	<ul style="list-style-type: none"> • Beschrijving: Sensor-actuatorkabel, Geïsoleerd • Aansluittype kop A: Contactdoos, M12, 8-pins, recht, A-gecodeerd • Aansluittype kop B: Open kabeluiteinde • Signaaltype: Sensor-actuatorkabel • Kabel: 1 m, 8-draads, PVC • Toepassingsbereik: Onbelaste zones, Chemicaliënbereik 	YF2A28-010VA6X-LEAX	2145386

SICK IN ÉÉN OOGOPSLAG

SICK is één van de toonaangevende fabrikanten van intelligente sensoren en sensoroplossingen voor industriële toepassingen. Ons unieke aanbod van producten en services is de perfecte basis voor een veilige en efficiënte besturing van processen, voor de bescherming van mensen tegen ongevallen en het voorkomen van milieuverontreiniging.

Wij hebben uitgebreide ervaring in diverse uiteenlopende domeinen en kennen grondig de branchespecifieke processen en eisen. Zo kunnen wij met intelligente sensoren precies de oplossingen leveren die onze klanten nodig hebben. In onze testcentra in Europa, Azië en Noord-Amerika worden systeemoplossingen voor onze klanten getest en geoptimaliseerd. Dat alles maakt van ons een betrouwbare leverancier en R&D-partner.

Onze uitgebreide services vervolledigen ons aanbod. Met onze SICK LifeTime Services ondersteunen we u tijdens de gehele levenscyclus van de machine en zorgen we voor veiligheid en productiviteit.

Dat is voor ons “Sensor Intelligence”.

WERELDWIJD BIJ U IN DE BUURT:

Contactpersonen en andere vestigingen → www.sick.com