



TIM510-9950000S01

TiM

2D-LIDAR-SENSOREN

SICK
Sensor Intelligence.



Bestelinformatie

Type	Artikelnr.
TIM510-9950000S01	1062210

Meer apparaatuitvoeringen en accessoires → www.sick.com/TiM



Gedetailleerde technische specificaties

Kenmerken

Toepassingsgebied	Indoor
Meetprincipe	HDDM ⁺
Lichtbron	Infrarood (850 nm)
Laserklasse	1 (IEC 60825-1:2014, EN 60825-1:2014+A11:2021)
Openingshoek	Horizontaal 270°
Scanfrequentie	15 Hz
Hoekresolutie	Horizontaal 1°
Werkgedeelte	0,05 m ... 4 m
Reikwijdte	Bij 10% remissiefactor 2 m

Mechanisch/Elektrisch

Aansluittype	1 x Kabel met 12-pins M12-stekker (0,3 m) 1 x Micro-USB-contactdoos, type B
Voedingsspanning	9 V DC ... 28 V DC
Opgenomen vermogen	Typ. 4 W
Uitgangsstroom	≤ 100 mA
Kleur behuizing	Lichtblauw (RAL 5012)
Isolatieklasse	IP65 (IEC 60529:1989+AMD1:1999+AMD2:2013)
Beschermingsklasse	III (IEC 61140:2016-1)
Gewicht	150 g, Zonder aansluitkabels
Afmetingen (L x B x H)	60 mm x 60 mm x 79 mm
MTBF	> 100 jaren
MTTFd	100 jaren

Temperatuurverandering	-25 °C ... +50 °C, 10 cycli ⁵⁾
Vochtige warmte	+25 °C ... +55 °C, 95 % RH, 6 cycli ⁶⁾
Toegestane relatieve luchtvochtigheid	
Bedrijf	< 80 %, niet-condenserend (EN 60068-2-30:2005)
Magazijn	≤ 95 %, niet-condenserend (EN 60068-2-30:2005)
Vreemdlichtgevoeligheid	80.000 lx

¹⁾ IEC 60068-2-6:2007.

²⁾ IEC 60068-2-64:2008.

³⁾ IEC 60068-2-27:2008.

⁴⁾ IEC 60068-2-14:2009.

⁵⁾ EN 60068-2-14:2009.

⁶⁾ EN 60068-2-30:2005.

Algemene aanwijzingen

Opmerking voor gebruik	De sensor is geen veiligheidscomponent zoals bedoeld in de geldende veiligheidsnormen voor machines.
-------------------------------	--

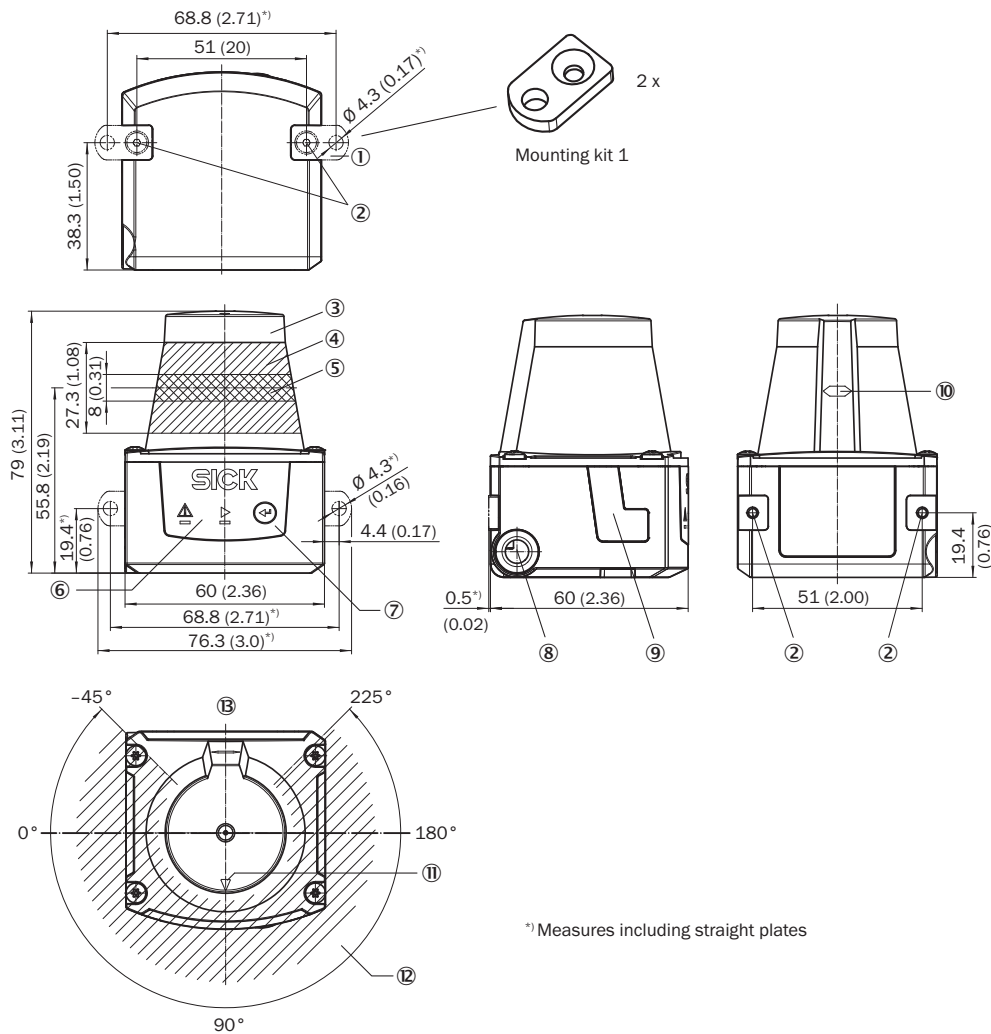
Certificaten

EU declaration of conformity	✓
UK declaration of conformity	✓
ACMA declaration of conformity	✓
China RoHS	✓
KC Mark certificate	✓
cTUVus-certificaat	✓
Information according to Art. 3 of Data Act (Regulation EU 2023/2854)	✓

Classificaties

ECLASS 5.0	27270990
ECLASS 5.1.4	27270990
ECLASS 6.0	27270913
ECLASS 6.2	27270913
ECLASS 7.0	27270913
ECLASS 8.0	27270913
ECLASS 8.1	27270913
ECLASS 9.0	27270913
ECLASS 10.0	27270913
ECLASS 11.0	27270913
ECLASS 12.0	27270913
ETIM 5.0	EC002550
ETIM 6.0	EC002550
ETIM 7.0	EC002550
ETIM 8.0	EC002550
UNSPSC 16.0901	41111615

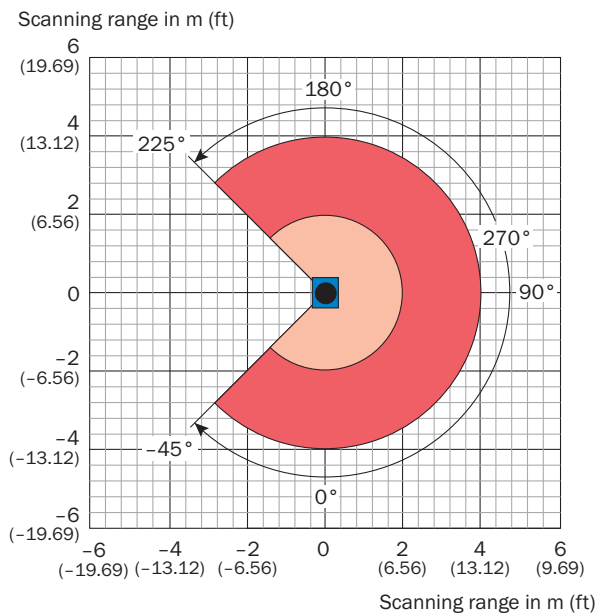
Maattekening



Afmetingen in mm (inch)

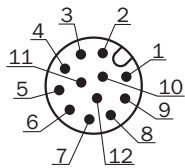
- ① 2 x bevestigingslip met bouw M3 x 4 mm (bij levering inbegrepen)
- ② Bevestigingsschroefdraad M3, 2,8 mm diep (blindegatschroefdraad), max. aanhaalmoment 0,8 Nm
- ③ Optische kap
- ④ Ontvangsbereik (lichtingang)
- ⑤ Zendbereik (lichtuitgang)
- ⑥ rode en groene LED (statusindicaties)
- ⑦ Functietoets voor teach-in
- ⑧ Uittreden aansluitkabel (aansluiting "power / digitale inputs/-outputs")
- ⑨ Micro-USB-contactdoos, type B
- ⑩ Markering voor positie lichtuitgangsniveau
- ⑪ Peilmarkering voor ondersteuning van afstellen (90°-as)
- ⑫ Openingshoek 270° (zichtbaar bereik)
- ⑬ Bereik waarin zich bij het gemonteerde apparaat geen reflecterend vlak mag bevinden

Werkbereikdiagram



- Scanning range max. 4 m (13.12 feet)
- Scanning range typical 2 m (6.56 feet) for objects up to 10 % remission

PIN-toewijzing Power




Kabel met stekker M12, 12-pins, A-gecodeerd

- ① GND
- ② DC 9 V ... 28 V
- ③ nc
- ④ nc
- ⑤ nc
- ⑥ nc
- ⑦ nc
- ⑧ "SYNC"/"Device Ready"
- ⑨ nc
- ⑩ nc
- ⑪ TxD
- ⑫ RxD

Aanbevolen accessoires

Meer apparaatuitvoeringen en accessoires → www.sick.com/TiM

	Korte beschrijving	Type	Artikelnr.
Bevestigingstechniek			
	<ul style="list-style-type: none"> Beschrijving: Bevestigingsset met schokdemper Materiaal: Geëloxeerd aluminium Details: Geëloxeerd aluminium Leveringsomvang: Incl. bevestigingsmateriaal Geschikt voor: TiM3xx, TiM5xx, TiM7xx 	Bevestigingsset	2086074
	<ul style="list-style-type: none"> Beschrijving: Bevestigingsset 2, stootbescherming en afstelhulp Afmetingen (b x h x l): 92 mm x 89,4 mm x 68 mm Materiaal: Geëloxeerd aluminium Details: Geëloxeerd aluminium Leveringsomvang: Bevestigingshoeken, 2 x cilinderkopschroeven M3 x 8 Geschikt voor: TiM31x, TiM32x, TiM51x 	Bevestigingsset 2	2061776
stekkers en kabels			
	<ul style="list-style-type: none"> Beschrijving: USB 2.0, Niet geïsoleerd Aansluittype kop A: Stekker, Micro-B, 4-pins, recht Aansluittype kop B: Stekker, USB-A, 4-pins, recht Signaaltype: USB 2.0 Kabel: 2 m, 4-draads 	YMUSA4-020VG4MUIA4	6036106
	<ul style="list-style-type: none"> Beschrijving: Sensor-actuatorkabel, Geïsoleerd Aansluittype kop A: Contactdoos, M12, 12-pins, recht, A-gecodeerd Aansluittype kop B: Open kabeluiteinde Signaaltype: Sensor-actuatorkabel Kabel: 5 m, 12-draads, PUR, halogeenvrij Toepassingsbereik: Gebruik met sleepkettingen, Olie-/smeermiddelbereik, Robot, Gebruik met sleepkettingen 	YF2A2B-050UD3X-LEAX	2131096

SICK IN ÉÉN OOGOPSLAG

SICK is één van de toonaangevende fabrikanten van intelligente sensoren en sensoroplossingen voor industriële toepassingen. Ons unieke aanbod van producten en services is de perfecte basis voor een veilige en efficiënte besturing van processen, voor de bescherming van mensen tegen ongevallen en het voorkomen van milieuverontreiniging.

Wij hebben uitgebreide ervaring in diverse uiteenlopende domeinen en kennen grondig de branchespecifieke processen en eisen. Zo kunnen wij met intelligente sensoren precies de oplossingen leveren die onze klanten nodig hebben. In onze testcentra in Europa, Azië en Noord-Amerika worden systeemoplossingen voor onze klanten getest en geoptimaliseerd. Dat alles maakt van ons een betrouwbare leverancier en R&D-partner.

Onze uitgebreide services vervolledigen ons aanbod. Met onze SICK LifeTime Services ondersteunen we u tijdens de gehele levenscyclus van de machine en zorgen we voor veiligheid en productiviteit.

Dat is voor ons “Sensor Intelligence”.

WERELDWIJD BIJ U IN DE BUURT:

Contactpersonen en andere vestigingen → www.sick.com