



# DFS60E-S4AA01250

DFS60

INCREMENTELE ENCODERS

**SICK**  
Sensor Intelligence.



## Bestelinformatie

Type	Artikelnr.
DFS60E-S4AA01250	1061920

Meer apparaatuitvoeringen en accessoires → [www.sick.com/DFS60](http://www.sick.com/DFS60)

Afbeelding kan afwijken



## Gedetailleerde technische specificaties

## Veiligheidstechnische karakteristieken

<b>MTTF<sub>D</sub> (gemiddelde tijd tot een gevaarlijke uitval)</b>	300 jaren (EN ISO 13849-1) <sup>1)</sup>
--	--

<sup>1)</sup> Bij dit product gaat het om een standaardproduct en geen veiligheidscomponent in de zin van de machinerichtlijn. Berekening op basis van nominale last van de componenten, gemiddelde omgevingstemperatuur 40 °C, inzetfrequentie 8760 h/a. Alle elektronische uitvallen worden gezien als gevaarlijke uitvallen. Voor nadere informatie zie documentnr. 8015532.

## Performance

<b>Impulsen per omwenteling</b>	1.250 <sup>1)</sup>
<b>Meetstap</b>	90°, elektrisch/impulsen per omwenteling
<b>Meetstapafwijking bij niet binaire aantallen streepjes</b>	± 0,2°
<b>Foutgrenzen</b>	± 0,3°

<sup>1)</sup> Zie maximale toerentalobservatie.

## Interfaces

<b>Communicatie-interface</b>	Incrementeel
<b>Communicatie-interface detail</b>	TTL / RS-422
<b>Aantal signaalkanalen</b>	6-kanaals
<b>Initialisatietijd</b>	40 ms
<b>Outputfrequentie</b>	≤ 300 kHz
<b>Laststroom</b>	≤ 30 mA
<b>Bedrijfsstroom</b>	40 mA (Onbelast)

## Elektrisch

<b>Aansluittype</b>	Stekker, M23, 12-pins, Radiaal
<b>Voedingsspanning</b>	4,5 ... 5,5 V
<b>Referentiesignaal, aantal</b>	1
<b>Referentiesignaal, positie</b>	90°, Elektrisch, logisch gekoppeld aan A en B

<sup>1)</sup> Kortsluiting met een ander kanaal US of GND betrouwbaar voor maximaal 30 s.

<b>Korstluitvastheid van de outputs</b>	✓ <sup>1)</sup>
---	-----------------

<sup>1)</sup> Kortsluiting met een ander kanaal US of GND betrouwbaar voor maximaal 30 s.

## Mechanica

<b>Mechanische uitvoering</b>	Massieve as, Klemflens
<b>Asdiameter</b>	10 mm Met oppervlak
<b>Aslengte</b>	19 mm
<b>Gewicht</b>	+ 0,3 kg
<b>Materiaal, as</b>	Roestvast staal
<b>Materiaal, flens</b>	Aluminium
<b>Materiaal, behuizing</b>	Gegoten aluminium
<b>Draaimoment bij start</b>	0,5 Ncm (+20 °C)
<b>Draaimoment bij bedrijf</b>	0,3 Ncm (+20 °C)
<b>Toegestane asbelasting</b>	80 N (Radiaal) 40 N (Axiaal)
<b>Bedrijfstoerental</b>	≤ 9.000 min <sup>-1</sup> <sup>1)</sup>
<b>Traagheidsmoment rotor</b>	6,2 gcm <sup>2</sup>
<b>Levensduur lagers</b>	3,6 x 10 <sup>10</sup> omwentelingen
<b>Hoekversnelling</b>	≤ 500.000 rad/s <sup>2</sup>

<sup>1)</sup> Houd rekening met een zelfverwarming van 3,3 K per 1.000 min<sup>-1</sup> bij het ontwerp van het bedrijfstemperatuurbereik.

## Omgevingsgegevens

<b>EMC</b>	Conform EN 61000-6-2 eb EN 61000-6-3
<b>Isolatieklasse</b>	IP67, aan de behuizingszijde, stekker (IEC 60529) <sup>1)</sup> IP65, Aan aszijde (IEC 60529)
<b>Toegestane relatieve luchtvochtigheid</b>	90 % (Bedauwing niet toegestaan)
<b>Bedrijfstemperatuurbereik</b>	0 °C ... +85 °C
<b>Opslagtemperatuurbereik</b>	-40 °C ... +100 °C, Zonder verpakking
<b>Weerstandsvermogen bij schokken</b>	50 g, 6 ms (EN 60068-2-27)
<b>Weerstandsvermogen bij trillingen</b>	20 g, 10 Hz ... 2.000 Hz (EN 60068-2-6)

<sup>1)</sup> Bij gemonteerde contrastekker.

## Certificaten

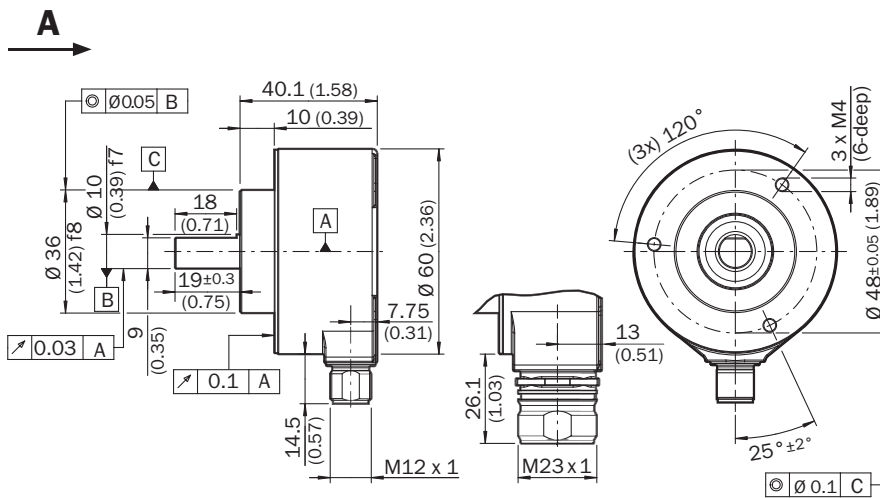
<b>EU declaration of conformity</b>	✓
<b>UK declaration of conformity</b>	✓
<b>ACMA declaration of conformity</b>	✓
<b>Moroccan declaration of conformity</b>	✓
<b>China RoHS</b>	✓
<b>cULus certificate</b>	✓
<b>Information according to Art. 3 of Data Act (Regulation EU 2023/2854)</b>	✓

## Classificaties

<b>ECLASS 5.0</b>	27270501
-------------------	----------

<b>ECLASS 5.1.4</b>	27270501
<b>ECLASS 6.0</b>	27270590
<b>ECLASS 6.2</b>	27270590
<b>ECLASS 7.0</b>	27270501
<b>ECLASS 8.0</b>	27270501
<b>ECLASS 8.1</b>	27270501
<b>ECLASS 9.0</b>	27270501
<b>ECLASS 10.0</b>	27270501
<b>ECLASS 11.0</b>	27270501
<b>ECLASS 12.0</b>	27270501
<b>ETIM 5.0</b>	EC001486
<b>ETIM 6.0</b>	EC001486
<b>ETIM 7.0</b>	EC001486
<b>ETIM 8.0</b>	EC001486
<b>UNSPSC 16.0901</b>	41112113

### Maattekening



Afmetingen in mm (inch)

### PIN-toewijzing



Aanzicht apparaatstekker M23 aan encoder

PINStekker M12, 8-pins	PINStekker M23, 12-pins	Draadkleur (kabel aansluiting)	Signaal TTL/HTL	Sin/Cos 1,0 V <sub>SS</sub>	Toelichting
1	6	Bruin	$\bar{A}$	COS-	Signaalleiding
2	5	Wit	A	COS+	Signaalleiding
3	1	Zwart	$\bar{B}$	SIN-	Signaalleiding
4	8	Roze	B	SIN+	Signaalleiding
5	4	Geel	$\bar{Z}$	$\bar{Z}$	Signaalleiding
6	3	Paars	Z	Z	Signaalleiding
7	10	Blauw	GND	GND	Massa-aansluiting
8	12	Rood	+U <sub>S</sub>	+U <sub>S</sub>	Voedingsspanning
-	9	-	N.c.	N.c.	Niet in gebruik
-	2	-	N.c.	N.c.	Niet in gebruik
-	11	-	N.c.	N.c.	Niet in gebruik
-	7 <sup>1)</sup>	Orange	0-SET <sup>1)</sup>	N.c.	Nulimpuls instellen <sup>1)</sup>
Isolatie	Isolatie	Isolatie	Isolatie	Isolatie	Scherf aan encoderzijde met behuizing verbonden. Aan controllerzijde met aarde verbinden.

<sup>1)</sup>Alleen bij de elektrische interfaces: M, U, V, W met 0-SET-functie op PIN 7 op de M23-stekker. De 0-SET-input dient voor het instellen van de nulimpuls op de actuele aspositie. Als de 0-SET-input langer dan 250 ms met US verbonden is nadat hij ervoor minstens 1.000 ms geopend was of met GND verbonden was, krijgt de actuele aspositie het nulimpuls-sigitaal 'Z' toegekend.

### Toerentalobservatie



### Signaaloutputs



Cw met bleek op de encoderas in richting 'A', vergelijk maatschets.

Voedingsspanning	Output
4,5 V ... 5,5 V	TTL
10 V ... 32 V	TTL
10 V ... 32 V	HTL

## Aanbevolen accessoires

Meer apparaatuitvoeringen en accessoires → [www.sick.com/DFS60](http://www.sick.com/DFS60)

	Korte beschrijving	Type	Artikelnr.
	<ul style="list-style-type: none"> <li><b>Productsegment:</b> Golfadaptie</li> <li><b>Product:</b> Askoppelingen</li> <li><b>Beschrijving:</b> Balgkoppeling, asdiameter 6 mm / 10 mm, maximale asverschuiving: radiaal +/- 0,25 mm, axiaal +/- 0,4 mm, haaks +/- 4°; max. toerental 10.000 tpm, -30° tot +120° Celsius, max. draaimoment 120 Ncm; materiaal: balg van roestvast staal, klemnaven van aluminium</li> </ul>	KUP-0610-B	5312982
	<ul style="list-style-type: none"> <li><b>Productsegment:</b> Golfadaptie</li> <li><b>Product:</b> Askoppelingen</li> <li><b>Beschrijving:</b> Dubbele luskoppeling, asdiameter 6 mm / 10 mm, maximale asverschuiving: radiaal +/- 2,5 mm, axiaal +/- 3 mm, haaks +/- 10°; max. toerental 3.000 tpm, -30° tot +80° Celsius, max. draaimoment 1,5 Nm; materiaal: polyurethaan, flens van verzinkt staal</li> </ul>	KUP-0610-D	5326697
	<ul style="list-style-type: none"> <li><b>Productsegment:</b> Golfadaptie</li> <li><b>Product:</b> Askoppelingen</li> <li><b>Beschrijving:</b> Veerschijfkoppeling, asdiameter 6 mm / 10 mm, maximale asverschuiving: radiaal +/- 0,3 mm, axiaal +/- 0,4 mm, haaks +/- 2,5°; max. toerental 12.000 tpm, -10° tot +80° Celsius, max. draaimoment 60 Ncm; materiaal: flens van aluminium, membraan van glasvezelversterkt polyamide en koppelingspen van gehard staal</li> </ul>	KUP-0610-F	5312985
	<ul style="list-style-type: none"> <li><b>Productsegment:</b> Golfadaptie</li> <li><b>Product:</b> Askoppelingen</li> <li><b>Beschrijving:</b> Brugkoppeling, asdiameter 6 mm/10 mm, maximale asverschuiving: radiaal ± 0,3 mm, axiaal ± 0,3 mm, haaks ± 3°; toerental 10.000 tpm, -10° tot +80° Celsius, max. draaimoment 80 Ncm; materiaal: glasvezelversterkt polyamide, naven van aluminium</li> </ul>	KUP-0610-S	2056407
	<ul style="list-style-type: none"> <li><b>Productsegment:</b> Golfadaptie</li> <li><b>Product:</b> Askoppelingen</li> <li><b>Beschrijving:</b> Klaauwkoppeling, asdiameter 6 mm / 10 mm, dempingselement 80 shore blauw, maximale asafwijking: radiaal ± 0,22 mm, axiaal ± 1 mm hoek ± 1,3°, max. toerental 19.000 tpm, torsiehoek max. 10°, -30 °C tot +80 °C, max. koppel 800 Ncm, aanhaalmoment van de schroeven: ISO 4029 150 Ncm, materiaal: flens uit aluminium, dempingselement: polyurethaan</li> </ul>	KUP-0610-J	2127056
	<ul style="list-style-type: none"> <li><b>Productsegment:</b> Golfadaptie</li> <li><b>Product:</b> Askoppelingen</li> <li><b>Beschrijving:</b> Dubbele luskoppeling, asdiameter 8 mm / 10 mm, maximale asverschuiving: radiaal +/- 2,5 mm, axiaal +/- 3 mm, haaks +/- 10°; max. toerental 3.000 tpm, -30° tot +80° Celsius, max. draaimoment 1,5 Nm; materiaal: polyurethaan, flens van verzinkt staal</li> </ul>	KUP-0810-D	5326704
	<ul style="list-style-type: none"> <li><b>Productsegment:</b> Golfadaptie</li> <li><b>Product:</b> Askoppelingen</li> <li><b>Beschrijving:</b> Brugkoppeling, asdiameter 8mm / 10mm, maximale asverschuiving radiaal ± 0,3 mm, axiaal ± 0,2 mm, hoek ± 3°, draaiveerijfheid 38 Nm/wiel, materiaal: glasvezelversterkte polyamide, naven van aluminium</li> </ul>	KUP-0810-S	5314178
	<ul style="list-style-type: none"> <li><b>Productsegment:</b> Golfadaptie</li> <li><b>Product:</b> Askoppelingen</li> <li><b>Beschrijving:</b> Balgkoppeling, asdiameter 10 mm / 10 mm, maximale asverschuiving: radiaal +/- 0,25 mm, axiaal +/- 0,4 mm, haaks +/- 4°; max. toerental 10.000 tpm, -30° tot +120° Celsius, max. draaimoment 120 Ncm; materiaal: balg van roestvast staal, klemnaven van aluminium</li> </ul>	KUP-1010-B	5312983
	<ul style="list-style-type: none"> <li><b>Productsegment:</b> Golfadaptie</li> <li><b>Product:</b> Askoppelingen</li> <li><b>Beschrijving:</b> Dubbele luskoppeling, asdiameter 10 mm / 10 mm, maximale asverschuiving: radiaal +/- 2,5 mm, axiaal +/- 3 mm, haaks +/- 10°; max. toerental 3.000 tpm, -30° tot +80° Celsius, max. draaimoment 1,5 Nm; materiaal: polyurethaan, flens van verzinkt staal</li> </ul>	KUP-1010-D	5326703
	<ul style="list-style-type: none"> <li><b>Productsegment:</b> Golfadaptie</li> <li><b>Product:</b> Askoppelingen</li> <li><b>Beschrijving:</b> Veerschijfkoppeling, asdiameter 10 mm / 10 mm, maximale asverschuiving: radiaal +/- 0,3 mm, axiaal +/- 0,4 mm, haaks +/- 2,5°; max. toerental 12.000 tpm, -10° tot +80° Celsius, max. draaimoment 60 Ncm; materiaal: flens van aluminium, membraan van glasvezelversterkt polyamide en koppelingspen van gehard staal</li> </ul>	KUP-1010-F	5312986
	<ul style="list-style-type: none"> <li><b>Productsegment:</b> Golfadaptie</li> <li><b>Product:</b> Askoppelingen</li> </ul>	KUP-1010-S	2056408

	Korte beschrijving	Type	Artikelnr.
	<ul style="list-style-type: none"> <li><b>Beschrijving:</b> Brugkoppeling, asdiameter 10 mm / 10 mm, maximale asverschuiving radiaal <math>\pm 0,3</math> mm, axiaal <math>\pm 0,2</math> mm, hoek <math>\pm 3^\circ</math>; toerental 10.000&lt;tpm&gt;, <math>-10^\circ</math> tot <math>+80^\circ</math> Celsius, max. draaimoment 80 Ncm; materiaal: glasvezelversterkt polyamide, naven van aluminium</li> </ul>	KUP-1012-B	5312984
	<ul style="list-style-type: none"> <li><b>Productsegment:</b> Golfadaptie</li> <li><b>Product:</b> Askoppelingen</li> <li><b>Beschrijving:</b> Balgkoppeling, asdiameter 10 mm / 12 mm, maximale asverschuiving: radiaal <math>\pm 0,25</math> mm, axiaal <math>\pm 0,4</math> mm, haaks <math>\pm 4^\circ</math>; max. toerental 10.000 tpm, <math>-30^\circ</math> tot <math>+120^\circ</math> Celsius, max. draaimoment 120 Ncm; materiaal: balg van roestvast staal, klemnaven van aluminium</li> </ul>	KUP-1012-D	5326702
	<ul style="list-style-type: none"> <li><b>Productsegment:</b> Golfadaptie</li> <li><b>Product:</b> Askoppelingen</li> <li><b>Beschrijving:</b> Dubbele luskoppeling, asdiameter 10 mm / 12 mm, maximale asverschuiving: radiaal <math>\pm 2,5</math> mm, axiaal <math>\pm 3</math> mm, haaks <math>\pm 10^\circ</math>; max. toerental 3.000 tpm, <math>-30^\circ</math> tot <math>+80^\circ</math> Celsius, max. draaimoment 1,5 Nm; materiaal: polyurethaan, flens van verzinkt staal</li> </ul>	KUP-0810-J	2128267
	<ul style="list-style-type: none"> <li><b>Productsegment:</b> Golfadaptie</li> <li><b>Product:</b> Askoppelingen</li> <li><b>Beschrijving:</b> Klauwkoppeling, asdiameter 8 mm / 10 mm, dempingselement 80 shore blauw, maximale asafwijking: radiaal <math>\pm 0,22</math> mm, axiaal <math>\pm 1</math> mm hoek <math>\pm 1,3^\circ</math>, max. toerental 19.000 tpm, torsiehoek max. <math>10^\circ</math>, <math>-30^\circ</math> C tot <math>+80^\circ</math> C, max. koppel 800 Ncm, aanhaalmoment van de schroeven: ISO 4029 150 Ncm, materiaal: flens uit aluminium, dempingselement: polyurethaan</li> </ul>	KUP-1010-J	2127054
	<ul style="list-style-type: none"> <li><b>Productsegment:</b> Golfadaptie</li> <li><b>Product:</b> Askoppelingen</li> <li><b>Beschrijving:</b> Klauwkoppeling, asdiameter 10 mm / 10 mm, dempingselement 80 shore blauw, maximale asafwijking: radiaal <math>\pm 0,22</math> mm, axiaal <math>\pm 1</math> mm hoek <math>\pm 1,3^\circ</math>, max. toerental 19.000 tpm, torsiehoek max. <math>10^\circ</math>, <math>-30^\circ</math> C tot <math>+80^\circ</math> C, max. koppel 800 Ncm, aanhaalmoment van de schroeven: ISO 4029 150 Ncm, materiaal: flens uit aluminium, dempingselement: polyurethaan</li> </ul>	KUP-1012-J	2128265

	Korte beschrijving	Type	Artikelnr.
meetwielen en meetwielmechanismen			
	<ul style="list-style-type: none"> <li><b>Productsegment:</b> Meetwielen en meetwielmechanismen</li> <li><b>Product:</b> Meetwielen</li> <li><b>Beschrijving:</b> Aluminium-meetwiel met polyurethaan-oppervlak met noppen voor massieve as 6 mm, omtrek 200 mm</li> </ul>	BEF-MR06200APN	4084747
	<ul style="list-style-type: none"> <li><b>Productsegment:</b> Meetwielen en meetwielmechanismen</li> <li><b>Product:</b> Meetwielmechanismen</li> <li><b>Beschrijving:</b> SICK modulair meetwielsysteem voor klemflens-encoder mechanisch design S4 (massieve as 10 mm x 19 mm), bijvoorbeeld DFS60-S4; O-ring meetwiel, omvang 200 mm</li> </ul>	BEF-MRS-10-U	2085714

	Korte beschrijving	Type	Artikelnr.
	<ul style="list-style-type: none"> <li><b>Geslacht voor:</b> Klemflens-encoders DFS60, DBS60, AFM60, AFS60, mechanisch design S4 (massieve as 10 mm x 19 mm)</li> </ul>		
	<ul style="list-style-type: none"> <li><b>Productsegment:</b> Meetwielen en meetwielmechanismen</li> <li><b>Product:</b> Meetwielen</li> <li><b>Beschrijving:</b> Aluminium-meetwiel met O-ring (NBR70) voor massieve as 10 mm, omtrek 200 mm</li> </ul>	BEF-MR010020R	2055224
	<ul style="list-style-type: none"> <li><b>Productsegment:</b> Meetwielen en meetwielmechanismen</li> <li><b>Product:</b> Meetwielen</li> <li><b>Beschrijving:</b> Aluminium-meetwiel met O-ring (NBR70) voor massieve as 10 mm, omtrek 300 mm</li> </ul>	BEF-MR010030R	2049278
	<ul style="list-style-type: none"> <li><b>Productsegment:</b> Meetwielen en meetwielmechanismen</li> <li><b>Product:</b> Meetwielen</li> <li><b>Beschrijving:</b> Meetwiel met O-ring (NBR70) voor massieve as 10 mm, omtrek 500 mm</li> </ul>	BEF-MR010050R	2055227
	<ul style="list-style-type: none"> <li><b>Productsegment:</b> Meetwielen en meetwielmechanismen</li> <li><b>Product:</b> Meetwielen</li> <li><b>Beschrijving:</b> Aluminium-meetwiel, oppervlak met kruiskarteling voor massieve as 10 mm, omtrek 200 mm</li> </ul>	BEF-MR10200AK	4084737
	<ul style="list-style-type: none"> <li><b>Productsegment:</b> Meetwielen en meetwielmechanismen</li> <li><b>Product:</b> Meetwielen</li> <li><b>Beschrijving:</b> Aluminium-meetwiel met glad polyurethaan-oppervlak voor massieve as 10 mm, omtrek 200 mm</li> </ul>	BEF-MR10200AP	4084738
	<ul style="list-style-type: none"> <li><b>Productsegment:</b> Meetwielen en meetwielmechanismen</li> <li><b>Product:</b> Meetwielen</li> <li><b>Beschrijving:</b> Aluminium-meetwiel met polyurethaan-oppervlak met noppen voor massieve as 10 mm, omtrek 200 mm</li> </ul>	BEF-MR10200APN	4084739
	<ul style="list-style-type: none"> <li><b>Productsegment:</b> Meetwielen en meetwielmechanismen</li> <li><b>Product:</b> Meetwielen</li> <li><b>Beschrijving:</b> Aluminium-meetwiel, oppervlak met kruiskarteling voor massieve as 10 mm, omtrek 500 mm</li> </ul>	BEF-MR10500AK	4084733
	<ul style="list-style-type: none"> <li><b>Productsegment:</b> Meetwielen en meetwielmechanismen</li> <li><b>Product:</b> Meetwielen</li> <li><b>Beschrijving:</b> Aluminium-meetwiel met glad polyurethaan-oppervlak voor massieve as 10 mm, omtrek 500 mm</li> </ul>	BEF-MR10500AP	4084734
	<ul style="list-style-type: none"> <li><b>Productsegment:</b> Meetwielen en meetwielmechanismen</li> <li><b>Product:</b> Meetwielen</li> <li><b>Beschrijving:</b> Aluminium-meetwiel met geribbeld polyurethaan-oppervlak voor massieve as 10 mm, omtrek 500 mm</li> </ul>	BEF-MR10500APG	4084736

	Korte beschrijving	Type	Artikelnr.
Bevestigingstechniek			
	<ul style="list-style-type: none"> <li><b>Beschrijving:</b> Lagerblok voor servo- en klemflens-encoder. Het heavy duty lagerblok wordt gebruikt voor het opnemen van zeer grote radiale en axiale asbelastingen. Met name bij het gebruik van riemschijven, kettingpoelies, wrijvingswielen. Max bedrijfstoerental: 4.000 tpm, asbelasting axiaal: 150 N asbelasting radiaal: 250 N levensduur lagers: 3,6 x 10<sup>9</sup> omwentelingen</li> </ul>	BEF-FA-LB1210	2044591
	<ul style="list-style-type: none"> <li><b>Beschrijving:</b> Montagebeugel voor encoder met centreerkraag 36 mm voor klemflens</li> <li><b>Leveringsomvang:</b> Inclusief bevestigingsset</li> </ul>	BEF-WF-36	2029164
	<ul style="list-style-type: none"> <li><b>Beschrijving:</b> Flensadapter, adaptatie van klemflens centreerkraag 36 mm op 50 mm servoflens, aluminium, inclusief 3 schroeven met verzonken kop M4 x 10</li> <li><b>Materiaal:</b> Aluminium</li> <li><b>Details:</b> Aluminium</li> <li><b>Leveringsomvang:</b> Inclusief 3 schroeven met verzonken kop M3 x 10</li> </ul>	BEF-FA-036-050	2029160
	<ul style="list-style-type: none"> <li><b>Beschrijving:</b> Flensadapter, adaptatie van klemflens centreerkraag 36 mm op rechthoekige montageplaat 60 mm, aluminium, inclusief 3 schroeven met verzonken kop M4 x 8</li> <li><b>Materiaal:</b> Aluminium</li> <li><b>Details:</b> Aluminium</li> <li><b>Leveringsomvang:</b> Inclusief 3 schroeven met verzonken kop M4 x 8</li> </ul>	BEF-FA-036-060REC	2029162
	<ul style="list-style-type: none"> <li><b>Beschrijving:</b> Flensadapter, adaptatie van klemflens centreerkraag 36 mm op vierkante montageplaat 58 mm met schokdemper, aluminium</li> <li><b>Materiaal:</b> Aluminium</li> <li><b>Details:</b> Aluminium</li> </ul>	BEF-FA-036-060RSA	2029163
	<ul style="list-style-type: none"> <li><b>Beschrijving:</b> Flensadapter, adaptatie van klemflens centreerkraag 36 mm op rechthoekige montageplaat 63 mm, aluminium, inclusief 3 schroeven met verzonken kop M4 x 8</li> <li><b>Materiaal:</b> Aluminium</li> <li><b>Details:</b> Aluminium</li> <li><b>Leveringsomvang:</b> Inclusief 3 schroeven met verzonken kop M4 x 8</li> </ul>	BEF-FA-036-063REC	2034225
	<ul style="list-style-type: none"> <li><b>Beschrijving:</b> Flensadapter, adaptatie van klemflens met centreerkraag 36 mm op 100 mm servoflens met centreerkraag 60 mm, aluminium</li> <li><b>Materiaal:</b> Aluminium</li> <li><b>Details:</b> Aluminium</li> </ul>	BEF-FA-036-100	2029161
	<ul style="list-style-type: none"> <li><b>Beschrijving:</b> Flensadapter (voor adapter voor klemflensencoder 60 aan lagerblok met artikelnr. 2044591)</li> </ul>	BEF-FA-036-050-019	2063378
	<ul style="list-style-type: none"> <li><b>Beschrijving:</b> Montagehoeken geveerd, voor flens met centreerkraag 36 mm, werktemperatuurbereik -40° ... +120 °C</li> <li><b>Materiaal:</b> Aluminium</li> <li><b>Details:</b> Aluminium</li> </ul>	BEF-WF36F	4084775

	Korte beschrijving	Type	Artikelnr.
stekkers en kabels			
	<ul style="list-style-type: none"> <li>• <b>Beschrijving:</b> Incrementeel, Geïsoleerd</li> <li>• <b>Aansluittype kop A:</b> Contactdoos, M23, 12-pins, recht</li> <li>• <b>Aansluittype kop B:</b> Open kabeluiteinde</li> <li>• <b>Signaaltype:</b> Incrementeel</li> <li>• <b>Kabel:</b> 2 m, 11-draads, PUR</li> <li>• <b>Toepassingsbereik:</b> Olie-/smeermiddelbereik</li> </ul>	DOL-2312-G02MLA3	2030682
	<ul style="list-style-type: none"> <li>• <b>Beschrijving:</b> Incrementeel, Geïsoleerd</li> <li>• <b>Aansluittype kop A:</b> Contactdoos, M23, 12-pins, recht</li> <li>• <b>Aansluittype kop B:</b> Open kabeluiteinde</li> <li>• <b>Signaaltype:</b> Incrementeel</li> <li>• <b>Kabel:</b> 7 m, 11-draads, PUR</li> <li>• <b>Toepassingsbereik:</b> Olie-/smeermiddelbereik</li> </ul>	DOL-2312-G07MLA3	2030685
	<ul style="list-style-type: none"> <li>• <b>Beschrijving:</b> Incrementeel, Geïsoleerd</li> <li>• <b>Aansluittype kop A:</b> Contactdoos, M23, 12-pins, recht</li> <li>• <b>Aansluittype kop B:</b> Open kabeluiteinde</li> <li>• <b>Signaaltype:</b> Incrementeel</li> <li>• <b>Kabel:</b> 10 m, 11-draads, PUR</li> <li>• <b>Toepassingsbereik:</b> Olie-/smeermiddelbereik</li> </ul>	DOL-2312-G10MLA3	2030688
	<ul style="list-style-type: none"> <li>• <b>Beschrijving:</b> Incrementeel, Geïsoleerd</li> <li>• <b>Aansluittype kop A:</b> Contactdoos, M23, 12-pins, recht</li> <li>• <b>Aansluittype kop B:</b> Open kabeluiteinde</li> <li>• <b>Signaaltype:</b> Incrementeel</li> <li>• <b>Kabel:</b> 15 m, 11-draads, PUR</li> <li>• <b>Toepassingsbereik:</b> Olie-/smeermiddelbereik</li> </ul>	DOL-2312-G15MLA3	2030692
	<ul style="list-style-type: none"> <li>• <b>Beschrijving:</b> Incrementeel, Geïsoleerd</li> <li>• <b>Aansluittype kop A:</b> Contactdoos, M23, 12-pins, recht</li> <li>• <b>Aansluittype kop B:</b> Open kabeluiteinde</li> <li>• <b>Signaaltype:</b> Incrementeel</li> <li>• <b>Kabel:</b> 20 m, 11-draads, PUR</li> <li>• <b>Toepassingsbereik:</b> Olie-/smeermiddelbereik</li> </ul>	DOL-2312-G20MLA3	2030695
	<ul style="list-style-type: none"> <li>• <b>Beschrijving:</b> Incrementeel, Geïsoleerd</li> <li>• <b>Aansluittype kop A:</b> Contactdoos, M23, 12-pins, recht</li> <li>• <b>Aansluittype kop B:</b> Open kabeluiteinde</li> <li>• <b>Signaaltype:</b> Incrementeel</li> <li>• <b>Kabel:</b> 25 m, 11-draads, PUR</li> <li>• <b>Toepassingsbereik:</b> Olie-/smeermiddelbereik</li> </ul>	DOL-2312-G25MLA3	2030699
	<ul style="list-style-type: none"> <li>• <b>Beschrijving:</b> Incrementeel, Geïsoleerd</li> <li>• <b>Aansluittype kop A:</b> Contactdoos, M23, 12-pins, recht</li> <li>• <b>Aansluittype kop B:</b> Open kabeluiteinde</li> <li>• <b>Signaaltype:</b> Incrementeel</li> <li>• <b>Kabel:</b> 30 m, 11-draads, PUR</li> <li>• <b>Toepassingsbereik:</b> Olie-/smeermiddelbereik</li> </ul>	DOL-2312-G30MLA3	2030702
	<ul style="list-style-type: none"> <li>• <b>Beschrijving:</b> Incrementeel, Geïsoleerd</li> <li>• <b>Aansluittype kop A:</b> Contactdoos, M23, 12-pins, recht</li> <li>• <b>Aansluittype kop B:</b> Open kabeluiteinde</li> <li>• <b>Signaaltype:</b> Incrementeel</li> <li>• <b>Kabel:</b> 1,5 m, 12-draads, PUR, halogeenvrij</li> <li>• <b>Toepassingsbereik:</b> Olie-/smeermiddelbereik</li> </ul>	DOL-2312-G1M5MA3	2029212
	<ul style="list-style-type: none"> <li>• <b>Beschrijving:</b> Incrementeel, Geïsoleerd</li> <li>• <b>Aansluittype kop A:</b> Contactdoos, M23, 12-pins, recht</li> <li>• <b>Aansluittype kop B:</b> Open kabeluiteinde</li> <li>• <b>Signaaltype:</b> Incrementeel</li> <li>• <b>Kabel:</b> 3 m, 12-draads, PUR, halogeenvrij</li> <li>• <b>Toepassingsbereik:</b> Olie-/smeermiddelbereik</li> </ul>	DOL-2312-G03MMA3	2029213
	<ul style="list-style-type: none"> <li>• <b>Beschrijving:</b> Incrementeel, Geïsoleerd</li> <li>• <b>Aansluittype kop A:</b> Contactdoos, M23, 12-pins, recht</li> <li>• <b>Aansluittype kop B:</b> Open kabeluiteinde</li> <li>• <b>Signaaltype:</b> Incrementeel</li> <li>• <b>Kabel:</b> 5 m, 12-draads, PUR, halogeenvrij</li> <li>• <b>Toepassingsbereik:</b> Olie-/smeermiddelbereik</li> </ul>	DOL-2312-G05MMA3	2029214
	<ul style="list-style-type: none"> <li>• <b>Beschrijving:</b> Incrementeel, Geïsoleerd</li> <li>• <b>Aansluittype kop A:</b> Contactdoos, M23, 12-pins, recht</li> <li>• <b>Aansluittype kop B:</b> Open kabeluiteinde</li> <li>• <b>Signaaltype:</b> Incrementeel</li> <li>• <b>Kabel:</b> 10 m, 12-draads, PUR, halogeenvrij</li> </ul>	DOL-2312-G10MMA3	2029215

	Korte beschrijving	Type	Artikelnr.
	<ul style="list-style-type: none"> <li><b>Toepassingsbereik:</b> Olie-/smeermiddelbereik</li> <li><b>Beschrijving:</b> Incrementeel, Geïsoleerd</li> <li><b>Aansluittype kop A:</b> Contactdoos, M23, 12-pins, recht</li> <li><b>Aansluittype kop B:</b> Open kabeluiteinde</li> <li><b>Signaaltype:</b> Incrementeel</li> <li><b>Kabel:</b> 20 m, 12-draads, PUR, halogeenvrij</li> <li><b>Toepassingsbereik:</b> Olie-/smeermiddelbereik</li> </ul>	DOL-2312-G20MMA3	2029216
	<ul style="list-style-type: none"> <li><b>Beschrijving:</b> Incrementeel, Geïsoleerd</li> <li><b>Aansluittype kop A:</b> Contactdoos, M23, 12-pins, recht</li> <li><b>Aansluittype kop B:</b> Open kabeluiteinde</li> <li><b>Signaaltype:</b> Incrementeel</li> <li><b>Kabel:</b> 30 m, 12-draads, PUR, halogeenvrij</li> <li><b>Toepassingsbereik:</b> Olie-/smeermiddelbereik</li> </ul>	DOL-2312-G30MMA3	2029217
	<ul style="list-style-type: none"> <li><b>Beschrijving:</b> HIPERFACE<sup>®</sup>, Geïsoleerd, SSI, Incrementeel</li> <li><b>Aansluittype kop A:</b> Contactdoos, M23, 12-pins, recht, A-gecodeerd</li> <li><b>Signaaltype:</b> HIPERFACE<sup>®</sup>, SSI, Incrementeel</li> <li><b>Aansluittechniek:</b> Soldeerverbinding</li> </ul>	DOS-2312-G02	2077057
	<ul style="list-style-type: none"> <li><b>Beschrijving:</b> HIPERFACE<sup>®</sup>, Geïsoleerd, SSI, Incrementeel</li> <li><b>Aansluittype kop A:</b> Contactdoos, M23, 12-pins, haaks, A-gecodeerd</li> <li><b>Signaaltype:</b> HIPERFACE<sup>®</sup>, SSI, Incrementeel</li> <li><b>Aansluittechniek:</b> Soldeerverbinding</li> </ul>	DOS-2312-W01	2072580

## SICK IN ÉÉN OOGOPSLAG

SICK is één van de toonaangevende fabrikanten van intelligente sensoren en sensoroplossingen voor industriële toepassingen. Ons unieke aanbod van producten en services is de perfecte basis voor een veilige en efficiënte besturing van processen, voor de bescherming van mensen tegen ongevallen en het voorkomen van milieuverontreiniging.

Wij hebben uitgebreide ervaring in diverse uiteenlopende domeinen en kennen grondig de branchespecifieke processen en eisen. Zo kunnen wij met intelligente sensoren precies de oplossingen leveren die onze klanten nodig hebben. In onze testcentra in Europa, Azië en Noord-Amerika worden systeemoplossingen voor onze klanten getest en geoptimaliseerd. Dat alles maakt van ons een betrouwbare leverancier en R&D-partner.

Onze uitgebreide services vervolledigen ons aanbod. Met onze SICK LifeTime Services ondersteunen we u tijdens de gehele levenscyclus van de machine en zorgen we voor veiligheid en productiviteit.

**Dat is voor ons “Sensor Intelligence”.**

## WERELDWIJD BIJ U IN DE BUURT:

Contactpersonen en andere vestigingen → [www.sick.com](http://www.sick.com)