



WSE4S-3P2230V

W4

REFLEXTASTERS EN SENSOREN

SICK
Sensor Intelligence.



Afbeelding kan afwijken



Bestelinformatie

Type	Artikelnr.
WSE4S-3P2230V	1061815

Meer apparaatuitvoeringen en accessoires → www.sick.com/W4

Gedetailleerde technische specificaties

Kenmerken

Werkingsprincipe	Zender-ontvanger
Schakelafstand max.	0 m ... 5 m
Schakelafstand	0 m ... 4,5 m
Zendstraal	
Lichtbron	PinPoint-LED ¹⁾
Lichtsoort	Zichtbaar rood licht
Lichtvlek grootte (afstand)	Ø 50 mm (2 m)
LED-karakteristieken	
Golflengte	650 nm
Instelling	Geen
Speciale toepassingen	In hygiënische en natte omgevingen
Artikelnummer individuele componenten	2067547 WS4S-3D2230V 2067548 WE4S-3P2230V
Behuizingsvorm	Washdown

¹⁾ Gemiddelde levensduur: 100.000 h bij T_U = +25 °C.

Veiligheidstechnische karakteristieken

MTTF_D	968 jaren
DC_{avg}	0 %
T_M (gebruiksduur)	20 jaren

Elektrisch

Voedingsspanning U_B	10 V DC ... 30 V DC ¹⁾
Rimpel	< 5 V _{ss} ²⁾
Beschermingsklasse	III
Digitale output	
Type	PNP
Type schakeling	Helderschakelend
Uitgangsstroom I_{max}	≤ 100 mA
Responstijd	< 0,5 ms ³⁾
Schakelfrequentie	1.000 Hz ⁴⁾
Beveiligingsschakelingen	A ⁵⁾ B ⁶⁾ C ⁷⁾
Testinput zender uit	TE na 0 V

1) Grenswaarden, beveiligd tegen ompolen. Gebruik in netwerk met korstluitbeveiliging max. 8 A.

2) Mag U_V -toleranties niet over- of onderschrijden.

3) Signaalooptijd bij Ohmse belasting.

4) Bij licht-donkerverhouding 1:1.

5) A = U_V -aansluitingen ompoolbeveiligd.

6) B = in- en uitgangen ompoolbeveiligd.

7) C = interferentie-onderdrukking.

Mechanica

Constructie	Blokvormig
Constructie detail	Slim
Afmetingen (B x H x D)	15,25 mm x 44,5 mm x 22,2 mm
Aansluiting	Stekker M8, 4-pins ¹⁾
Materiaal	
Behuizing	Metaal, Roestvast staal V4A (1.4404, 316L)
Frontlens	Kunststof, PMMA
Gewicht	40 g

1) Max. aanhaalmoment: 0,6 Nm.

Omgevingsgegevens

Isolatieklasse	IP66 IP67 IP68 IP69K ¹⁾
Omgevingstemperatuur bedrijf	-30 °C ... +70 °C ²⁾
Omgevingstemperatuur magazijn	-30 °C ... +75 °C
UL-file-nr.	NRKH.E181493 & NRKH7.E181493

1) Alleen bij correct gemonteerde IP69K-aansluitkabel.

2) Bij $U_V \leq 24$ V en $I_a < 30$ mA.

Certificaten

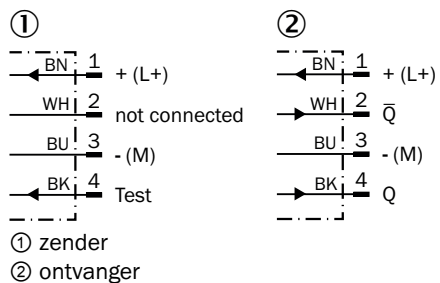
EU declaration of conformity	✓
-------------------------------------	---

UK declaration of conformity	✓
ACMA declaration of conformity	✓
Moroccan declaration of conformity	✓
China RoHS	✓
ECOLAB certificate	✓
Photobiological safety (DIN EN 62471) certificate	✓

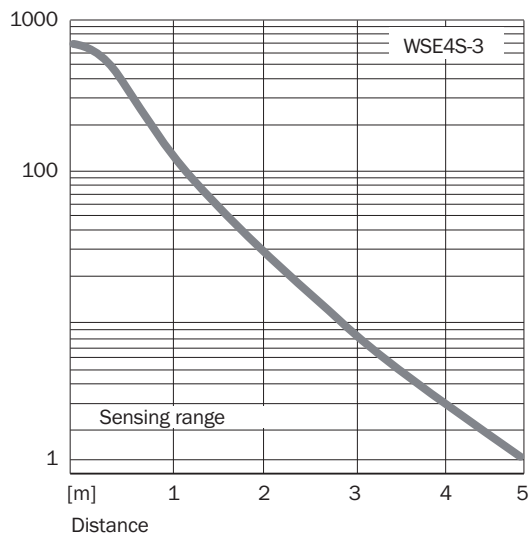
Classificaties

ECLASS 5.0	27270901
ECLASS 5.1.4	27270901
ECLASS 6.0	27270901
ECLASS 6.2	27270901
ECLASS 7.0	27270901
ECLASS 8.0	27270901
ECLASS 8.1	27270901
ECLASS 9.0	27270901
ECLASS 10.0	27270901
ECLASS 11.0	27270901
ECLASS 12.0	27270901
ETIM 5.0	EC002716
ETIM 6.0	EC002716
ETIM 7.0	EC002716
ETIM 8.0	EC002716
UNSPSC 16.0901	39121528

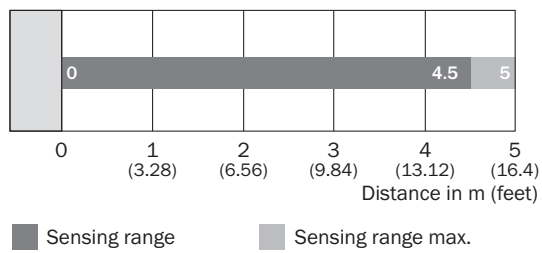
Aansluitschema Cd-072



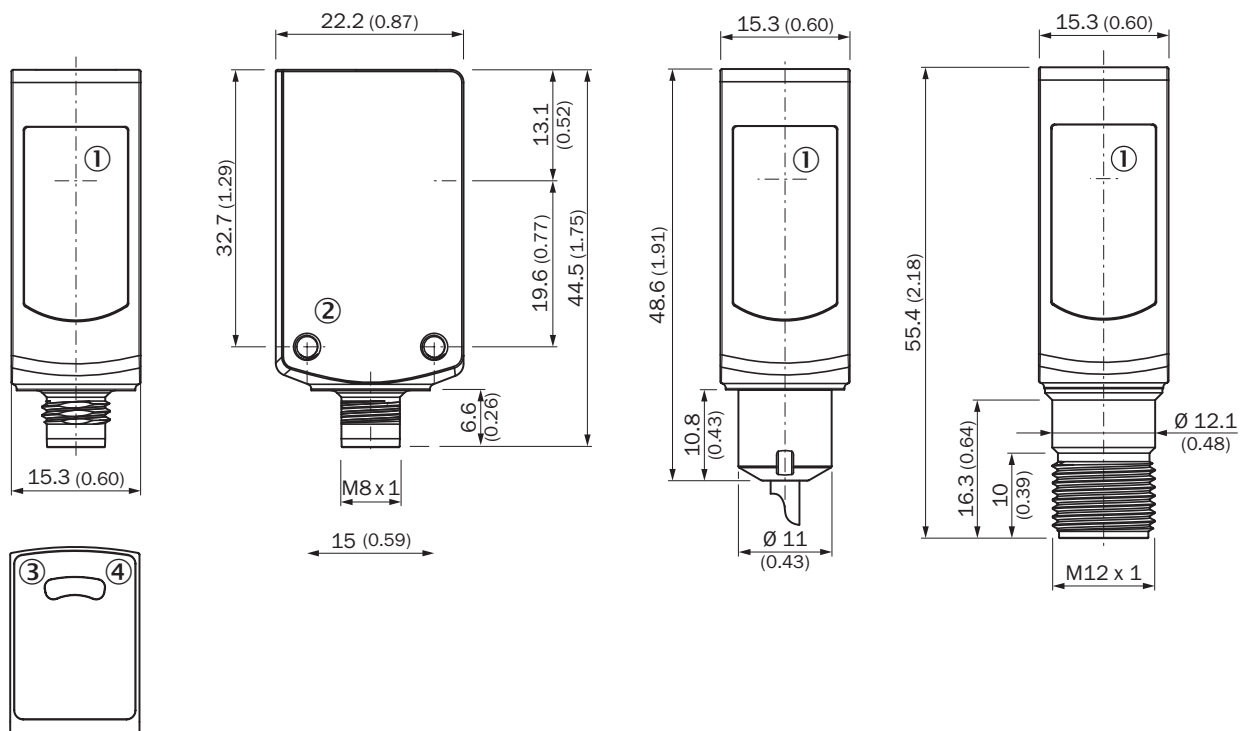
Karakteristiek WSE4S-3V, WSE4S-3H



Schakelafstandgrafiek WSE4S-3



Maattekening WL4S-3V, WLG4S-3V, zonder teach-in-toets





Afmetingen in mm (inch)

- ① Midden optische as
- ② Bevestigingsschroefdraad M3
- ③ Indicatie-LED geel: status lichtontvangst
- ④ Indicatie-LED groen: voedingsspanning actief

Aanbevolen accessoires

Meer apparaatuitvoeringen en accessoires → www.sick.com/W4

	Korte beschrijving	Type	Artikelnr.
Bevestigingstechniek			
	<ul style="list-style-type: none"> • Beschrijving: Bevestigingshoek voor vloermontage • Materiaal: Roestvast staal • Details: Roestvast staal 1.4571 • Leveringsomvang: Incl. bevestigingsmateriaal • Geschikt voor: W4S, W4F, W4S 	BEF-W4-B	2051630
	<ul style="list-style-type: none"> • Beschrijving: Plaat N02N voor universele klemhouder • Materiaal: Roestvast staal, Roestvast staal • Details: Roestvast staal 1.4571 (plaat), Roestvast staal 1.4408 (klemhouder) • Leveringsomvang: Universele klemhouder (5322627), bevestigingsmateriaal • Te gebruiken voor: W4S-3 Glass, W10, W4SLG-3, W4S-3 Inox, W4S-3 Inox Glass, W9, W11-2, W12-3, W12-2 Laser, W12G, W12 Teflon, W16, W250, W250-2, PowerProx, W11G-2, Transpa-Tect, WTT12, UC12, P250, G6 Inox, W4S, W4SL-3V, W4SLG-3V, W4SL-3H 	BEF-KHS-N02N	2051618

	Korte beschrijving	Type	Artikelnr.
stekkers en kabels			
	<ul style="list-style-type: none"> • Beschrijving: Sensor-actuatkabel, Niet geïsoleerd • Aansluittype kop A: Contactdoos, M8, 4-pins, recht • Aansluittype kop B: Open kabeluiteinde • Signaaltype: Sensor-actuatkabel • Kabel: 5 m, 4-draads, PP • Aansluittechniek: Open kabeluiteinde • Opmerking: Dit product is algemeen bestand tegen chemische reinigingsmiddelen (zie Ecolab) en andere, zoals H2O2, CH2O2 Vóór de blijvende inbouw moet worden gecontroleerd of het materiaal bestand is tegen het te gebruiken reinigingsmiddel., Bestand tegen melkzuur en waterstofperoxide (H2O2) • Toepassingsbereik: In hygiënische en natte omgevingen, Gebruik met sleepkettingen, Robot, Bestand tegen koud buigen, Zeewaterbestendig 	DOL-0804-G05MRN	6058511
	<ul style="list-style-type: none"> • Beschrijving: Sensor-actuatkabel, Niet geïsoleerd • Aansluittype kop A: Contactdoos, M8, 4-pins, recht • Aansluittype kop B: Open kabeluiteinde • Signaaltype: Sensor-actuatkabel • Kabel: 5 m, 4-draads, PVC • Aansluittechniek: Open kabeluiteinde • Opmerking: Dit product is algemeen bestand tegen chemische reinigingsmiddelen (zie Ecolab). Wij raden het gebruik van andere reinigingsmiddelen af, Niet bestand tegen melkzuur en waterstofperoxide (H2O2) • Toepassingsbereik: Onbelaste zones, In hygiënische en natte omgevingen, Chemicaliënbereik 	YF8U54-050VA3X-LEAX	6059194

SICK IN ÉÉN OOGOPSLAG

SICK is één van de toonaangevende fabrikanten van intelligente sensoren en sensoroplossingen voor industriële toepassingen. Ons unieke aanbod van producten en services is de perfecte basis voor een veilige en efficiënte besturing van processen, voor de bescherming van mensen tegen ongevallen en het voorkomen van milieuverontreiniging.

Wij hebben uitgebreide ervaring in diverse uiteenlopende domeinen en kennen grondig de branchespecifieke processen en eisen. Zo kunnen wij met intelligente sensoren precies de oplossingen leveren die onze klanten nodig hebben. In onze testcentra in Europa, Azië en Noord-Amerika worden systeemoplossingen voor onze klanten getest en geoptimaliseerd. Dat alles maakt van ons een betrouwbare leverancier en R&D-partner.

Onze uitgebreide services vervolledigen ons aanbod. Met onze SICK LifeTime Services ondersteunen we u tijdens de gehele levenscyclus van de machine en zorgen we voor veiligheid en productiviteit.

Dat is voor ons “Sensor Intelligence”.

WERELDWIJD BIJ U IN DE BUURT:

Contactpersonen en andere vestigingen → www.sick.com