



Bestelinformatie

Type	Artikelnr.
RFU630-13107	1061498

Meer apparaatuitvoeringen en accessoires → www.sick.com/RFU63x



Gedetailleerde technische specificaties

Kenmerken

Versie	Long Range
Productcategorie	RFID-schrijf-leesapparaat met geïntegreerde antenne
RF toelating	Japan (ARIB STD-T107)
Frequentieband	UHF (860 MHz ... 960 MHz)
Draagfrequentie	916,8 MHz ... 920,4 MHz
Uitgangsvermogen	0,5 W (EIRP, bij geïntegreerde antenne, alternatief 24 dBm op de externe antennepoorten, vermogen instelbaar)
RFID-standaard	EPCglobal UHF Class 1 Generation 2, ISO/IEC 18000-6 C, RAIN
Modulatie	PR-ASK, DSB-ASK
Openingshoek	72°
Leesreikwijdte	≤ 10 m ¹⁾
Antenne	Geïntegreerd
Zendvermogen	Instelbaar
Polarisatie	Circulair
Asverhouding	Typ. 2 dB
Achterwaartse demping	> 17 dB
Aansluiting externe antennes	3 (tot + 24 dBm individueel instelbaar)
Bulkmeting	✓
Overige functies	Diagnose, Firmware actualiseerbaar, flexibel gegevensuitvoerformat (vrij parametreerbaar), Heartbeat, Triggering, SICK-AppSpace-functies kunnen met het accessoire SD-kaart SDK6U-P00100 worden vrijgeschakeld (voor firmware ≥ 2.0.0)

¹⁾ Afhankelijk van de toegepaste transponder en de omgevingscondities.

Mechanisch/Elektrisch

Aansluittype	1 x M12, 17-pins stekker, A-gecodeerd 1 x M12, 4-pins contactdoos, D-gecodeerd 1 x USB, 5-pins contactdoos, type Micro-B
Voedingsspanning	18 V DC ... 30 V DC
Opgenomen vermogen	Typ. 20 W
Materiaal behuizing	Gegoten aluminium
Kleur behuizing	Blauw, zwart, zilver
Isolatieklasse	IP67
Beschermingsklasse	III
Gewicht	2,6 kg
Afmetingen (L x B x H)	239 mm x 239 mm x 64 mm
MTBF	> 100 jaren

Interfaces

Ethernet	✓ , TCP/IP, OPC UA
Opmerking	Companion Spec V1.0 vanaf firmware 2.20
Functie	Data-interface (uitgave leesresultaten), service-interface
Datatransmissiesnelheid	10/100 Mbit/s
PROFINET	✓
Functie	PROFINET Single Port, PROFINET Dual Port (optioneel via externe aansluitmodule CDF600-2), Data-interface (uitgave leesresultaten)
Datatransmissiesnelheid	10/100 Mbit/s
EtherNet/IP™	✓
Functie	Data-interface (uitgave leesresultaten)
Datatransmissiesnelheid	10/100 Mbit/s
EtherCAT®	✓
Type veldbusintegratie	Optioneel via externe veldbusmodule CDF600
Functie	Data-interface (uitgave leesresultaten)
Serieel	✓ , RS-232, RS-422
Opmerking	RS-422 alleen via 4-draads
Functie	Data-interface (uitgave leesresultaten), service-interface
Datatransmissiesnelheid	0,3 kBaud ... 115,2 kBaud, AUX: 57,6 kBaud
CAN	✓
Opmerking	CSN (SICK CAN Sensor Network)
Functie	Data-interface (uitgave leesresultaten)
PROFIBUS DP	✓
Type veldbusintegratie	Optioneel via externe veldbusmodule CDF600-2
Functie	Data-interface (uitgave leesresultaten)
USB	✓
Opmerking	USB 2.0
Functie	Service-interface

¹⁾ Als alternatief kunnen eigen configuratietools worden gegenereerd op basis van SICK's commando-taal CoLa (bijvoorbeeld in eigen software of op PLC-functiemodules).

CANopen	✓
	Functie
	Data-interface (uitgave leesresultaten)
Digitale inputs	2 (fysisch, 2 extra logische ingangen via optionele parametergeheugen CMC600 in CDB620 / CDM420)
Digitale outputs	2 (fysisch, 2 extra logische uitgangen via optionele parametergeheugen CMC600 in CDB620 / CDM420)
Optische indicatoren	7 LED's, meer kleuren (apparaatstatus) 1 RGB-LED (Process Feedback)
Akoestische indicatoren	1 Beeper (Feedback)
Bedieningselementen	2 toetsen (selecteren en starten c.q beëindigen van functies)
Operatorinterfaces	Webserver
Configuratiesoftware	SOPAS ET ¹⁾
Programmeerinterface	Gebruikersspecifieke programmering met behulp van de ontwikkelingsomgeving SICK AppStudio
Geheugenkaart	MicroSD-geheugenkaart (parametercloning, data-opslag)

¹⁾ Als alternatief kunnen eigen configuratietools worden gegenereerd op basis van SICK's commando-taal CoLa (bijvoorbeeld in eigen software of op PLC-functiemodules).

Omgevingsgegevens

Elektromagnetische compatibiliteit (EMC)	EN 301489-3
Schokbestendigheid	EN 60068-2-64:2008-02
Schokbestendigheid	EN 60068-2-27:2009-05
Bedrijfsomgevingstemperatuur	-30 °C ... +60 °C ¹⁾
Opslagtemperatuur	-30 °C ... +70 °C
Relatieve luchtvochtigheid	± 90 %, niet-condenserend

¹⁾ Vanaf firmwareversie V2.02.

Certificaten

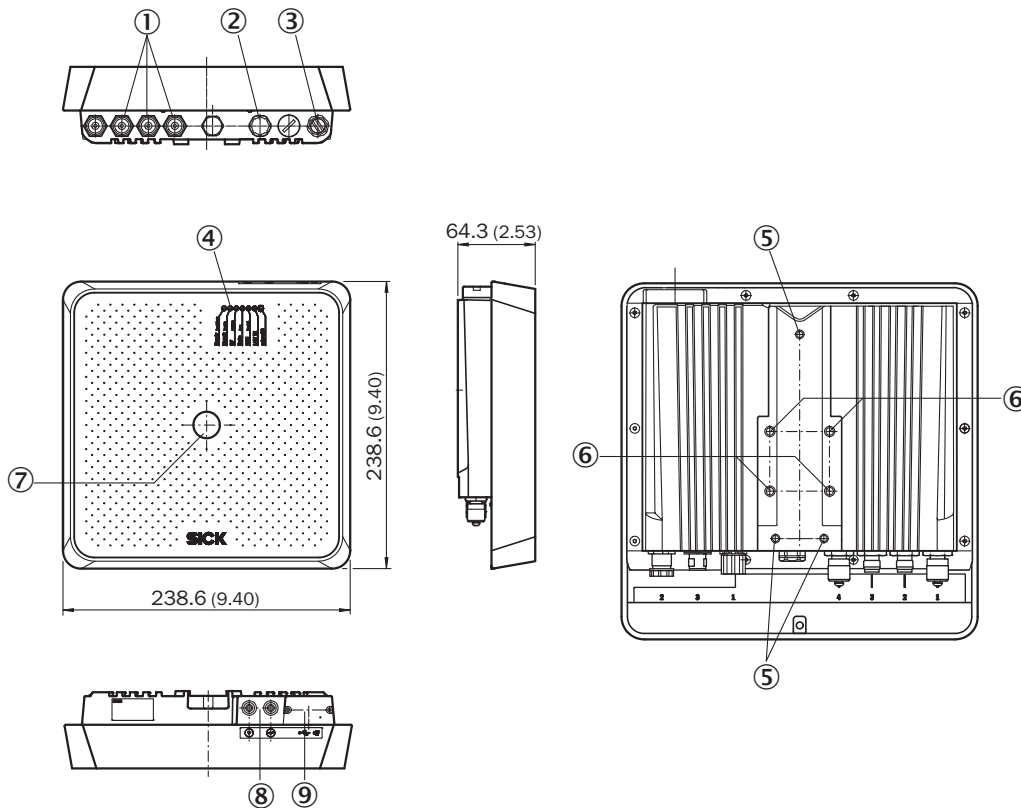
China RoHS	✓
Profinet certificate	✓
Ethernet/IP certificate	✓
Radio Approval certificate Japan	✓
4Dpro	✓
RAIN RFID	✓

Classificaties

ECLASS 5.0	27280401
ECLASS 5.1.4	27280401
ECLASS 6.0	27280401
ECLASS 6.2	27280401
ECLASS 7.0	27280401
ECLASS 8.0	27280401
ECLASS 8.1	27280401
ECLASS 9.0	27280401
ECLASS 10.0	27280401

ECLASS 11.0	27280401
ECLASS 12.0	27280401
ETIM 5.0	EC002998
ETIM 6.0	EC002998
ETIM 7.0	EC002998
ETIM 8.0	EC002998
UNSPSC 16.0901	52161523

Maatschets RFU63x



Afmetingen in mm (inch)

- ① 3 x antenneaansluiting ("external", TNC reverse)
- ② Aansluiting "Power/Serial Data/CAN/I/O"
- ③ Aansluiting ethernet
- ④ 7 x LED voor statusindicatie
- ⑤ 3 x bevestigingsschroefdraad M5, 8 mm diept
- ⑥ 4 x bevestigingsschroefdraad M6, 11 mm diept
- ⑦ 1 x LED meerkleurig (Process Feedback)
- ⑧ Functietoetsen
- ⑨ Micro-USB-contactdoos en slot voor MicroSD-geheugenkaart, achter inschroefbare afdekking

Richtgrafiek



gemeten antenneversterking in dBic bij 868,5 MHz, RHCP (rechtsom draaiend circulair gepolariseerd)

① Horizontaal niveau (Azimut)

② verticaal niveau (Elevation)

Aansluitschema EtherCAT®

EtherCAT®



— Connecting cable (already present on device)

— EtherCAT® cable, 2 m (Part no. 2106159)

Aansluitschema PROFINET IO/RT

PROFINET



- Connecting cable (already present on device)
- Connection cable, 2 m (Part no. 6061702)
- PROFINET cable, 2 m (Part no. 2106182)
- - - PROFINET cable, 2 m (Part no. 2106258)
- PROFINET cable, ready to assemble AIDA plug connectors

Systemopbouw



RFU63x








Carrosserie-identificatie in de carrosseriebouw

Aanbevolen accessoires

Meer apparaatuitvoeringen en accessoires → www.sick.com/RFU63x

	Korte beschrijving	Type	Artikelnr.
Opslagmedia			
	<ul style="list-style-type: none"> Beschrijving: MicroSD-geheugenkaart met 1 GB voor industrieel gebruik 	MicroSD-geheugenkaart	4051366
Bevestigingstechniek			
	<ul style="list-style-type: none"> Beschrijving: Bevestigingshoek voor wandmontage incl. montagemateriaal 	Bevestigingshoeken	2060912
	<ul style="list-style-type: none"> Beschrijving: Pivot-bevestigingshoek incl. montagemateriaal Geschikt voor: Pivot-montagebeugels incl. montagemateriaal, instelbaar ± 30°. Apparaat kan worden vervangen zonder opnieuw mechanisch afstellen van de houder. 	Montagebeugel	2080967

	Korte beschrijving	Type	Artikelnr.
stekkers en kabels			
	<ul style="list-style-type: none"> • Beschrijving: USB 2.0, Niet geïsoleerd • Aansluittype kop A: Stekker, Micro-B, 4-pins, recht • Aansluittype kop B: Stekker, USB-A, 4-pins, recht • Signaaltype: USB 2.0 • Kabel: 2 m, 4-draads 	YMUSA4-020VG4MUIA4	6036106
	<ul style="list-style-type: none"> • Beschrijving: Power, Geschikt voor 2 A, Geïsoleerd, Serieel, CAN, Digitale I/O's • Aansluittype kop A: Contactdoos, M12, 17-pins, recht, A-gecodeerd • Aansluittype kop B: Stekker, M12, 17-pins, recht, A-gecodeerd • Signaaltype: Power, Serieel, CAN, Digitale I/O's • Kabel: 0,9 m, 17-draads • Toepassingsbereik: Gebruik met sleepkettingen 	YM2A8D-C90XXXF2A8D	6052945
	<ul style="list-style-type: none"> • Aansluittype kop A: Stekker, M12, 4-pins, recht, Met D-codering • Aansluittype kop B: Stekker, RJ45, 4-pins, recht • Signaaltype: Ethernet, PROFINET • Kabel: 2 m, 4-draads, PUR, halogeenvrij • Beschrijving: Ethernet, Geïsoleerd, PROFINET • Toepassingsbereik: Gebruik met sleepkettingen, Olie-/smeermiddelbereik 	YM2D24-020PN1MR-JA4	2106182
Verdelerboxen			
		CDB650-204	1064114
RFID-transponders			
	<ul style="list-style-type: none"> • Draagfrequentie: 865 MHz ... 928 MHz • Opslagcapaciteit (EPC / user memory): 496/128 Bit (EPC / User Memory) • Afmetingen (L x B x H): 18 mm x 122 mm x 2 mm 	UHF Transponder, Rectangular, global	6088050

SICK IN ÉÉN OOGOPSLAG

SICK is één van de toonaangevende fabrikanten van intelligente sensoren en sensoroplossingen voor industriële toepassingen. Ons unieke aanbod van producten en services is de perfecte basis voor een veilige en efficiënte besturing van processen, voor de bescherming van mensen tegen ongevallen en het voorkomen van milieuverontreiniging.

Wij hebben uitgebreide ervaring in diverse uiteenlopende domeinen en kennen grondig de branchespecifieke processen en eisen. Zo kunnen wij met intelligente sensoren precies de oplossingen leveren die onze klanten nodig hebben. In onze testcentra in Europa, Azië en Noord-Amerika worden systeemoplossingen voor onze klanten getest en geoptimaliseerd. Dat alles maakt van ons een betrouwbare leverancier en R&D-partner.

Onze uitgebreide services vervolledigen ons aanbod. Met onze SICK LifeTime Services ondersteunen we u tijdens de gehele levenscyclus van de machine en zorgen we voor veiligheid en productiviteit.

Dat is voor ons “Sensor Intelligence”.

WERELDWIJD BIJ U IN DE BUURT:

Contactpersonen en andere vestigingen → www.sick.com