



# BCG13-A1AM0511

EcoLine

TREKDRAADENCODERS

**SICK**  
Sensor Intelligence.



## Bestelinformatie

Type	Artikelnr.
BCG13-A1AM0511	1061033

bij levering inbegrepen: AFM60E-S1AA004096 (1), MRA-G130-105D3 (1)

Meer apparaatuitvoeringen en accessoires → [www.sick.com/EcoLine](http://www.sick.com/EcoLine)



## Gedetailleerde technische specificaties

## Veiligheidstechnische karakteristieken

<b>MTTF<sub>D</sub> (gemiddelde tijd tot een gevaarlijke uitval)</b>	250 jaren (EN ISO 13849-1) <sup>1)</sup>
----------------------------------------------------------------------	------------------------------------------

<sup>1)</sup> Bij dit product gaat het om een standaardproduct en geen veiligheidscomponent in de zin van de machinerichtlijn. Berekening op basis van nominale last van de componenten, gemiddelde omgevingstemperatuur 40 °C, inzetfrequentie 8760 h/a. Alle elektronische uitvalen worden gezien als gevaarlijke uitvalen. Voor nadere informatie zie documentnr. 8015532.

## Performance

<b>Meetbereik</b>	0 m ... 5 m
<b>Encoder</b>	Absolute encoders
<b>Resolutie (trekdraad + encoder)</b>	0,09 mm <sup>1) 2)</sup>
<b>Herhaalnauwkeurigheid</b>	≤ 0,2 mm <sup>3)</sup>
<b>Lineariteit</b>	≤ ± 2 mm <sup>3)</sup>
<b>Hysteresis</b>	≤ 0,4 mm <sup>3)</sup>

<sup>1)</sup> De afgebeelde waarden zijn afgeronde waarden.

<sup>2)</sup> Exemplarische berekening aan de hand van het voorbeeld BCG08 met PROFINET: 230 mm (draad-uittrek lengte per omwenteling - zie Mechanische gegevens): 262.144 (aantal stappen per omwenteling) = 0,001 mm (resolutie combinatie trekdraad + encoder).

<sup>3)</sup> Waarde heeft betrekking op het trekdraadmechanisme.

## Interfaces

<b>Communicatie-interface</b>	SSI
-------------------------------	-----

## Elektrisch

<b>Aansluittype</b>	Stekker, M23, 12-pins, Radiaal
<b>Voedingsspanning</b>	4,5 V DC ... 32 V DC
<b>Opgenomen vermogen</b>	≤ 0,7 W (Onbelast)

## Mechanica

<b>Gewicht</b>	1,1 kg
<b>Materiaal, meetdraad</b>	Uiterst flexibele staaldraad 1.4401 roestvast staal V4A
<b>Meetdraad diameter</b>	0,55 mm
<b>Gewicht (meetdraad)</b>	1,2 g/m
<b>Materiaal, behuizing trekdraadmechanisme</b>	Kunststof, noryl
<b>Veerterugtrekkracht</b>	4,5 N ... 7 N <sup>1)</sup>
<b>Trekdraad-uittreklengte per omwenteling</b>	385 mm
<b>Levensduur trekdraadmechanisme</b>	Typ. 1.000.000 Cycli <sup>2) 3)</sup>
<b>Daadwerkelijke trekdraad-uittreklengte</b>	5,2 m
<b>Koordversnelling</b>	4 m/s <sup>2</sup>
<b>Verstelsnelheid</b>	3 m/s
<b>Aangebouwde encoder</b>	AFM60 SSI, AFM60E-S1AA004096, 1037438
<b>Aangebouwde mechaniek</b>	MRA-G130-105D3, 5322779

<sup>1)</sup> Deze waarden worden gemeten bij 25 °C omgevingstemperatuur. Bij andere temperaturen kunnen er afwijkingen ontstaan.

<sup>2)</sup> Gemiddelde waarden, die afhankelijk zijn van het soort belasting.

<sup>3)</sup> De levensduur is afhankelijk van het soort belasting. Beïnvloedende factoren zijn: omgevingscondities, aanbouwsituatie, het gebruikte meetbereik, verplaatsingsnelheid en acceleratie.

## Omgevingsgegevens

<b>EMC</b>	Conform EN 61000-6-2 eb EN 61000-6-3 <sup>1)</sup>
<b>Isolatieklasse</b>	IP50, aangebouwde mechaniek IP67, Encoder (IEC 60529) <sup>2)</sup>
<b>Bedrijfstemperatuurbereik</b>	0 °C ... +70 °C

<sup>1)</sup> De EMC conform de genoemde normen wordt gegarandeerd als geïsoleerde kabels worden gebruikt.

<sup>2)</sup> Voor apparaten met stekker: bij gemonteerde contrastekker.

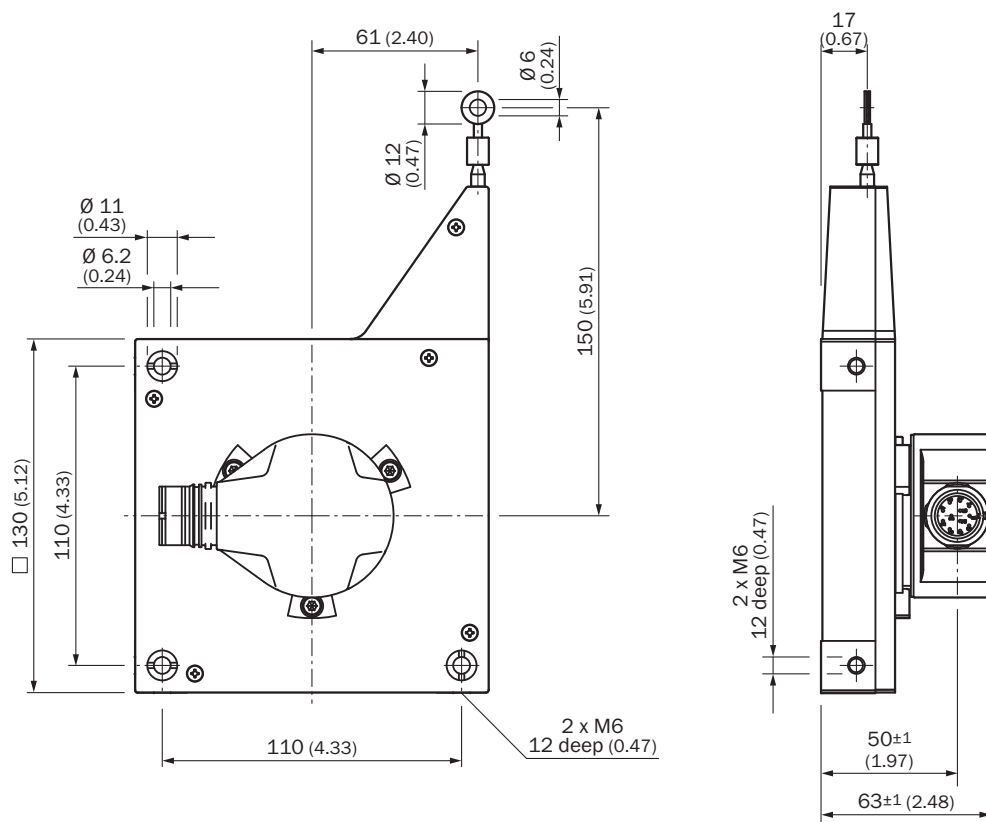
## Classificaties

<b>ECLASS 5.0</b>	27270590
<b>ECLASS 5.1.4</b>	27270590
<b>ECLASS 6.0</b>	27270590
<b>ECLASS 6.2</b>	27270590
<b>ECLASS 7.0</b>	27270590
<b>ECLASS 8.0</b>	27270590
<b>ECLASS 8.1</b>	27270590
<b>ECLASS 9.0</b>	27270590
<b>ECLASS 10.0</b>	27270613
<b>ECLASS 11.0</b>	27270503
<b>ECLASS 12.0</b>	27270503
<b>ETIM 5.0</b>	EC001486
<b>ETIM 6.0</b>	EC001486
<b>ETIM 7.0</b>	EC001486
<b>ETIM 8.0</b>	EC001486
<b>UNSPSC 16.0901</b>	41112113

### Certificaten

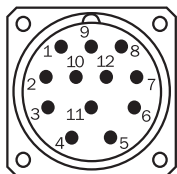
<b>EU declaration of conformity</b>	✓
<b>UK declaration of conformity</b>	✓
<b>ACMA declaration of conformity</b>	✓
<b>Moroccan declaration of conformity</b>	✓
<b>China RoHS</b>	✓

### Maattekening



Afmetingen in mm (inch)

### Anschlussbelegung Stecker M23, 12-pins, SSI/Gray

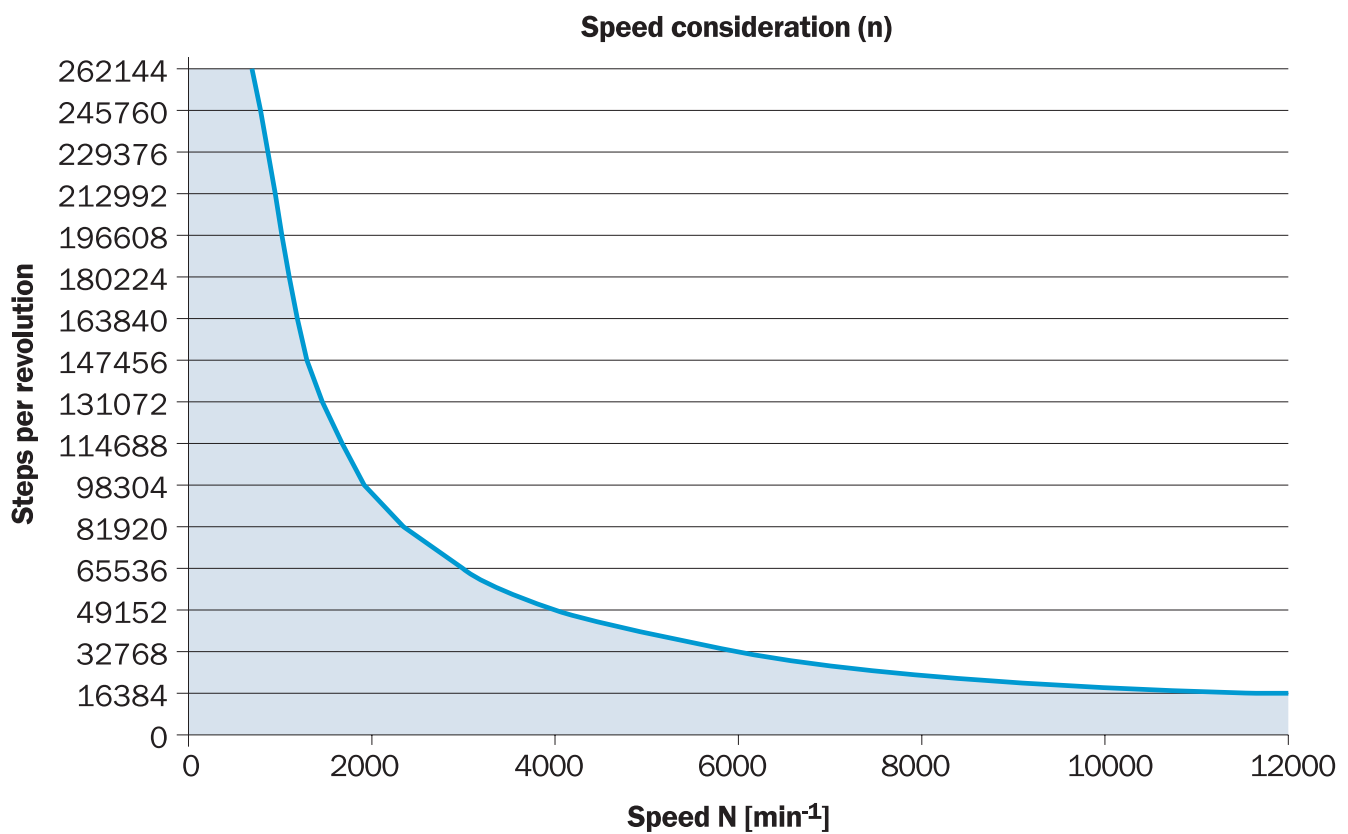


Aanzicht apparaatstekker M23 aan encoder

PIN	Signaal	Toelichting
1	GND	Massa-aansluiting
2	Data +	Interfacesignalen

PIN	Signaal	Toelichting
3	Clock +	Interfacedesignalen
4	N.C.	Niet in gebruik
5	N.C.	Niet in gebruik
6	N.C.	Niet in gebruik
7	N.C.	Niet in gebruik
8	U <sub>s</sub>	Bedrijfsspanning
9	SET	Elektronische afstelling
10	Data -	Interfacedesignalen
11	Clock -	Interfacedesignalen
12	V/R	Stappenreeks in draairichting
-	Af scherming	Af scherming aangesloten op de behuizing aan encoderzijde. Aan controllerzijde met aarde verbinden.

## Diagrammen



The maximum speed is also dependent on the shaft type.

### Aanbevolen accessoires

Meer apparaatuitvoeringen en accessoires → [www.sick.com/EcoLine](http://www.sick.com/EcoLine)

	Korte beschrijving	Type	Artikelnr.
Trekkoordmechanisme			
	<ul style="list-style-type: none"> <li>• <b>Productsegment:</b> Trekkoordmechanisme</li> <li>• <b>Product:</b> Trekkoordmechanisme voor trekdraadencoder</li> <li>• <b>Beschrijving:</b> EcoLine-trekdraadmechanisme voor servoflens met 6 mm as, meetbereik 0 m ... 5 m</li> <li>• <b>Leveringsomvang:</b> Zonder encoder</li> </ul>	MRA-G130-105D3	5322779

	Korte beschrijving	Type	Artikelnr.
stekkers en kabels			
	<ul style="list-style-type: none"> <li><b>Beschrijving:</b> SSI, Geïsoleerd</li> <li><b>Aansluittype kop A:</b> Contactdoos, M23, 12-pins, recht</li> <li><b>Aansluittype kop B:</b> Open kabeluiteinde</li> <li><b>Signaaltype:</b> SSI</li> <li><b>Kabel:</b> 0,5 m, 8-draads, PUR, halogeenvrij</li> <li><b>Toepassingsbereik:</b> Olie-/smeermiddelbereik</li> </ul>	DOL-2308-G0M5AA6	2048595
	<ul style="list-style-type: none"> <li><b>Beschrijving:</b> SSI, Geïsoleerd</li> <li><b>Aansluittype kop A:</b> Contactdoos, M23, 12-pins, recht</li> <li><b>Aansluittype kop B:</b> Open kabeluiteinde</li> <li><b>Signaaltype:</b> SSI</li> <li><b>Kabel:</b> 3 m, 8-draads, PUR, halogeenvrij</li> <li><b>Toepassingsbereik:</b> Olie-/smeermiddelbereik</li> </ul>	DOL-2308-G03MAA6	2048597
	<ul style="list-style-type: none"> <li><b>Beschrijving:</b> SSI, Geïsoleerd</li> <li><b>Aansluittype kop A:</b> Contactdoos, M23, 12-pins, recht</li> <li><b>Aansluittype kop B:</b> Open kabeluiteinde</li> <li><b>Signaaltype:</b> SSI</li> <li><b>Kabel:</b> 5 m, 8-draads, PUR, halogeenvrij</li> <li><b>Toepassingsbereik:</b> Olie-/smeermiddelbereik</li> </ul>	DOL-2308-G05MAA6	2048598
	<ul style="list-style-type: none"> <li><b>Beschrijving:</b> SSI, Geïsoleerd</li> <li><b>Aansluittype kop A:</b> Contactdoos, M23, 12-pins, recht</li> <li><b>Aansluittype kop B:</b> Open kabeluiteinde</li> <li><b>Signaaltype:</b> SSI</li> <li><b>Kabel:</b> 1,5 m, 8-draads, PUR, halogeenvrij</li> <li><b>Toepassingsbereik:</b> Olie-/smeermiddelbereik</li> </ul>	DOL-2308-G1M5AA6	2048596
	<ul style="list-style-type: none"> <li><b>Beschrijving:</b> SSI, Geïsoleerd</li> <li><b>Aansluittype kop A:</b> Contactdoos, M23, 12-pins, recht</li> <li><b>Aansluittype kop B:</b> Open kabeluiteinde</li> <li><b>Signaaltype:</b> SSI</li> <li><b>Kabel:</b> 10 m, 8-draads, PUR, halogeenvrij</li> <li><b>Toepassingsbereik:</b> Olie-/smeermiddelbereik</li> </ul>	DOL-2308-G10MAA6	2048599
	<ul style="list-style-type: none"> <li><b>Beschrijving:</b> SSI, Geïsoleerd, Incrementeel, HIPERFACE®</li> <li><b>Aansluittype kop A:</b> Open kabeluiteinde</li> <li><b>Aansluittype kop B:</b> Open kabeluiteinde</li> <li><b>Signaaltype:</b> SSI, Incrementeel, HIPERFACE®</li> <li><b>Leveringsomvang:</b> Per strekkende meter</li> <li><b>Kabel:</b> 8-draads, PUR, halogeenvrij</li> </ul>	LTG-2308-MWENC	6027529
	<ul style="list-style-type: none"> <li><b>Beschrijving:</b> HIPERFACE®, Geïsoleerd, SSI, Incrementeel</li> <li><b>Aansluittype kop A:</b> Contactdoos, M23, 12-pins, recht, A-gecodeerd</li> <li><b>Signaaltype:</b> HIPERFACE®, SSI, Incrementeel</li> <li><b>Aansluittechniek:</b> Soldeerverbinding</li> </ul>	DOS-2312-G	6027538
	<ul style="list-style-type: none"> <li><b>Beschrijving:</b> HIPERFACE®, Geïsoleerd, SSI, Incrementeel</li> <li><b>Aansluittype kop A:</b> Contactdoos, M23, 12-pins, recht, A-gecodeerd</li> <li><b>Signaaltype:</b> HIPERFACE®, SSI, Incrementeel</li> <li><b>Aansluittechniek:</b> Soldeerverbinding</li> </ul>	DOS-2312-G02	2077057
	<ul style="list-style-type: none"> <li><b>Beschrijving:</b> HIPERFACE®, Geïsoleerd, SSI, Incrementeel</li> <li><b>Aansluittype kop A:</b> Contactdoos, M23, 12-pins, haaks, A-gecodeerd</li> <li><b>Signaaltype:</b> HIPERFACE®, SSI, Incrementeel</li> <li><b>Aansluittechniek:</b> Soldeerverbinding</li> </ul>	DOS-2312-W01	2072580
	<ul style="list-style-type: none"> <li><b>Beschrijving:</b> HIPERFACE®, Geïsoleerd, SSI, Incrementeel</li> <li><b>Aansluittype kop A:</b> Contactdoos, M23, 9-pins, recht, A-gecodeerd</li> <li><b>Signaaltype:</b> HIPERFACE®, SSI, Incrementeel</li> <li><b>Aansluittechniek:</b> Soldeerverbinding</li> </ul>	DOS-2309-G	6028533

## SICK IN ÉÉN OOGOPSLAG

SICK is één van de toonaangevende fabrikanten van intelligente sensoren en sensoroplossingen voor industriële toepassingen. Ons unieke aanbod van producten en services is de perfecte basis voor een veilige en efficiënte besturing van processen, voor de bescherming van mensen tegen ongevallen en het voorkomen van milieuverontreiniging.

Wij hebben uitgebreide ervaring in diverse uiteenlopende domeinen en kennen grondig de branchespecifieke processen en eisen. Zo kunnen wij met intelligente sensoren precies de oplossingen leveren die onze klanten nodig hebben. In onze testcentra in Europa, Azië en Noord-Amerika worden systeemoplossingen voor onze klanten getest en geoptimaliseerd. Dat alles maakt van ons een betrouwbare leverancier en R&D-partner.

Onze uitgebreide services vervolledigen ons aanbod. Met onze SICK LifeTime Services ondersteunen we u tijdens de gehele levenscyclus van de machine en zorgen we voor veiligheid en productiviteit.

**Dat is voor ons “Sensor Intelligence”.**

## WERELDWIJD BIJ U IN DE BUURT:

Contactpersonen en andere vestigingen → [www.sick.com](http://www.sick.com)