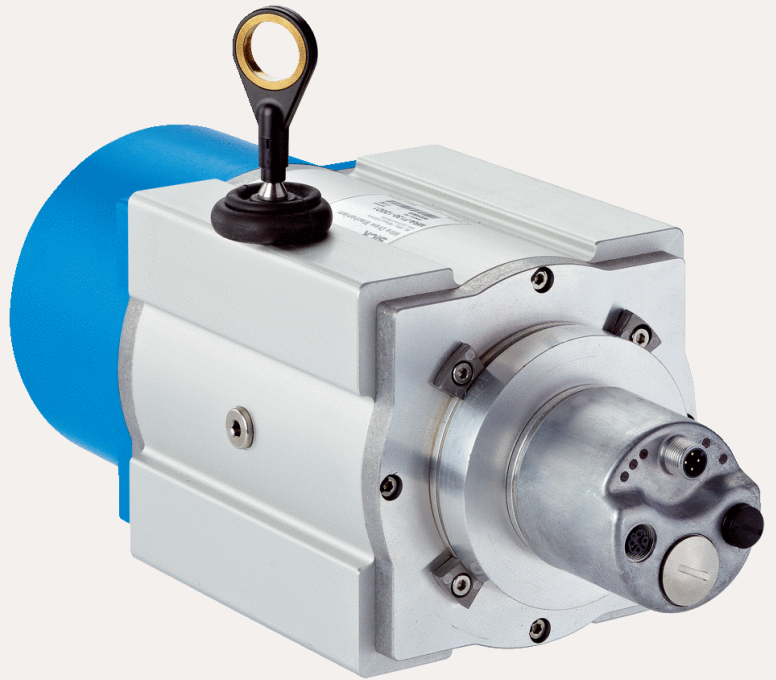


SICK.COM



DATASHEET

BTF13-N1BM2099

HighLine
Trekdraadencoders

SICK Sensor Intelligence

TREKdraadENCODERS

BTF13-N1BM2099

BESTELINFORMATIE

| Type | Artikelnr. |
|----------------|------------|
| BTF13-N1BM2099 | 1060998 |

Verdere apparaatvarianten en accessoires op www.sick.com/HighLine



GEDETAILEERDE TECHNISCHE SPECIFICATIES

VEILIGHEIDSTECHNISCHE KARAKTERISTIEKEN

| | |
|--|---|
| MTTF _D (gemiddelde tijd tot een gevaarlijke uitval) | 80 jaren (EN ISO 13849-1) ¹⁾ |
|--|---|

¹⁾ Bij dit product gaat het om een standaardproduct en geen veiligheidscomponent in de zin van de machinerichtlijn. Berekening op basis van nominale last van de componenten, gemiddelde omgevingstemperatuur 40 °C, inzetfrequentie 8760 h/a. Alle elektronische uitvallen worden gezien als gevaarlijke uitvallen. Voor nadere informatie zie documentnr. 8015532.

PERFORMANCE

| | |
|---------------------------------|---------------------------|
| Meetbereik | 0 m ... 20 m |
| Encoder | Absolute encoders |
| Resolutie (trekdraad + encoder) | 0,001 mm ^{1) 2)} |
| Herhaalnauwkeurigheid | ≤ 2 mm ³⁾ |
| Lineariteit | ≤ ± 2 mm ³⁾ |
| Hysteresis | ≤ 5 mm ³⁾ |

¹⁾ De afgebeelde waarden zijn afgeronde waarden.

²⁾ Exemplarische berekening aan de hand van het voorbeeld BTF08 met PROFINET: 200 mm (draad-uittreklengthe per omwenteling - zie Mechanische gegevens): 262.144 (aantal stappen per omwenteling) = 0,001 mm (resolutie combinatie trekdraad + encoder).

³⁾ Waarde heeft betrekking op het trekdraadmechanisme.

INTERFACES

| | |
|---------------------------------|----------|
| Communicatie-interface | PROFINET |
| Programmeerbaar/parametreerbaar | ✓ |

ELEKTRISCH

| | |
|--------------------|--|
| Aansluittype | Stekker, 1x, M12, 4-pins, Axiaal Contactdoos, 2x, M12, 4-pins, Axiaal |
| Voedingsspanning | 10 V DC ... 30 V DC |
| Opgenomen vermogen | ≤ 3 W (Onbelast) |

MECHANICA

| | |
|--|---|
| Gewicht | 5,2 kg |
| Materiaal, meetdraad | Uiterst flexibele staaldraad 1.4401 roestvast staal V4A |
| Meetdraad diameter | 0,81 mm |
| Gewicht (meetdraad) | 2,6 g/m |
| Materiaal, behuizing trekdraadmechanisme | Aluminium (geëloxeerd), kunststof |
| Veerterugtrekkracht | 10 N ... 20 N ¹⁾ |
| Trekdraad-uittreklengte per omwenteling | 332,4 mm |
| Levensduur trekdraadmechanisme | Typ. 1.000.000 Cycli ^{2) 3)} |
| Daadwerkelijke trekdraad-uittreklengte | 20,2 m |
| Koordversnelling | 30 m/s ² |
| Verstelsnelheid | 6 m/s |
| Aangebouwde encoder | AFM60 PROFINET, AFM60A-S1NB018X12, 1059040 |
| Aangebouwde mechaniek | MRA-F130-120D1, 6028628 |

¹⁾ Deze waarden worden gemeten bij 25 °C omgevingstemperatuur. Bij andere temperaturen kunnen er afwijkingen ontstaan.

²⁾ Gemiddelde waarden, die afhankelijk zijn van het soort belasting.

³⁾ De levensduur is afhankelijk van het soort belasting. Beïnvloedende factoren zijn: omgevingscondities, aanbouwsituatie, het gebruikte meetbereik, verplaatsingssnelheid en acceleratie.

OMGEVINGSGEGEVENS

| | |
|---------------------------|--|
| EMC | Conform EN 61000-6-2 eb EN 61000-6-3 ¹⁾ |
| Isolatieklasse | IP64, aangebouwde mechaniek IP67, Encoder (IEC 60529) ²⁾ |
| Bedrijfstemperatuurbereik | -30 °C ... +70 °C |

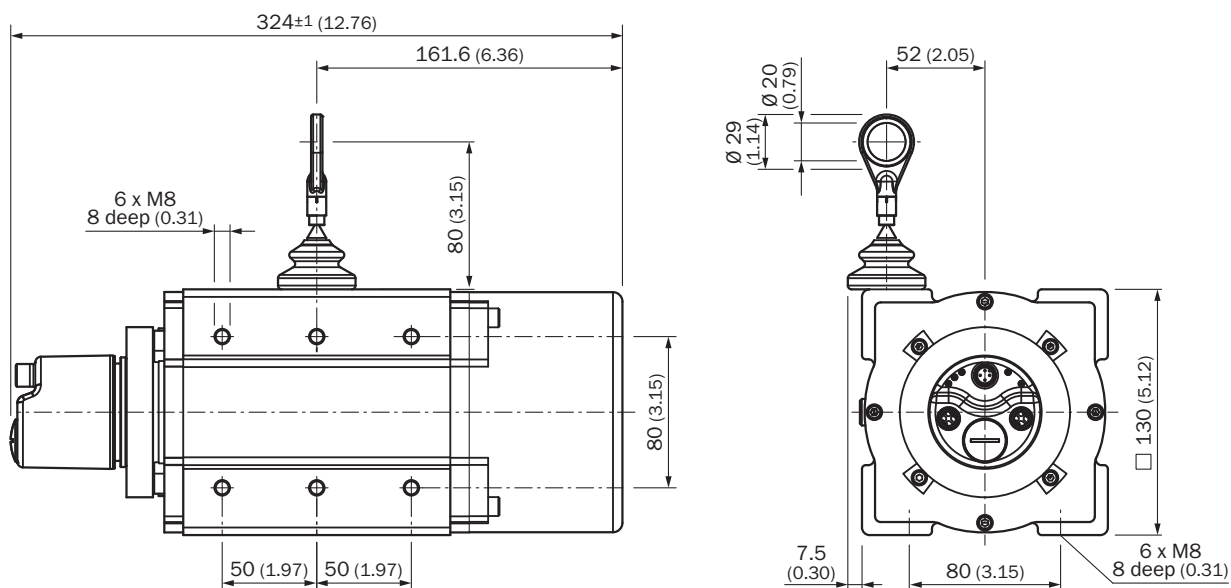
¹⁾ De EMC conform de genoemde normen wordt gegarandeerd als geïsoleerde kabels worden gebruikt.

²⁾ Bij gemonteerde contrastekker.

CERTIFICATEN

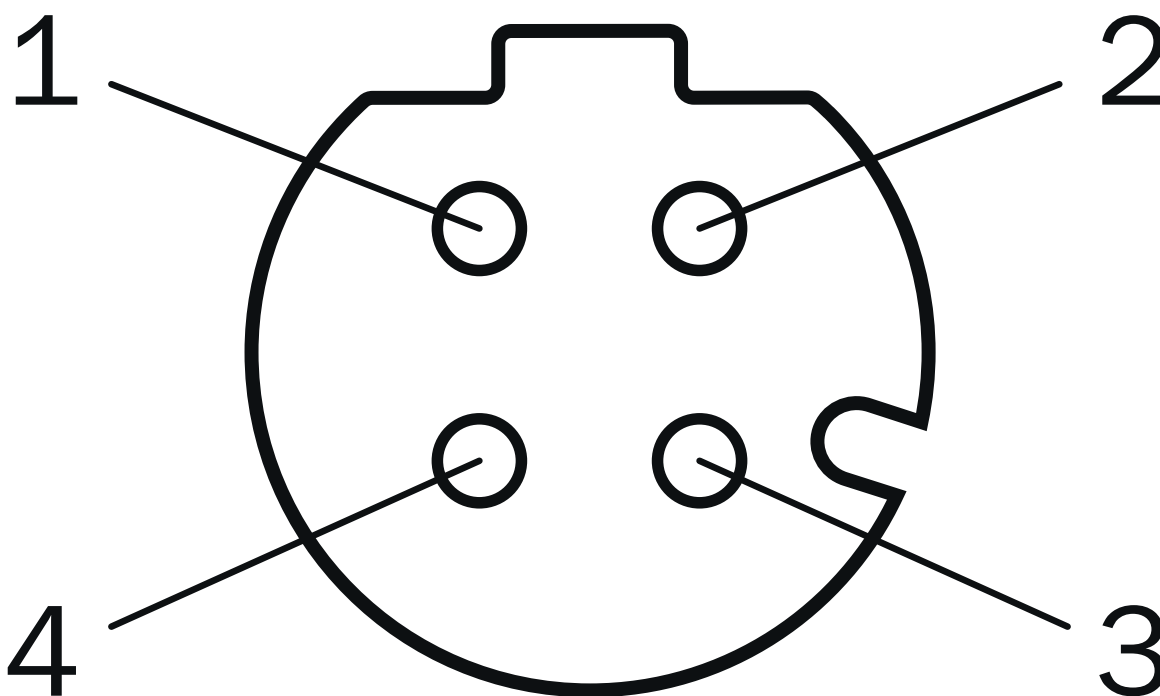
| | |
|------------------------------------|---|
| EU declaration of conformity | ✓ |
| UK declaration of conformity | ✓ |
| ACMA declaration of conformity | ✓ |
| Moroccan declaration of conformity | ✓ |
| China RoHS | ✓ |

MAATTEKENING



Afmetingen in mm (inch)

ANSCHLUSSBELEGUNG CONTACTDOOS

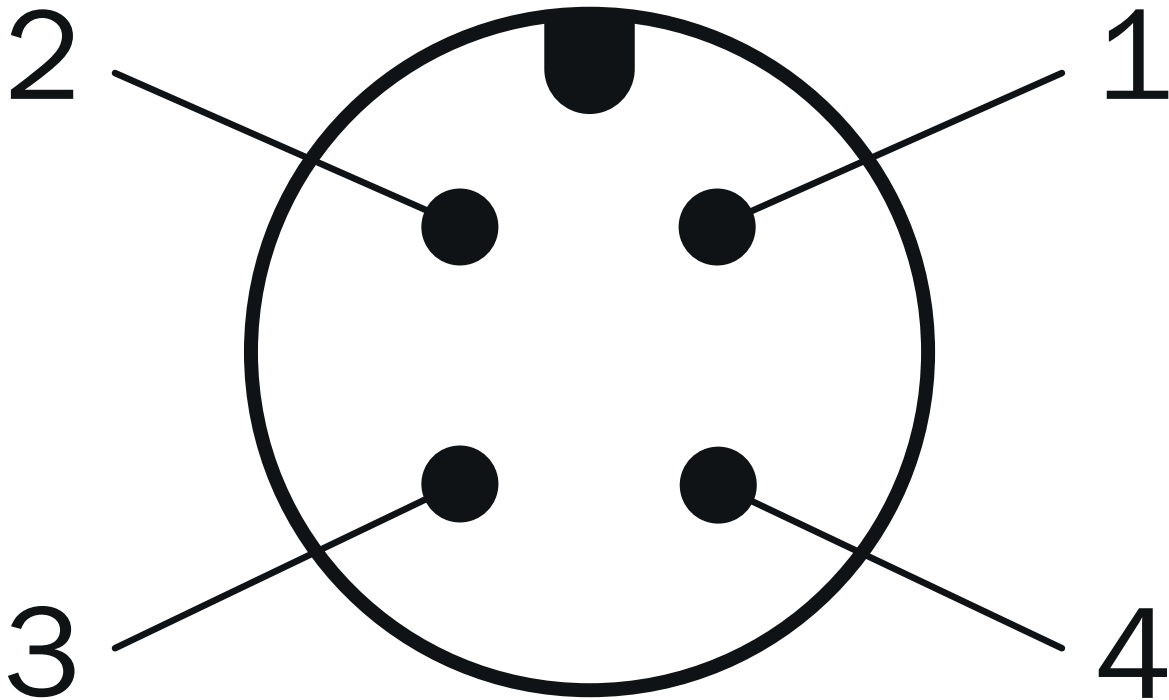


Port 1, Port 2

| PIN | Draadkleur | Signaal |
|-----|------------|---------|
| 1 | Geel | T x D+ |
| 2 | Wit | R x D+ |

| PIN | Draadkleur | Signaal |
|-----|------------|---------|
| 3 | Oranje | T x D- |
| 4 | Blauw | R x D- |

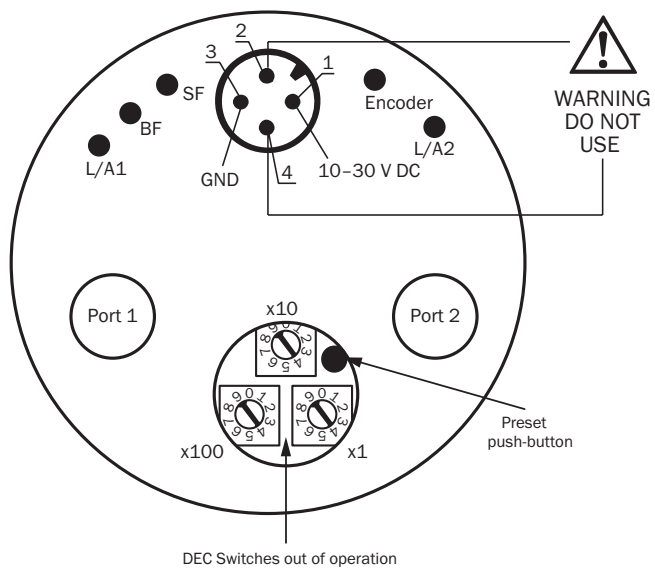
ANSCHLUSSBELEGUNG STEKKER



Voedingsspanning

| PIN | Draadkleur | Signaal |
|-----|------------|---------------------|
| 1 | Bruin | U_s 10 V ... 30 V |
| 2 | Wit | Niet in gebruik |
| 3 | Blauw | GND |
| 4 | Zwart | Niet in gebruik |

AANSLUITSCHEMA



Meer informatie en geschikte accessoires, toepassingsvoorbeelden en downloads zoals CAD-maatmodellen, gebruiksaanwijzingen en software vindt u onder www.sick.com/1060998



SICK IN ÉÉN OOGOPSLAG

SICK is een wereldwijd toonaangevende technologieonderneming voor intelligente sensoroplossingen en geïntegreerde oplossingen in de industriële automatisering. Onze technologieën stellen wereldwijd nieuwe normen en maken uw industriële processen efficiënter, veiliger en duurzamer – zowel in de logistiek als in de productie.

SICK combineert sensorintelligentie met branche-inzicht en gecertificeerde adviesdiensten. Wij bieden u de ideale basis voor schaalbare en op maat gesneden automatiseringsoplossingen en bieden u een toegevoegde waarde over de hele waardescheppingsketen. Onze nauwe samenwerking met onze klanten is meer dan alleen een belofte: samen verbeteren we de productiviteit, verhogen we de kwaliteit, beschermen we de gezondheid en veiligheid en zorgen we voor een duurzame toekomst. Met empathie en vertrouwen.

Met passie en een pioniersgeest ontwikkelt SICK al sinds 1946 innovatieve technologieën. Dankzij een wereldwijd netwerk in ca. 40 landen biedt SICK wereldwijde dekking en is ook altijd aanwezig bij u in de buurt. Het hoofdkantoor van het bedrijf is gevestigd in Waldkirch in de buurt van Freiburg in Duitsland. Onze klanten doen hun voordeel met ons inzicht in lokale en wereldwijde eisen en behoeften, die wij vertalen naar oplossingen op maat.