



BTF08-L1EM02PP

HighLine

TREKDRAADENCODERS

SICK
Sensor Intelligence.



Bestelinformatie

Type	Artikelnr.
BTF08-L1EM02PP	1060965

bij levering inbegrepen: ACM60B-S1LE13x06 (1), MRA-F080-102D2 (1)

Meer apparaatuitvoeringen en accessoires → www.sick.com/HighLine



Gedetailleerde technische specificaties

Veiligheidstechnische karakteristieken

MTTF_D (gemiddelde tijd tot een gevaarlijke uitval)	600 jaren (EN ISO 13849-1) ¹⁾
--	--

¹⁾ Bij dit product gaat het om een standaardproduct en geen veiligheidscomponent in de zin van de machinerichtlijn. Berekening op basis van nominale last van de componenten, gemiddelde omgevingstemperatuur 40 °C, inzetfrequentie 8760 h/a. Alle elektronische uitvalen worden gezien als gevaarlijke uitvalen. Voor nadere informatie zie documentnr. 8015532.

Performance

Meetbereik	0 m ... 2 m
Encoder	Absolute encoders
Resolutie (trekdraad + encoder)	0,02 mm ^{1) 2)}
Herhaalnauwkeurigheid	≤ 1 mm ³⁾
Lineariteit	≤ ± 2 mm ³⁾
Hysteresis	≤ 2 mm ³⁾

¹⁾ De afgebeelde waarden zijn afgeronde waarden.

²⁾ Exemplarische berekening aan de hand van het voorbeeld BTF08 met PROFINET: 200 mm (draad-uittreklengte per omwenteling - zie Mechanische gegevens): 262.144 (aantal stappen per omwenteling) = 0,001 mm (resolutie combinatie trekdraad + encoder).

³⁾ Waarde heeft betrekking op het trekdraadmechanisme.

Interfaces

Communicatie-interface	- / Spanning / 0...10 V
Programmeerbaar/parametreerbaar	✓

Elektrisch

Aansluittype	Stekker, M12, 5-pins, Radiaal
Voedingsspanning	18 V DC ... 33 V DC
Bedrijfsstroom	≤ 80 mA (Onbelast)

Mechanica

Gewicht	1,7 kg
Materiaal, meetdraad	Uiterst flexibele staaldraad 1.4401 roestvast staal V4A
Meetdraad diameter	1,35 mm
Gewicht (meetdraad)	7,1 g/m
Materiaal, behuizing trekdraadmechanisme	Aluminium (geanodiseerd), persgegoten aluminium (vernikkeld)
Veerterugtrekkracht	6 N ... 14 N ¹⁾
Trekdraad-uittreklengte per omwenteling	200 mm
Levensduur trekdraadmechanisme	Typ. 1.000.000 Cycli ^{2) 3)}
Daadwerkelijke trekdraad-uittreklengte	2,2 m
Koordversnelling	40 m/s ²
Verstelsnelheid	8 m/s
Aangebouwde encoder	ACM60, ACM60B-S1LE13X06, 6045313
Aangebouwde mechaniek	MRA-F080-102D2, 6028625

¹⁾ Deze waarden worden gemeten bij 25 °C omgevingstemperatuur. Bij andere temperaturen kunnen er afwijkingen ontstaan.

²⁾ Gemiddelde waarden, die afhankelijk zijn van het soort belasting.

³⁾ De levensduur is afhankelijk van het soort belasting. Beïnvloedende factoren zijn: omgevingscondities, aanbouwsituatie, het gebruikte meetbereik, verplaatsings-snelheid en acceleratie.

Omgevingsgegevens

EMC	Conform EN 61000-6-2 eb EN 61000-6-4
Isolatieklasse	IP64, gebouwde mechaniek IP67, Encoder (IEC 60529) ¹⁾
Bedrijfstemperatuurbereik	-30 °C ... +70 °C

¹⁾ Bij gemonteerde contrastekker.

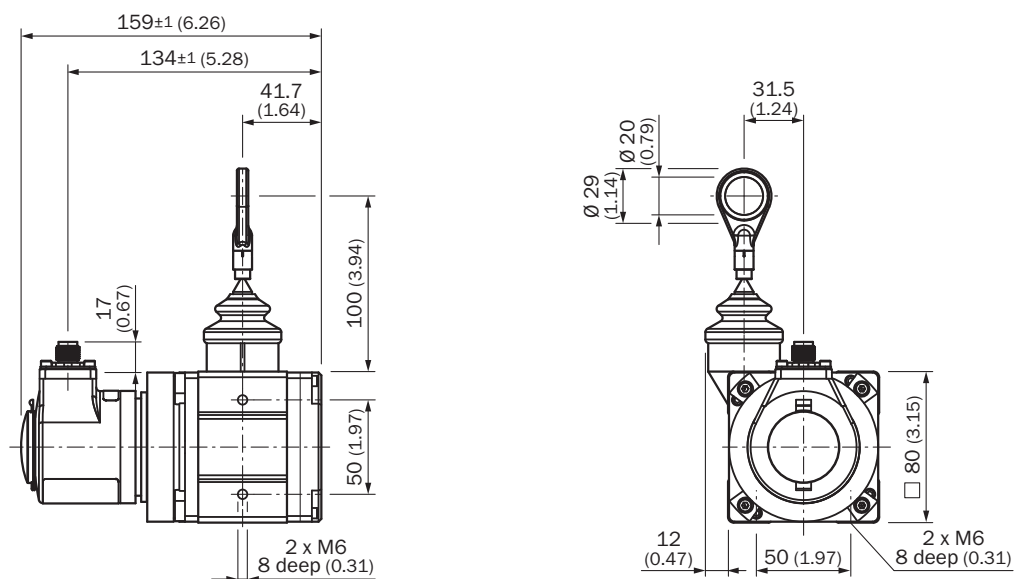
Classificaties

ECLASS 5.0	27270590
ECLASS 5.1.4	27270590
ECLASS 6.0	27270590
ECLASS 6.2	27270590
ECLASS 7.0	27270590
ECLASS 8.0	27270590
ECLASS 8.1	27270590
ECLASS 9.0	27270590
ECLASS 10.0	27270613
ECLASS 11.0	27270503
ECLASS 12.0	27270503
ETIM 5.0	EC001486
ETIM 6.0	EC001486
ETIM 7.0	EC001486
ETIM 8.0	EC001486
UNSPSC 16.0901	41112113

Certificaten

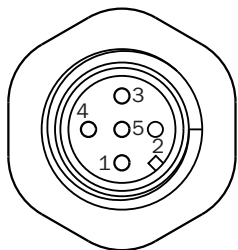
EU declaration of conformity	✓
UK declaration of conformity	✓
ACMA declaration of conformity	✓
Moroccan declaration of conformity	✓
China RoHS	✓

Maattekening



Afmetingen in mm (inch)

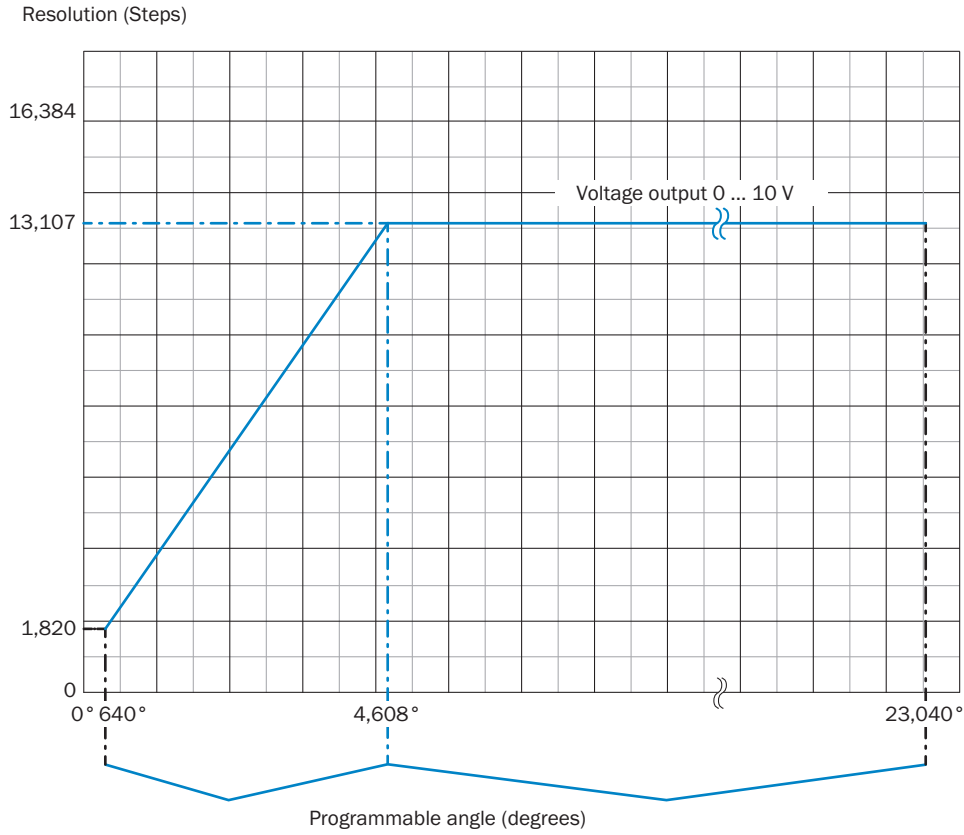
Anschlussbelegung



- ① GND
- ② + 24 V
- ③ Outputsignaal GND
- ④ Outputsignaal 4 ... 200 mA
- ⑤ N.C.

Diagrammen Spanningsoutput

Resolution ACM60



Calculation formula for
 number of steps in angle range


$$\text{Steps} = \frac{\text{Angle} \times 1024}{360^\circ}$$

Number of steps in angle range

$$\text{Steps (0 ... 10 V)} = 13107$$

Aanbevolen accessoires

Meer apparaatuitvoeringen en accessoires → www.sick.com/HighLine

	Korte beschrijving	Type	Artikelnr.
Bevestigingstechniek			
	<ul style="list-style-type: none"> Beschrijving: Kogelkoppeling voor inzet achteraf in koordeindring met diameter 20 mm. Met deze kogelkoppeling is een beweging van het inhangpunt in meerdere vrijheidsgraden mogelijk. 	Kogelkoppeling v. trekdraad BTF/PRF/MRA	5318683
	<ul style="list-style-type: none"> Beschrijving: Persluchtopzet voor highline mechanica MRA-F080... en MRA-F130... 	MRA-F-P	6073769
	<ul style="list-style-type: none"> Beschrijving: Flensadapter voor HighLine-trekdraadmechanismen, adaptatie van klemflens centreekraag 20 mm op 50 mm servoflens Materiaal: Aluminium Details: Aluminium Leveringsomvang: Inclusief 3 schroeven met verzonken kop M3 x 10 	BEF-FA-020-050WDE	2073776
	<ul style="list-style-type: none"> Beschrijving: Extra borstelvoorzet voor trekkoordmechanisme MRA-F080 (2 m en 3 m van HighLine-serie) 	MRA-F080-B	6045341
	<ul style="list-style-type: none"> Beschrijving: Trekkoord-keerrol voor trekkoordmechanisme MRA-F080 (2 m en 3 m van HighLine-serie) 	MRA-F080-R	6028632
Trekkoordmechanisme			
	<ul style="list-style-type: none"> Productsegment: Trekkoordmechanisme Product: Trekkoordmechanisme voor trekdraadencoder Beschrijving: HighLine-trekdraadmechanisme voor servoflens met 6 mm as, meetbereik 0 m ... 2 m Leveringsomvang: Zonder encoder 	MRA-F080-102D2	6028625

SICK IN ÉÉN OOGOPSLAG

SICK is één van de toonaangevende fabrikanten van intelligente sensoren en sensoroplossingen voor industriële toepassingen. Ons unieke aanbod van producten en services is de perfecte basis voor een veilige en efficiënte besturing van processen, voor de bescherming van mensen tegen ongevallen en het voorkomen van milieuverontreiniging.

Wij hebben uitgebreide ervaring in diverse uiteenlopende domeinen en kennen grondig de branchespecifieke processen en eisen. Zo kunnen wij met intelligente sensoren precies de oplossingen leveren die onze klanten nodig hebben. In onze testcentra in Europa, Azië en Noord-Amerika worden systeemoplossingen voor onze klanten getest en geoptimaliseerd. Dat alles maakt van ons een betrouwbare leverancier en R&D-partner.

Onze uitgebreide services vervolledigen ons aanbod. Met onze SICK LifeTime Services ondersteunen we u tijdens de gehele levenscyclus van de machine en zorgen we voor veiligheid en productiviteit.

Dat is voor ons “Sensor Intelligence”.

WERELDWIJD BIJ U IN DE BUURT:

Contactpersonen en andere vestigingen → www.sick.com