



# GL6-P1212

G6

REFLEXTASTERS EN SENSOREN

**SICK**  
Sensor Intelligence.



Afbeelding kan afwijken



## Bestelinformatie

Type	Artikelnr.
GL6-P1212	1060815

**bij levering inbegrepen:** P250 (1), BEF-W100-A (1)

Meer apparaatuitvoeringen en accessoires → [www.sick.com/G6](http://www.sick.com/G6)

## Gedetailleerde technische specificaties

### Kenmerken

<b>Werkingsprincipe</b>	Reflector fotocel
<b>Werkingsprincipe detail</b>	Met minimale afstand tot de reflector (systeem met dubbele lens)
<b>Schakelafstand max.</b>	0,03 m ... 6 m <sup>1)</sup>
<b>Schakelafstand</b>	0,07 m ... 5 m <sup>1)</sup>
<b>Polarisatiefilter</b>	Ja
<b>Zendstraal</b>	
Lichtbron	PinPoint-LED <sup>2)</sup>
Lichtsoort	Zichtbaar rood licht
Lichtvlek grootte (afstand)	Ø 8 mm (350 mm)
<b>LED-karakteristieken</b>	
Golflengte	650 nm
<b>Instelling</b>	Potentiometer, 270°
<b>Leveringsomvang</b>	Roestvaststalen bevestigingshoek (1.4301/304) BEF-W100-A, Reflector P250

<sup>1)</sup> Reflector PL80A.

<sup>2)</sup> Gemiddelde levensduur: 100.000 h bij T<sub>U</sub> = +25 °C.

### Veiligheidstechnische karakteristieken

<b>MTTF<sub>D</sub></b>	1.734 jaren
<b>DC<sub>avg</sub></b>	0 %

## Elektrisch

<b>Voedingsspanning <math>U_B</math></b>	10 V DC ... 30 V DC <sup>1)</sup>
<b>Rimpel</b>	$\pm 10\%$ <sup>2)</sup>
<b>Stroomopname</b>	30 mA <sup>3)</sup>
<b>Beschermingsklasse</b>	III
<b>Digitale output</b>	
Type	PNP
Type schakeling	Helder-/donkerschakelend
Schakeltype selecteerbaar	Naar keuze, per licht-/donkerschakelaar
Signaalspanning PNP HIGH/LOW	$U_V - (\leq 3\text{ V}) / \text{ca. } 0\text{ V}$
Uitgangsstroom $I_{\text{max}}$	$\leq 100\text{ mA}$ <sup>4)</sup>
Responstijd	$< 625\ \mu\text{s}$ <sup>5)</sup>
Schakelfrequentie	1.000 Hz <sup>6)</sup>
<b>Beveiligingsschakelingen</b>	A <sup>7)</sup> B <sup>8)</sup> D <sup>9)</sup>

<sup>1)</sup> Grenswaarden bij gebruik in netwerk met korstluitbeveiliging max. 8 A.

<sup>2)</sup> Mag  $U_V$ -toleranties niet over- of onderschrijden.

<sup>3)</sup> Onbelast.

<sup>4)</sup> Bij  $U_V > 24\text{ V}$ ,  $I_A \text{ max} = 50\text{ mA}$ .

<sup>5)</sup> Signaalooptijd bij Ohmse belasting.

<sup>6)</sup> Bij licht-donkerverhouding 1:1.

<sup>7)</sup> A =  $U_V$ -aansluitingen ompoolbeveiligd.

<sup>8)</sup> B = in- en uitgangen ompoolbeveiligd.

<sup>9)</sup> D = outputs overstroom- en kortsluitvast.

## Mechanica

<b>Constructie</b>	Blokvormig
<b>Afmetingen (B x H x D)</b>	12 mm x 31,5 mm x 21 mm
<b>Aansluiting</b>	Leiding, 3-draad, 2 m <sup>1)</sup>
<b>Aansluiting detail</b>	
Kabellengte (L)	2 m <sup>1)</sup>
<b>Materiaal</b>	
Behuizing	Kunststof, ABS/PC
Frontlens	Kunststof, PMMA
Kabel	Kunststof, PVC
<b>Gewicht</b>	60 g

<sup>1)</sup> Onder de 0 °C kabel niet buigen.

## Omgevingsgegevens

<b>Isolatieklasse</b>	IP67
<b>Omgevingstemperatuur bedrijf</b>	-25 °C ... +55 °C <sup>1)</sup>
<b>Omgevingstemperatuur magazijn</b>	-40 °C ... +70 °C

<sup>1)</sup> Temperatuurstabiliteit na instelling +/- 10 °C.

<b>UL-file-nr.</b>	NRKH.E348498 & NRKH7.E348498
--------------------	------------------------------

<sup>1)</sup> Temperatuurstabiliteit na instelling +/- 10°C.

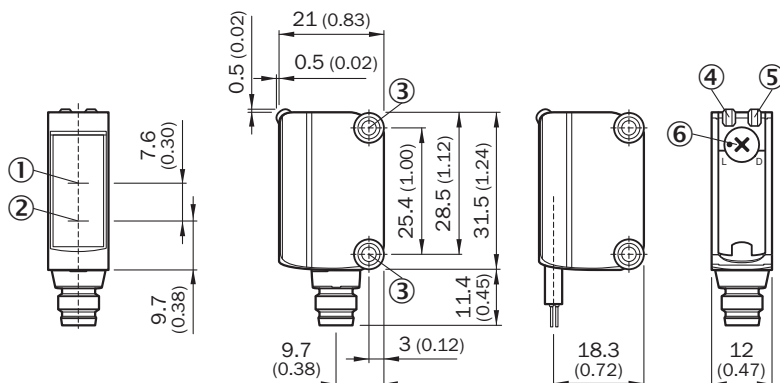
### Certificaten

<b>EU declaration of conformity</b>	✓
<b>UK declaration of conformity</b>	✓
<b>ACMA declaration of conformity</b>	✓
<b>Moroccan declaration of conformity</b>	✓
<b>China RoHS</b>	✓
<b>cULus certificate</b>	✓
<b>Photobiological safety (DIN EN 62471) certificate</b>	✓

### Classificaties

<b>ECLASS 5.0</b>	27270902
<b>ECLASS 5.1.4</b>	27270902
<b>ECLASS 6.0</b>	27270902
<b>ECLASS 6.2</b>	27270902
<b>ECLASS 7.0</b>	27270902
<b>ECLASS 8.0</b>	27270902
<b>ECLASS 8.1</b>	27270902
<b>ECLASS 9.0</b>	27270902
<b>ECLASS 10.0</b>	27270902
<b>ECLASS 11.0</b>	27270902
<b>ECLASS 12.0</b>	27270902
<b>ETIM 5.0</b>	EC002717
<b>ETIM 6.0</b>	EC002717
<b>ETIM 7.0</b>	EC002717
<b>ETIM 8.0</b>	EC002717
<b>UNSPSC 16.0901</b>	39121528

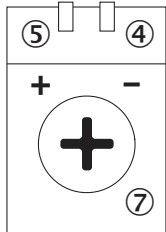
### Maattekening



Afmetingen in mm (inch)

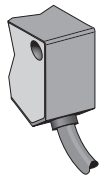
- ① Optische as, ontvanger
- ② Optische as, zender
- ③ Montageboringen M3
- ④ Indicatie-LED groen: voedingsspanning actief
- ⑤ Indicatie-LED geel: status lichtontvangst
- ⑥ helder / donker schakelend: L = helder schakelend, D = donker schakelend

### Instelmogelijkheden Instelmogelijkheid

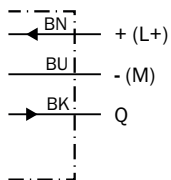


- ④ Indicatie-LED groen: voedingsspanning actief
- ⑤ Indicatie-LED geel: status lichtontvangst
- ⑦ Gevoeligheidsinsteller: potentiometer

### Aansluittype



### Aansluitschema Cd-043



Karakteristiek GL6

Operating reserve



- ① Reflector PL80A
- ② Reflector PL40A
- ③ Reflector P250
- ④ Reflector PL20A
- ⑤ Reflecterende folie REF-IRF-56

Lichtvlek grootte GL6, GL6G



Schakelafstandgrafiek GL6, GL6G



■ Sensing range      ■ Sensing range max.

- ① Reflector PL80A
- ② Reflector PL40A
- ③ Reflector P250
- ④ Reflector PL20A
- ⑤ Reflecterende folie REF-IRF-56

## Aanbevolen accessoires

Meer apparaatuitvoeringen en accessoires → [www.sick.com/G6](http://www.sick.com/G6)

	Korte beschrijving	Type	Artikelnr.
<b>Bevestigingstechniek</b>			
	<ul style="list-style-type: none"> <li><b>Beschrijving:</b> Klemblok voor de bevestiging van G6-sensoren aan ronde stangen 12 mm, klembaar tot max. 4 mm plaatdikte</li> <li><b>Materiaal:</b> Staal</li> <li><b>Details:</b> Aluminium (klemblok), Roestvast staal (bevestigingshoek)</li> <li><b>Leveringsomvang:</b> Klemblok met voorziening voor de opname van ronde stangen, bevestigingshoek, bevestigingsmateriaal</li> </ul>	BEF-KHS-IS12G6	2086865
	<ul style="list-style-type: none"> <li><b>Materiaal:</b> Roestvast staal</li> <li><b>Details:</b> Roestvast staal (1.4301)</li> <li><b>Geschikt voor:</b> W4S, W4S</li> </ul>	BEF-WN-G6	2062909
	<ul style="list-style-type: none"> <li><b>Beschrijving:</b> Bevestigingshoek voor wandmontage</li> <li><b>Materiaal:</b> Roestvast staal</li> <li><b>Details:</b> Roestvast staal</li> <li><b>Leveringsomvang:</b> Incl. bevestigingsmateriaal</li> <li><b>Geschikt voor:</b> W8, W8G, W8 Laser, W8 Inox, G6, G6 Inox, W100 Laser, W100-2, KTM Core, KTM Prime, CSM, LUTM, W4S</li> </ul>	BEF-W100-A	5311520
	<ul style="list-style-type: none"> <li><b>Beschrijving:</b> Universele bevestigingshoek voor reflectoren</li> <li><b>Afmetingen (b x h x l):</b> 85 mm x 90 mm x 35 mm</li> <li><b>Materiaal:</b> Staal</li> <li><b>Details:</b> Staal, verzinkt</li> <li><b>Geschikt voor:</b> C110A, P250, PL20, PL30A, PL40A, PL80A</li> </ul>	BEF-WN-REFX	2064574
<b>Reflectoren en optiek</b>			
	<ul style="list-style-type: none"> <li><b>Beschrijving:</b> Rechthoekig, schroefbaar</li> <li><b>Afmetingen:</b> 51 mm 61 mm</li> <li><b>Omgevingstemperatuur bedrijf:</b> -30 °C ... +65 °C</li> </ul>	P250	5304812
<b>stekkers en kabels</b>			
	<ul style="list-style-type: none"> <li><b>Beschrijving:</b> Niet geïsoleerd</li> <li><b>Aansluittype kop A:</b> Stekker, M8, 3-pins, recht, A-gecodeerd</li> <li><b>Aansluittechniek:</b> Schroefklemmen</li> <li><b>Toegestane kabeldoorsnede:</b> 0,14 mm<sup>2</sup> ... 0,5 mm<sup>2</sup></li> </ul>	STE-0803-G	6037322

## SICK IN ÉÉN OOGOPSLAG

SICK is één van de toonaangevende fabrikanten van intelligente sensoren en sensoroplossingen voor industriële toepassingen. Ons unieke aanbod van producten en services is de perfecte basis voor een veilige en efficiënte besturing van processen, voor de bescherming van mensen tegen ongevallen en het voorkomen van milieuverontreiniging.

Wij hebben uitgebreide ervaring in diverse uiteenlopende domeinen en kennen grondig de branchespecifieke processen en eisen. Zo kunnen wij met intelligente sensoren precies de oplossingen leveren die onze klanten nodig hebben. In onze testcentra in Europa, Azië en Noord-Amerika worden systeemoplossingen voor onze klanten getest en geoptimaliseerd. Dat alles maakt van ons een betrouwbare leverancier en R&D-partner.

Onze uitgebreide services vervolledigen ons aanbod. Met onze SICK LifeTime Services ondersteunen we u tijdens de gehele levenscyclus van de machine en zorgen we voor veiligheid en productiviteit.

**Dat is voor ons “Sensor Intelligence”.**

## WERELDWIJD BIJ U IN DE BUURT:

Contactpersonen en andere vestigingen → [www.sick.com](http://www.sick.com)